

FUSION



SEMI-HERMETIC
TANDEM
COMPRESSORS

- **FRASCOLD SpA** si riserva il diritto di modificare i dati e le caratteristiche contenute nel presente catalogo, senza obbligo di preavviso.

FRASCOLD SpA reserves the right to change at any time, specifications or design without notice and without incurring obligations.

FRASCOLD SpA se réserve le droit de modifier sans préavis les données et les caractéristiques contenues dans cette notice.

FRASCOLD SpA behält sich das Recht vor Spezifikationen oder Ausführungen jederzeit ohne Bekanntgabe zu ändern.

Ref: **FCAT12-02**

Edizione: **Febbraio 2002**

sostituisce: FCAT12-01

Settembre 2000

Realizzazione: FRASCOLD SpA

Decodifica del modello**Model designation****Repérage des modèles****Modellschlüssel**

Esempio: ZZ 35 126 Y

Example: ZZ 35 126 Y

Exemple: ZZ 35 126 Y

zum Biespiel: ZZ 35 126 Y

ZZ 35 126 Y

Serie compressore
Compressor series
Séries de compresseur
Verdichterreihe

Potenza elettrica nominale (x 2 = potenza elettrica nominale totale) HP
Nominal electric power (x 2 = total nominal electric power) HP
Puissance électrique nominale (x 2 = puissance électrique nominale total) HP
Motornennleistung (x 2 = Allgemeine Motornennleistung) PS

Capacità volumetrica 1450 giri/min, 50 Hz (x 2 = capacità volumetrica totale) m³/h
Displacement 1450 rpm, 50 Hz (x 2 =total displacement) m³/h
Volume balayé 1450 t/min, 50 Hzm³/h (x 2 =volume balayé total) m³/h
Volumenstrom 1450 n⁻¹, 50 Hzm³/h (x 2 = Allgemeine Volumenstrom) m³/h

Tipo di lubrificante Y = POE (estere di polioli)
Lubricant Y = POE (polyol ester)
Huile lubrifiante Y = POE (ester de poly huile)
Schmiermittel Y = POE (Polyolesteröl)

Una moderna ed efficiente linea di compressori semiermetici tandem per impianti di refrigerazione e condizionamento. La configurazione tandem è particolarmente adatta per la costruzione di impianti di raffreddamento caratterizzati da una elevata capacità frigorifera a fronte di un carico termico notevolmente variabile nel tempo.

Il compressore tandem garantisce sia la possibilità di controllare una grande capacità frigorifera, caratteristica di un impianto con più compressori in parallelo, che la semplicità dei circuiti frigoriferi tipica di installazioni con singolo compressore.

La gamma è composta da 38 modelli, con capacità volumetriche da 49.38 m³/h a 411.60 m³/h a 50 Hz (da 59.26 m³/h a 493.92 m³/h a 60Hz).

Motori elettrici

L'intera gamma di motori elettrici disponibili e le loro caratteristiche elettriche sono illustrate alle pagine 26 e 27 "Dati elettrici".

Per voltaggi diversi consultare il nostro Ufficio Tecnico.


Dotazione standard

I compressori sono forniti completi di rubinetto di aspirazione, rubinetti di compressione, basamento, supporti antivibranti in gomma, carica olio lubrificante, indicatori di livello dell'olio, protezione integrale a termistori con moduli elettronici di controllo, dispositivo per il controllo delle sovratemperature del gas di compressione, carica di azoto (1 bar) per preservarli dalla umidità, attacchi pressione.

Tutti i modelli sono verniciati con uno strato di protettivo antiruggine e uno strato di smalto blu.

A richiesta i compressori tandem sono forniti completi di collettore di compressione, linea di equalizzazione dell'olio, linea di equalizzazione della pressione del carter e muffola.

Maggiore efficienza con

La tecnica , che caratterizza l'insieme piastra valvole-pistone, è il risultato di approfonditi studi condotti allo scopo di ridurre lo spazio nocivo, uno dei più importanti fattori di perdita di efficienza del compressore.

A modern and high performance range of semi-hermetic compressors for refrigeration and air conditioning systems.

Tandem design is particularly suitable for cooling systems with high capacity and an unsteady heat load.

Tandem compressor allows both the control of large refrigerating capacity (particular feature of parallel compressor cooling system) and the easy design of single compressor system.

It consists of 38 models with displacement from 49.38 m³/h to 411.60 m³/h with 50 Hz (from 59.26 to 493.92 m³/h with 60 Hz).

Electric motors


Pages 26 and 27 "Electrical data" features the electric characteristics and performances of the whole range of available motors.

For different voltages, please contact our Technical Dept.


Standard equipment

The compressors are supplied with suction and discharge valves (sweat connections), rubber vibration absorbers, oil lubrication charge, nitrogen charge (1 bar) to protect them against humidity, pressure connections, oil sight glass, electronic module for thermistor control, discharge gas high temperature control module, . They are coated with anti-rust protective primer and blue enamel coat. On request, compressor can be supplied complete with discharge manifold, suction pressure equalizer piping, oil pressure equalizer and muffler.

Higher efficiency with

 design, distinguishing the piston-valve plate assembly, is the final result of close research in order to reduce clearance, the most important reason of compressor efficiency loss.

To considerably restrict such efficiency loss, FRASCOLD has shaped the head of the piston so that it matches suction valve reed profile.

In the compressor with  design, contoured piston lower cylinder clearance and an increase of capacity it results respect to the performances of a standard compressor.

Une gamme moderne et performante de compresseurs semi-hermétiques tandem pour réfrigération et climatisation.

La configuration tandem est particulièrement adaptée pour équiper les installations de réfrigération de capacité frigorifique élevée avec de fortes variations de charge.

Le compresseur tandem permet de contrôler une capacité frigorifique élevée, propre aux installations avec plusieurs compresseurs en parallèle, tout en conservant la simplicité des circuits frigorifiques à un seul compresseur.

La gamme comprend 38 modèles avec des volumes balayés allant de 49.38 à 411.60 m³/h à 50 Hz (de 59.26 à 493.92 m³/h à 60 Hz).

Moteurs électriques

Toute la gamme des moteurs électriques disponibles et leurs caractéristiques électriques sont illustrés à la pages 26 et 27 "Données électriques".

Pour d'autres voltages, consulter notre service technique.

Dotation standard


Les compresseurs sont équipés de vanne d'aspiration, de vannes de refoulement, supports anti-vibrations en caoutchouc, plein d'huile lubrifiante et charge d'azote (1 bar) pour les préserver de l'humidité, raccords de pression, indicateurs de niveau d'huile, module électronique de commande des thermisteurs, dispositif de contrôle de la surchauffe du gaz de refoulement.

Ils sont protégés par une couche d'antirouille et une couche à finir de laque bleue.

Sur commande les compresseurs tandem sont équipés avec conduite égalisateur de pression d'aspiration, conduite égalisateur d'huile et moufle.

Efficacité supérieure

avec

La technique , qui caractérise l'ensemble plaque soupapes-piston, est le résultat d'études approfondies menées dans le but de réduire l'espace nuisible, un des facteurs les plus importants de perte d'efficacité du compresseur.

Pour limiter sensiblement cette perte d'efficacité, FRASCOLD a usiné

Eine moderne und leistungsfähige Halbhermetikverdichterbaureihe für Kälte- und Klimaanlage.

Die Tandemkonfiguration ist besonders geeignet für Ausrüstung von Kühlanlagen mit hohe Kälteleistung gegenüber einer veränderlichen Wärmeladung.

Der Tandemverdichter gewährleistet sowohl die Möglichkeit um eine große Kälteleistung zu kontrollieren, Kennzeichen einer Anlage mit mehr Parallelverdichter, als auch die Einfachheit der Kühlkreise, typisch für Anlage mit nur ein Verdichter.

Die Baureihe besteht aus 38 Modelle, mit Volumenleistungen von 49.38 m³/h bis 411.60 m³/h mit 50Hz (von 59.26 m³/h bis 493.92 m³/h mit 60Hz).

Elektromotoren

Seiten 26 und 27 "Elektrische Daten" illustriert die ganze Reihe der verfügbaren Motoren mit den elektrischen Eigenschaften.

Für andere Spannungen fragen Sie bitte unser technisches Büro.

Standardrüstung

Die Verdichter werden komplett mit folgenden Teilen geliefert:

Saugventil, Druckventile, Grundlage, Schwingungsdämpfer aus Gummi, Schmierölfüllung, Schutzgasfüllung (1 bar) um sie vor Feuchtigkeit zu schützen, Druckanschlüsse, Ölschauglas, elektronische Motorschutzrelais und Wicklungsthermistoren, Auslösegerät für Druckgasüberhitzungsschutz.

Die Verdichter sind mit einer Zweischichtlackierung (Rostschutz und deckschicht) lackiert.


Auf Wunsch, werden die Tandemverdichter komplett mit Saugdruckausgleich, Ölausgleich, Muffel und Kollektor geliefert.

Höherer Wirkungsgrad mit der -Konstruktion

Diese Konstruktion ist gekennzeichnet durch die Kombination von Kolben und Ventilplatte in einer Baugruppe als Endergebnis genauer Untersuchungen zur Reduzierung des schädlichen Raumes dem Hauptgrund für Leistungsverluste bei Verdichtern.

Um diese Verluste drastisch zu reduzieren, hat FRASCOLD den

Per limitare sensibilmente tale perdita di efficienza, FRASCOLD ha sagomato il cielo del pistone seguendo il profilo della lamella di aspirazione.

Nel compressore che adotta la tecnica , il maggiore avvicinamento tra pistone e piastra valvole e la conseguente riduzione dello spazio nocivo consente un sensibile incremento della efficienza rispetto alla efficienza di un compressore standard.

Capacità frigorifere

Le condizioni di calcolo delle prestazioni dei compressori FRASCOLD sono illustrate a pagina 7 "Capacità frigorifere".

Protezione elettrica

Tutti i compressori vengono forniti completi di protezione costituita da una catena di termistori PTC inseriti nello statore del motore elettrico e collegati al modulo elettronico di controllo (KRIWAN INT69 per i compressori serie QQ e SS; KRIWAN INT 69 TM per i compressori serie VV, ZZ e WW).

I compressori serie VV, ZZ e WW sono inoltre dotati di due sensori a termistore sullo scarico, collegati al rispettivo modulo elettronico per il controllo della temperatura di compressione.


Per i compressori serie QQ ed SS il sensore a termistore è fornito a richiesta.


Lubrificazione


I compressori serie QQ e SS sono lubrificati mediante disco centrifugatore dell'olio.

Nei compressori serie VV, ZZ, WW, la lubrificazione avviene per mezzo di pompa olio ad alta pressione e sono completi di filtro olio, di attacchi per il rilievo della pressione del lubrificante e staffa universale per il montaggio del pressostato differenziale olio.

Controllo di capacità

A richiesta, i compressori possono essere equipaggiati con dispositivo di controllo della capacità  di tipo elettromeccanico.

La riduzione di capacità frigorifera ottenibile con l'installazione di uno o più dispositivi  e con l'arresto di uno dei due motori elettrici è illustrata a pagina 34.

Per applicazioni in bassa temperatura, il compressore dotato di dispositivo  deve operare nel rispetto dei limiti di impiego illustrati nel manuale "Controllo di capacità".

Refrigerating capacities

Compressor performances are calculated at the operative conditions quoted on page 7 "Refrigerating capacity".

Electrical protection


For all compressors, protection is performed by means a series of PTC thermistors placed into the stator winding of the electric motor and plugged to an electronic control module (KRIWAN INT69 for QQ and SS compressors and model KRIWAN INT 69 TM for VV, ZZ and WW compressors). VV, ZZ and WW series compressors are supplied with discharge gas high temperature protection composed of two PTC thermistor sensors plugged to the electronic control module. PTC thermistor sensors are supplied on request for QQ and SS series compressors.


Lubrication


For compressors of QQ and SS series, lubrication is carried out by centrifugation with an oil thrower disc.

VV, ZZ and WW series compressors lubrication is performed by an high pressure oil pump and equipment includes oil filter, oil pressure connection and universal bracket for oil pressure switch mounting.

Capacity control

Upon request, compressors can be equipped with  electromechanical capacity control device.

Refrigerating capacity reduction that results by one electric motor stopping and one or more  device installation is shown on page 34.

For LBP application, compressor with  device has to achieve the application limits shown in the manual "Capacity control".

la tête du piston selon le profil de la lamelle d'aspiration.

Dans le compresseur qui adopte la technique , le rapprochement supérieur entre piston et plaque de soupapes et la réduction conséquente de l'espace nuisible, permettent une augmentation sensible de l'efficacité, par rapport à l'efficacité d'un compresseur standard.

Puissance frigorifique

Les conditions calcul des données des compresseurs FRASCOLD son illustrées à la page 7 "Puissance frigorifique".

Protection électrique

Les compresseurs sont fournis complets de protection constitué par une série des thermisteurs PTC introduits dans le stator du moteur électrique et branchés au module électronique de commande (KRIWAN INT69 pour les compresseurs série QQ et SS; KRIWAN INT 69 TM pour les compresseurs série VV, ZZ et WW). Les compresseurs série VV, ZZ et WW sont aussi équipés par sensors à thermistor sur le refoulement, il sont relié au modules électroniques pour le commande de la température de compression.

Pour les compresseurs série QQ et SS les sensors à thermisteur sont fournis sur demande.


Graissage


Sur les séries QQ et SS le graissage se fait par centrifugation.


Sur les séries VV, ZZ et WW le graissage s'effectue par pompe à huile à haute pression.

Les compresseurs lubrifiés par pompe à huile sont pourvus de filtre à huile et de raccords pour le contrôle de la pression de l'huile.


Régulateur de puissance

Sur demande les compresseurs peuvent être équipés d'un dispositif de contrôle de la capacité  de type électromécanique.

La réduction de capacité frigorifique que l'on peut obtenir en installant un ou plusieurs dispositifs  en combinaison avec l'arrêt d'un des deux moteurs électriques est illustré à la page 34.

Pour les applications avec basse température, le compresseur équipé du dispositif  doit opérer en respectant les limitations d'applications indiquées dans le manuel "Réduction de puissance".

Kolbenboden so geformt, daß er sich genau dem Profil des Saugventils anpasst.

In dem Verdichter nach der -Technik, führen die höhere Annäherung zwischen Kolben und Ventilplatte und die folgende Reduzierung des schädlichen Raumes zu eine Erhöhung der Leistung, verglichen mit der Leistung eines Standardverdichter.

Kälteleistungsangaben

Die Angaben der Leistung der FRASCOLD Verdichter sind auf Seite 7 "Kälteleistungsdaten" illustriert.

Elektrischer Schutz

Alle Verdichter erfolgt der Schutz durch einer PTC Thermistorenreihe, in dem Stator der elektrischen Motor gestellt und zum elektronischen Auslösegerät verbunden (KRIWAN INT69 für QQ, SS; KRIWAN INT 69 TM für VV, ZZ, WW).

Die VV, ZZ und WW Verdichter sind komplett mit Thermistorsfühler, zum elektronischen Auslösegerät für Drucktemperaturregelung verbunden.

Für QQ und SS Verdichter wird der Thermistorsfühler auf Anfrage geliefert.

Schmierung


In den Baureihen QQ, SS erfolgt die Schmierung per Ölschleuder.

In den Baureihen VV, ZZ, WW erfolgt die Schmierung per Hochdruckölpumpe.

Die mit Ölpumpe geschmierten Verdichter sind mit Ölfilter, Anschlüssen für den Öldifferenzdruckschalter und Universalbügel für die Montage des Öldruckschalters versehen.

Leistungsregelung

Auf Wunsch können Verdichter mit einem -elektromechanischen Leistungsregler ausgestattet werden. Die Kälteleistungsreduzierung mit Installation von einem oder mehr Leistungsregler und mit Arretierung von einem der zwei Elektromotoren ist auf Seite 34 illustriert.

Für Anwendungen mit niedriger Temperatur, soll der Verdichter mit  Leistungsregler die Anwendungsgrenzen, die im Handbuch "Leistungsregler" illustriert sind, beachten.

Dati tecnici

Technical data

Données techniques

Technische Daten

| Compressore Compressor Compresseur Verdichter | Motore elettrico Electric motor Moteur électrique Elektromotor | | Capacità volumetrica Displacement Volume balayé Hubvolumen | | Cilindri Cylinders Cylindres Zylinder | | | Lubrificante Lubrificant Lubrifiant Schmiermittel | Pesi Weights Poids Gewicht | | Volume imballo Packing volume Volume emballage Verpackungsvolumen |
|--|---|----------------------------|---|--------|--|---|--|--|-------------------------------------|--|--|
| | | | | | nr. | alesaggio bore alésage Bohrung mm | corsa stroke course Hub mm | | netto net Netto kg | lordo gross brut Brutto kg | |
| | | | | | | | | | | | |
| HP | KW | 50 Hz m ³ /h | 60 Hz m ³ /h | | l | | | | | | |
| QQ 4 25 Y | 8 | 6.0 | 49.38 | 59.26 | 8 | 54 | 31 | 3.6 | 157 | 162 | 442 |
| QQ 5 25 Y | 10 | 7.5 | 49.38 | 59.26 | 8 | 54 | 31 | 3.6 | 161 | 166 | 442 |
| QQ 5 28 Y | 10 | 7.5 | 55.76 | 66.91 | 8 | 54 | 35 | 3.6 | 161 | 166 | 442 |
| QQ 7 28 Y | 15 | 11.0 | 55.76 | 66.91 | 8 | 54 | 35 | 3.6 | 161 | 166 | 442 |
| QQ 5 33 Y | 10 | 7.5 | 65.32 | 78.38 | 8 | 54 | 41 | 3.6 | 161 | 166 | 442 |
| SS 5 33 Y | 11 | 8.0 | 65.60 | 78.72 | 8 | 50 | 48 | 6.6 | 239 | 265 | 442 |
| QQ 7 33 Y | 15 | 11.0 | 65.32 | 78.38 | 8 | 54 | 41 | 6.6 | 161 | 166 | 442 |
| SS 7 33 Y | 15 | 11.0 | 65.60 | 78.72 | 8 | 50 | 48 | 6.6 | 239 | 265 | 442 |
| SS 7 39 Y | 15 | 11.0 | 76.50 | 91.80 | 8 | 54 | 48 | 6.6 | 239 | 265 | 442 |
| SS 10 39 Y | 20 | 15.0 | 76.50 | 91.80 | 8 | 54 | 48 | 6.6 | 245 | 271 | 442 |
| SS 10 51 Y | 20 | 15.0 | 100.86 | 121.03 | 8 | 62 | 48 | 6.6 | 245 | 271 | 442 |
| SS 15 51 Y | 30 | 22.0 | 100.86 | 121.03 | 8 | 62 | 48 | 6.6 | 257 | 283 | 442 |
| SS 15 56 Y | 30 | 22.0 | 112.00 | 134.40 | 8 | 64 | 50 | 6.6 | 266 | 291 | 442 |
| SS 20 56 Y | 40 | 30.0 | 112.00 | 134.40 | 8 | 64 | 50 | 6.6 | 270 | 295 | 442 |
| WV 15 59 Y | 30 | 22.0 | 116.96 | 140.34 | 8 | 62 | 56 | 9.0 | 348 | 376 | 630 |
| WV 20 59 Y | 40 | 30.0 | 116.96 | 140.34 | 8 | 62 | 56 | 9.0 | 352 | 380 | 630 |
| WV 15 71 Y | 30 | 22.0 | 141.54 | 169.84 | 8 | 68 | 56 | 9.0 | 357 | 385 | 630 |
| WV 25 71 Y | 50 | 37.0 | 141.54 | 169.84 | 8 | 68 | 56 | 9.0 | 371 | 399 | 630 |
| WV 20 84 Y | 40 | 30.0 | 167.62 | 201.14 | 8 | 74 | 56 | 9.0 | 367 | 395 | 630 |
| WV 30 84 Y | 60 | 44.0 | 167.62 | 201.14 | 8 | 74 | 56 | 9.0 | 374 | 402 | 630 |
| WV 25 93 Y | 50 | 37.0 | 186.10 | 223.32 | 8 | 78 | 56 | 9.0 | 380 | 408 | 630 |
| WV 32 93 Y | 64 | 47.0 | 186.10 | 223.32 | 8 | 78 | 56 | 9.0 | 384 | 412 | 630 |
| WV 25 103 Y | 50 | 37.0 | 205.80 | 246.96 | 8 | 82 | 56 | 9.0 | 380 | 408 | 630 |
| WV 35 103 Y | 70 | 52.0 | 205.80 | 246.96 | 8 | 82 | 56 | 9.0 | 386 | 414 | 630 |
| ZZ 25 106 Y | 50 | 37.0 | 212.32 | 254.78 | 12 | 68 | 56 | 9.0 | 443 | 487 | 810 |
| ZZ 35 106 Y | 70 | 52.0 | 212.32 | 254.78 | 12 | 68 | 56 | 9.0 | 446 | 490 | 810 |
| ZZ 30 126 Y | 60 | 44.0 | 251.44 | 301.72 | 12 | 74 | 56 | 15.0 | 469 | 513 | 810 |
| ZZ 40 126 Y | 80 | 60.0 | 251.44 | 301.72 | 12 | 74 | 56 | 15.0 | 480 | 524 | 810 |
| WW 40 142 Y | 80 | 60.0 | 283.00 | 339.60 | 16 | 68 | 56 | 16.0 | 610 | 662 | 1050 |
| ZZ 40 154 Y | 80 | 60.0 | 308.76 | 370.52 | 12 | 82 | 56 | 15.0 | 484 | 528 | 810 |
| ZZ 50 154 Y | 100 | 74.0 | 308.76 | 370.52 | 12 | 82 | 56 | 15.0 | 488 | 532 | 810 |
| WW 40 168 Y | 80 | 60.0 | 334.40 | 402.24 | 16 | 74 | 56 | 16.0 | 614 | 666 | 1050 |
| WW 50 168 Y | 100 | 74.0 | 334.40 | 402.24 | 16 | 74 | 56 | 16.0 | 620 | 672 | 1050 |
| WW 50 187 Y | 100 | 74.0 | 372.20 | 446.64 | 16 | 78 | 56 | 16.0 | 626 | 678 | 1050 |
| WW 60 187 Y | 120 | 89.0 | 372.20 | 446.64 | 16 | 78 | 56 | 16.0 | 630 | 682 | 1050 |
| WW 60 206 Y | 120 | 89.0 | 411.60 | 493.92 | 16 | 82 | 56 | 16.0 | 648 | 700 | 1050 |
| WW 70 206 Y | 140 | 104.0 | 411.60 | 493.92 | 16 | 82 | 56 | 16.0 | 656 | 708 | 1050 |
| WW 80 206 Y | 160 | 120.0 | 411.60 | 493.92 | 16 | 82 | 56 | 16.0 | 656 | 708 | 1050 |

Lubrificanti

Lubricants

Lubrifiants

Schmiermittel

Tutti i compressori sono caricati in fabbrica con una adeguata quantità di lubrificante di tipo POE (estere di polioli).

Le tabelle che seguono indicano il tipo, la quantità del lubrificante utilizzato in fabbrica per la carica del compressore e i lubrificanti approvati da FRASCOLD.

All compressors are provided with a suitable charge of POE (polyol ester) lubricant.

Following tables show type, quantity of lubricant used in factory to charge the compressors and lubricants approved by FRASCOLD.

Tous les compresseurs sont chargés avec une quantité adéquate de lubrifiant du type POE (ester de poly huiles).

Les tableaux qui suivent indiquent le type, la quantité du lubrifiant utilisé par notre maison pour charger le compresseur et les lubrifiants approuvés par FRASCOLD.

Alle Verdichter sind mit einer angemessenen Füllung von POE (Polyolesteröle) versehen. Folgende Tabellen zeigen Ölmenge und Charakteristik der von FRASCOLD geprüften und verwendeten Öle.

| Viscosità Viscosity Viscosité Viskosität | Carica con olio estere Charge with ester oil Charge avec huile ester Esterölfüllung | |
|---|--|--|
| cSt | carica originale factory charge charge originale Originalfüllung | lubrificante approvato approved lubricant lubrifiant homologuée zugelassene Schmiermittel |
| 32 | FRASCOLD 32FC | ELF Planetelf ACD32 - ICI Emkarate RL 32 S |

Capacità frigorifere

Le capacità frigorifere, riportate nelle tabelle da pag.8 a pag.23, sono state calcolate alle seguenti condizioni:

- senza sottoraffreddamento del liquido
- temperatura ambiente 32°C
- **temperatura del gas aspirato 20°C**

R407C - Le temperature di evaporazione e di condensazione considerate sono relative al vapore saturo, in conformità con la norma EN 12900.

Refrigerating capacity

Refrigerating capacities shown in page 8 up to page 23 are based on the following conditions:

- without liquid subcooling
- ambient temperature 32°C
- **suction gas temperature 20°C**

R407C - Evaporating and condensing temperatures are based on dew temperature, according to EN 12900 standard.

Puissances frigorifiques

Les puissances frigorifiques, reportées sur les tableaux de la page 8 à la page 23, ont été calculées selon les conditions suivantes:

- sans sous-refroidissement du liquide
- température ambiante 32°C
- **température du gaz aspiré 20°C**

R407C - les températures d'évaporation et de condensation se réfèrent aux point de rosée, in conformité avec la norme EN 12900.

Kälteleistungsdaten

Die auf den Seiten 8 bis 23 gezeigten Kälteleistungen basieren auf den folgenden Bedingungen:

- ohne Flüssigkeitsunterkühlung
- Umgebungstemperatur 32°C
- **Sauggasttemperatur 20°C**

R407C - Verdampfungs- und Verflüssigungstemperaturen beziehen sich auf Taupunkt-Werte, erfüllen die Forderung EN 12900

Tabella dei fattori di conversione

| Refrigerante | Temperatura di evaporazione °C |
|-----------------------|--------------------------------|
| | 12.5 |
| Fattore di correzione | Conversion factor |
| Condensazione 30°C | 1.02 |
| Condensing 40°C | 1.03 |
| Condensation 45°C | 1.03 |
| Verflüssigung 50°C | 1.04 |

I valori di capacità frigorifera possono essere calcolati moltiplicando i dati delle tabelle di pag. 8, 9 e pag. 16, 17 per il fattore relativo alle temperature di evaporazione e condensazione considerate.

Esempio:
compressore modello VV 25 93 Y
refrigerante R507A
alimentazione 50 Hz
temp. di evaporazione -25°C
temp. di condensazione 50°C
resa frigorifera 45640 W
fattore di correzione 1.04
resa frigorifera corretta:
45640 x 1.04 = 47466 W

Conversion factors table

| Refrigerant | Evaporating temperature °C |
|--------------------|----------------------------|
| | 7.5 5 0 -5 |
| Conversion factor | Conversion factor |
| Condensing 30°C | 1.02 |
| Condensing 40°C | 1.03 |
| Condensing 45°C | 1.03 |
| Verflüssigung 50°C | 1.04 |

To calculate actual refrigerating capacity, multiply capacity table value (see page 8, 9 and page 16, 17) by proper conversion factor related to considered condensing and evaporating temperatures.

Example:
compressor model VV 25 93 Y
refrigerant R507A
power supply 50 Hz
evaporating temperature -25°C
condensing temperature 50°C
refrigerating capacity 45640 W
conversion factor 1.04
actual refrigerating capacity:
45640 x 1.04 = 47466 W

Tableau des facteurs de correction

| Réfrigérant | Température d'évaporation °C |
|-----------------------|------------------------------|
| | -10 -15 -20 -25 |
| Facteur de correction | Facteur de correction |
| Condensation 30°C | 1.02 |
| Condensation 40°C | 1.03 |
| Condensation 45°C | 1.03 |
| Verflüssigung 50°C | 1.04 |

Les valeurs de puissance frigorifique peuvent être calculées en multipliant les données des tableaux des pages 8, 9 et 16, 17 par le facteur concernant les températures d'évaporation et de condensation considérées.

Par exemple:
compresseur modèle VV 25 93 Y
réfrigérant R507A
alimentation 50 Hz
temp. d'évaporation -25°C
temp. de condensation 50°C
puissance frigorifique 45640 W
facteur de correction 1.04
puissance frigorifique correcte:
45640 x 1.04 = 47466 W

Umrechnungsfaktoren Tabelle

| Kältemittel | Verdampfungstemperatur °C |
|--------------------|---------------------------|
| | -30 -35 -40 -45 |
| Umrechnungsfaktor | Umrechnungsfaktor |
| Condensation 30°C | 1.03 |
| Condensing 40°C | 1.04 |
| Condensation 45°C | 1.04 |
| Verflüssigung 50°C | 1.04 |

Die Leistungswerte errechnen sich durch Multiplikation der Daten der Tabelle (Seite 8, 9 und 16, 17) mit den Umrechnungsfaktoren.

Beispiel:
Verdichter Modell VV 25 93 Y
Kältemittel R507A
Netz 50 Hz
Verdampfungstemperatur -25°C
Verflüssigungstemperatur 50°C
Kälteleistung 45640 W
Korrekturfaktor 1.04
aktuelle Kälteleistung:
45640 x 1.04 = 47466 W

| Refrigerante | Temperatura di evaporazione °C |
|-----------------------|--------------------------------|
| | 12.5 |
| Fattore di correzione | Conversion factor |
| Condensazione 30°C | 0.927 |
| Condensing 40°C | 0.908 |
| Condensation 45°C | 0.905 |
| Verflüssigung 50°C | 0.890 |

I valori di capacità frigorifera durante l'iniezione di liquido possono essere calcolati moltiplicando i dati delle tabelle di pag.12, 13 e pag.20, 21 per il fattore relativo alle temperature di evaporazione e condensazione considerate.

Esempio:
compressore modello VV 25 93 Y
refrigerante R22
alimentazione 50 Hz
temp. di evaporazione -30°C
temp. di condensazione 50°C
resa frigorifera 30520 W
fattore di correzione 0.905
resa frigorifera corretta:
30520 x 0.905 = 27620 W

| Refrigerant | Evaporating temperature °C |
|--------------------|----------------------------|
| | 7.5 5 0 -5 |
| Conversion factor | Conversion factor |
| Condensing 30°C | 0.927 |
| Condensing 40°C | 0.908 |
| Condensing 45°C | 0.905 |
| Verflüssigung 50°C | 0.890 |

To calculate actual refrigerating capacity during liquid injection, multiply capacity table value (see page 12, 13 and page 20, 21) by proper conversion factor related to considered condensing and evaporating temperatures.

Example:
compressor model VV 25 93 Y
refrigerant R22
power supply 50 Hz
evaporating temperature -30°C
condensing temperature 50°C
refrigerating capacity 30520 W
conversion factor 0.905
actual refrigerating capacity:
30520 x 0.905 = 27620 W

| Réfrigérant | Température d'évaporation °C |
|-----------------------|------------------------------|
| | -10 -15 -20 -25 |
| Facteur de correction | Facteur de correction |
| Condensation 30°C | 0.927 |
| Condensation 40°C | 0.908 |
| Condensation 45°C | 0.905 |
| Verflüssigung 50°C | 0.890 |

Les valeurs de puissance frigorifique pendant l'injection de liquide peuvent être calculées en multipliant les données des tableaux des pages 12, 13 et 20, 21 par le facteur concernant les températures d'évaporation et de condensation considérées.

Par exemple:
compresseur modèle VV 25 93 Y
réfrigérant R22
alimentation 50 Hz
temp. d'évaporation -30°C
temp. de condensation 50°C
puissance frigorifique 30520 W
facteur de correction 0.905
puissance frigorifique correcte:
30520 x 0.905 = 27620 W

| Kältemittel | Verdampfungstemperatur °C |
|--------------------|---------------------------|
| | -30 -35 -40 -45 |
| Umrechnungsfaktor | Umrechnungsfaktor |
| Condensation 30°C | 0.890 |
| Condensing 40°C | 0.896 |
| Condensation 45°C | 0.875 |
| Verflüssigung 50°C | 0.857 |

Um die aktuelle Kälteleistung bei gleichzeitiger Flüssigkeits-einspritzung zu kalkulieren ist die Leistungszahl in der Tabelle (Seiten 12, 13 und 20, 21) mit dem richtigen Korrekturfaktor entsprechend den Verdampfungstemperaturen zu multiplizieren.

Beispiel:
Verdichter Modell VV 25 93 Y
Kältemittel R22
Netz 50 Hz
Verdampfungstemperatur -30°C
Verflüssigungstemperatur 50°C
Kälteleistung 30520 W
Korrekturfaktor 0.905
aktuelle Kälteleistung:
30520 x 0.905 = 27620 W

R507A

R22

Capacità frigorifere

Refrigerating capacity

Puissances frigorifiques

Kälteleistungsdaten

| Compressore Compressor Compresseur Verdichter | Condensazione Condensing Condensation Verflüssigungs- temperatur °C | R404A - R507A | | | | | | | | | | | | |
|--|--|--------------------------------|--------|--------|-----------------------------|--------|--------|---------------------------|-------|-------|---------------------------|-------|-------|-------|
| | | Capacità frigorifera W | | | Refrigerating capacity W | | | Puissances frigorifiques | | | Kälteleistungsdaten W | | | |
| | | Temperatura di evaporazione °C | | | Evaporating temperatures °C | | | Température d'évaporation | | | Verdampfungstemperatur °C | | | |
| | | 7.5 | 5 | 0 | -5 | -10 | -15 | -20 | -25 | -30 | -35 | -40 | -45 | |
| 50 Hz | | | | | | | | | | | | | | |
| QQ 4 25 Y | 30 | | | | | 32700 | 26720 | 21600 | 17180 | 13480 | 10280 | 7620 | 5220 | |
| | 40 | | | | | 28000 | 22740 | 18220 | 14320 | 11040 | 8200 | 5840 | 3700 | |
| | 45 | | | | | 25580 | 20680 | 16480 | 12840 | 9800 | 7140 | 4940 | 2940 | |
| | 50 | | | | | | 18480 | 14640 | 11300 | 8500 | 6060 | 4040 | | |
| QQ 5 25 Y | 30 | | | | 38860 | 32420 | 26740 | 21880 | 17680 | 14160 | 11120 | 8600 | 6320 | |
| | 40 | | | | 33820 | 28180 | 23160 | 18860 | 15140 | 12020 | 9340 | 7100 | 5060 | |
| | 45 | | | | 31200 | 25940 | 21280 | 17300 | 13820 | 10920 | 8420 | 6320 | 4440 | |
| | 50 | | | | 28300 | 23500 | 19240 | 15580 | 12420 | 9740 | 7440 | 5520 | | |
| QQ 5 28 Y | 30 | | | | 44020 | 36740 | 30320 | 24820 | 20060 | 16080 | 12640 | 9780 | 7200 | |
| | 40 | | | | 38340 | 31940 | 26280 | 21400 | 17200 | 13680 | 10620 | 8100 | 5800 | |
| | 45 | | | | 35360 | 29420 | 24160 | 19640 | 15720 | 12440 | 9600 | 7220 | 5080 | |
| | 50 | | | | | 26660 | 21840 | 17700 | 14120 | 11100 | 8500 | 6320 | | |
| QQ 7 28 Y | 30 | 69200 | 63380 | 53100 | 44160 | 36580 | 29860 | 24120 | 19160 | 15000 | | | | |
| | 40 | 59900 | 54820 | 45820 | 37980 | 31300 | 25380 | 20300 | 15920 | 12240 | | | | |
| | 45 | 55040 | 50360 | 42020 | 34760 | 28560 | 23060 | 18360 | 14260 | 10840 | | | | |
| | 50 | 49700 | 45460 | 37880 | 31260 | 25600 | 20580 | 16260 | 12520 | 9360 | | | | |
| QQ 5 33 Y | 30 | | | | | 41360 | 34000 | 27720 | 22260 | 17720 | 13780 | 10500 | 7540 | |
| | 40 | | | | | 35760 | 29280 | 23700 | 18900 | 14860 | 11360 | 8460 | 5840 | |
| | 45 | | | | | 32840 | 26800 | 21640 | 17160 | 13400 | 10140 | 7440 | 4980 | |
| | 50 | | | | | | 24140 | 19400 | 15280 | 11840 | 8840 | 6360 | 4100 | |
| SS 5 33 Y | 30 | | | | | 43420 | 35700 | 29080 | 23380 | 18600 | 14460 | 11020 | 7920 | |
| | 40 | | | | | 37540 | 30720 | 24880 | 19820 | 15600 | 11920 | 8880 | 6120 | |
| | 45 | | | | | 34460 | 28140 | 22720 | 18000 | 14060 | 10640 | 7800 | 5220 | |
| | 50 | | | | | | 25340 | 20360 | 16060 | 12420 | 9300 | 6680 | | |
| QQ 7 33 Y | 30 | 77140 | 70780 | 59480 | 49680 | 41360 | 34000 | 27720 | 22260 | 17720 | | | | |
| | 40 | 67140 | 61580 | 51700 | 43080 | 35760 | 29280 | 23700 | 18900 | 14860 | | | | |
| | 45 | 61900 | 56760 | 47620 | 39640 | 32840 | 26800 | 21640 | 17160 | 13400 | | | | |
| | 50 | | | 43120 | 35860 | 29640 | 24140 | 19400 | 15280 | 11840 | | | | |
| SS 7 33 Y | 30 | 79880 | 73220 | 61420 | 51180 | 42480 | 34780 | 28200 | 22500 | 17740 | | | | |
| | 40 | 69300 | 63480 | 53160 | 44160 | 36500 | 29700 | 23900 | 18860 | 14640 | | | | |
| | 45 | 63760 | 58400 | 48840 | 40500 | 33380 | 27080 | 21680 | 17000 | 13060 | | | | |
| | 50 | | | 44120 | 36520 | 30020 | 24260 | 19300 | 15000 | 11400 | | | | |
| SS 7 39 Y | 30 | | | | | 6040 | 50360 | 41480 | 33880 | 27320 | 21820 | 17080 | 13140 | 9560 |
| | 40 | | | | | 52500 | 43660 | 35840 | 29120 | 23320 | 18460 | 14240 | 10740 | 7560 |
| | 45 | | | | | | 40160 | 32900 | 26660 | 21240 | 16720 | 12780 | 9520 | 6560 |
| | 50 | | | | | | 36340 | 29700 | 23980 | 19020 | 14860 | 11260 | 8260 | |
| SS 10 39 Y | 30 | 93520 | 85800 | 72120 | 60260 | 50180 | 41280 | 33640 | 27060 | 21540 | | | | |
| | 40 | 81420 | 74680 | 62700 | 52280 | 43400 | 35560 | 28820 | 22980 | 18100 | | | | |
| | 45 | 75060 | 68840 | 57760 | 48100 | 39880 | 32580 | 26300 | 20880 | 16320 | | | | |
| | 50 | 68040 | 62400 | 52340 | 43540 | 36020 | 29340 | 23600 | 18620 | 14440 | | | | |
| SS 10 51 Y | 30 | | | | | 79740 | 66400 | 54600 | 44500 | 35760 | 28460 | 22140 | 16900 | 12140 |
| | 40 | | | | | 69160 | 57420 | 47000 | 38080 | 30360 | 23880 | 18280 | 13620 | 9400 |
| | 45 | | | | | | 52720 | 43060 | 34760 | 27560 | 21540 | 16320 | 11980 | 8040 |
| | 50 | | | | | | 38780 | 31180 | 24580 | 19040 | 14240 | 10260 | | |
| SS 15 51 Y | 30 | 121660 | 111540 | 93600 | 78020 | 64820 | 53120 | 43120 | 34460 | 27240 | | | | |
| | 40 | 105620 | 96780 | 81080 | 67400 | 55760 | 45460 | 36620 | 28980 | 22560 | | | | |
| | 45 | 97220 | 89060 | 74540 | 61880 | 51080 | 41500 | 33280 | 26160 | 20180 | | | | |
| | 50 | 87980 | 80580 | 67380 | 55820 | 45960 | 37220 | 29680 | 23160 | 17680 | | | | |
| SS 15 56 Y | 30 | | | | | 89420 | 74340 | 61000 | 49600 | 39720 | 31460 | 24320 | 18400 | 13020 |
| | 40 | | | | | 77360 | 64080 | 52320 | 42240 | 33500 | 26200 | 19860 | 14600 | 9820 |
| | 45 | | | | | 71060 | 58740 | 47820 | 38440 | 30320 | 23500 | 17600 | 12700 | 8240 |
| | 50 | | | | | 64180 | 52940 | 42940 | 34360 | 26920 | 20660 | 15240 | 10720 | |
| SS 20 56 Y | 30 | 139200 | 127660 | 107180 | 89420 | 74340 | 61000 | 49600 | 39720 | 31460 | | | | |
| | 40 | 120980 | 110880 | 92960 | 77360 | 64080 | 52320 | 42240 | 33500 | 26200 | | | | |
| | 45 | 111420 | 102100 | 85520 | 71060 | 58740 | 47820 | 38440 | 30320 | 23500 | | | | |
| | 50 | 100880 | 92420 | 77360 | 64180 | 52940 | 42940 | 34360 | 26920 | 20660 | | | | |
| W 15 59 Y | 30 | | | | | 92260 | 76740 | 63020 | 51260 | 41100 | 32600 | 25260 | 19160 | 13620 |
| | 40 | | | | | 79880 | 66200 | 54100 | 43720 | 34740 | 27220 | 20700 | 15280 | 10380 |
| | 45 | | | | | 73420 | 60740 | 49480 | 39840 | 31480 | 24460 | 18380 | 13340 | 8740 |
| | 50 | | | | | 66340 | 54760 | 44480 | 35640 | 27980 | 21540 | 15920 | 11320 | |
| W 20 59 Y | 30 | 143000 | 131100 | 110000 | 91680 | 76120 | 62380 | 50600 | 40420 | 31920 | | | | |
| | 40 | 124120 | 113720 | 95240 | 79160 | 65460 | 53340 | 42940 | 33940 | 26400 | | | | |
| | 45 | 114220 | 104620 | 87540 | 72640 | 59940 | 48660 | 39000 | 30620 | 23600 | | | | |
| | 50 | 103340 | 94640 | 79100 | 65520 | 53920 | 43620 | 34760 | 27080 | 20640 | | | | |
| W 15 71 Y | 30 | | | | | 111400 | 92620 | 76020 | 61800 | 49500 | 39220 | 30340 | 22960 | 16260 |
| | 40 | | | | | 96380 | 79860 | 65200 | 52660 | 41780 | 32680 | 24780 | 18240 | 12280 |
| | 45 | | | | | | 73220 | 59600 | 47940 | 37800 | 29320 | 21800 | 15860 | |
| | 50 | | | | | | 53540 | 42840 | 33580 | 25780 | 19040 | 13420 | | |
| W 25 71 Y | 30 | 169960 | 155800 | 130740 | 108960 | 90480 | 74160 | 60160 | 48060 | 37960 | | | | |
| | 40 | 147520 | 135160 | 113220 | 94100 | 77820 | 63420 | 51080 | 40380 | 31420 | | | | |
| | 45 | 135780 | 124360 | 104060 | 86360 | 71260 | 57880 | 46380 | 36420 | 28080 | | | | |
| | 50 | 122840 | 112480 | 94040 | 77900 | 64120 | 51880 | 41360 | 32220 | 24560 | | | | |
| W 20 84 Y | 30 | | | | | 130180 | 108560 | 89460 | 73080 | 58940 | 47100 | 36880 | 28380 | 20700 |
| | 40 | | | | | 113180 | 94160 | 77300 | 62840 | 50320 | 39840 | 30780 | 23240 | 16400 |
| | 45 | | | | | | 86640 | 70980 | 57520 | 45880 | 36120 | 27660 | 20620 | |
| | 50 | | | | | | 64080 | 51760 | 41080 | 32120 | 24320 | 17900 | | |
| W 30 84 Y | 30 | 201940 | 185220 | 155580 | 129860 | 108020 | 88720 | 72180 | 57900 | 45940 | | | | |
| | 40 | 175600 | 161000 | 135040 | 112440 | 93220 | 76200 | 61600 | 48960 | 38360 | | | | |
| | 45 | 161780 | 148300 | 124300 | 103360 | 85520 | 69700 | 56120 | 44360 | 34500 | | | | |
| | 50 | 146540 | 134300 | 112500 | 93420 | 77120 | 62660 | 50240 | 38440 | 30400 | | | | |

Capacità frigorifere

Refrigerating capacity

Puissances frigorifiques

Kälteleistungsdaten

| Compressore Compressor Compresseur Verdichter | Condensazione Condensing Compresseur Verflüssigungs- temperatur °C | R404A - R507A | | | | | | | | | | | |
|--|---|--------------------------------|--------|--------|-----------------------------|--------|--------|---------------------------|--------|--------|---------------------------|-------|-------|
| | | Capacità frigorifera W | | | Refrigerating capacity W | | | Puissances frigorifiques | | | Kälteleistungsdaten W | | |
| | | Temperatura di evaporazione °C | | | Evaporating temperatures °C | | | Température d'évaporation | | | Verdampfungstemperatur °C | | |
| | | 7.5 | 5 | 0 | -5 | -10 | -15 | -20 | -25 | -30 | -35 | -40 | -45 |
| 50 Hz | | | | | | | | | | | | | |
| WV 25 93 Y | 30 | | | | 144700 | 120660 | 99420 | 81220 | 65500 | 52340 | 40960 | 31520 | 22980 |
| | 40 | | | | 125800 | 104640 | 85900 | 69840 | 55920 | 44260 | 34180 | 25800 | 18220 |
| | 45 | | | | | 96280 | 78880 | 63920 | 50980 | 40120 | 30720 | 22900 | |
| | 50 | | | | | 87120 | 71200 | 57520 | 45640 | 35680 | 27040 | 19860 | |
| WV 32 93 Y | 30 | 224500 | 205900 | 172960 | 144360 | 120080 | 98600 | 80220 | 64340 | 51040 | | | |
| | 40 | 195220 | 178960 | 150120 | 125000 | 103620 | 84680 | 68460 | 54400 | 42620 | | | |
| | 45 | 179840 | 164840 | 138160 | 114880 | 95040 | 77460 | 62360 | 49280 | 38320 | | | |
| | 50 | 162800 | 149220 | 125040 | 103820 | 85720 | 69640 | 55820 | 43820 | 33740 | | | |
| WV 25 103 Y | 30 | | | | 133360 | 109880 | 89780 | 72380 | 57840 | 45280 | 34840 | 25400 | |
| | 40 | | | | 115660 | 94940 | 77180 | 61800 | 48920 | 37780 | 28520 | 20120 | |
| | 45 | | | | | 87160 | 70660 | 56340 | 44340 | 33940 | 25320 | | |
| | 50 | | | | | 78700 | 63560 | 50440 | 39440 | 29880 | 21960 | | |
| WV 35 103 Y | 30 | 248120 | 227560 | 191140 | 159540 | 132700 | 108980 | 88660 | 71100 | 56420 | | | |
| | 40 | 215740 | 197800 | 165900 | 138140 | 114520 | 93600 | 75660 | 60120 | 47100 | | | |
| | 45 | 198760 | 182180 | 152700 | 126980 | 105040 | 85600 | 68920 | 54460 | 42340 | | | |
| | 50 | 179940 | 165000 | 138200 | 114760 | 94740 | 76960 | 61680 | 48420 | 37300 | | | |
| ZZ 25 106 Y | 30 | | | | 137580 | 112960 | 91880 | 73660 | 58420 | 45240 | 34300 | 24380 | |
| | 40 | | | | 118680 | 96980 | 78380 | 62260 | 48760 | 37060 | 27360 | 18540 | |
| | 45 | | | | | 88700 | 71380 | 56380 | 43800 | 32920 | 23860 | | |
| | 50 | | | | | 79720 | 63860 | 50120 | 38580 | 28560 | | | |
| ZZ 35 106 Y | 30 | 257000 | 235600 | 197660 | 164740 | 136780 | 112060 | 90900 | 72600 | 57300 | | | |
| | 40 | 223060 | 204360 | 171140 | 142220 | 117620 | 95820 | 77140 | 60940 | 47380 | | | |
| | 45 | 205260 | 188000 | 157300 | 130500 | 107660 | 87420 | 70040 | 54960 | 42340 | | | |
| | 50 | 185680 | 170040 | 142120 | 117700 | 96860 | 78340 | 62420 | 48620 | 37020 | | | |
| ZZ 30 126 Y | 30 | | | | 164840 | 135380 | 110160 | 88360 | 70100 | 54340 | 41240 | 29360 | |
| | 40 | | | | 142260 | 116280 | 94000 | 74720 | 58560 | 44560 | 32940 | 22400 | |
| | 45 | | | | | 106380 | 85660 | 67700 | 52640 | 39600 | 28760 | | |
| | 50 | | | | | 95640 | 76660 | 60200 | 46400 | 34420 | | | |
| ZZ 40 126 Y | 30 | 308660 | 282980 | 237480 | 197960 | 164420 | 134780 | 109400 | 87440 | 69800 | | | |
| | 40 | 268000 | 245560 | 205720 | 171020 | 141480 | 115340 | 92920 | 73500 | 57240 | | | |
| | 45 | 246680 | 225960 | 189120 | 156960 | 129560 | 105280 | 84420 | 66360 | 51200 | | | |
| | 50 | 223200 | 204420 | 170940 | 141640 | 116620 | 94400 | 75320 | 58740 | 44840 | | | |
| WW 40 142 Y | 30 | 354520 | 324960 | 272580 | 227080 | 188480 | 154340 | 125120 | 99840 | 78700 | | | |
| | 40 | 307580 | 281460 | 235880 | 195940 | 161940 | 131840 | 106020 | 83680 | 64940 | | | |
| | 45 | 282980 | 259940 | 216720 | 179720 | 148160 | 120200 | 96200 | 75400 | 57940 | | | |
| | 50 | 255920 | 234300 | 195760 | 162020 | 133220 | 107640 | 85680 | 66600 | 50580 | | | |
| ZZ 40 154 Y | 30 | | | | 247240 | 205680 | 168960 | 137500 | 110300 | 87540 | 67860 | 51540 | 36740 |
| | 40 | | | | 214140 | 177560 | 145160 | 117360 | 93300 | 73160 | 55700 | 41220 | 28060 |
| | 45 | | | | 196860 | 162900 | 132800 | 106960 | 84560 | 65800 | 49520 | 36000 | |
| | 50 | | | | 146940 | 119400 | 95760 | 75220 | 58000 | 43040 | | | |
| ZZ 50 154 Y | 30 | 380960 | 349220 | 292980 | 244140 | 202680 | 166040 | 134660 | 107540 | 84840 | | | |
| | 40 | 330620 | 302880 | 253640 | 210740 | 174240 | 141940 | 114220 | 90220 | 70120 | | | |
| | 45 | 304220 | 278620 | 233080 | 193360 | 159480 | 129460 | 103680 | 81340 | 62620 | | | |
| | 50 | 275180 | 251960 | 210580 | 174380 | 143440 | 116000 | 92400 | 71920 | 54720 | | | |
| WW 40 168 Y | 30 | | | | 272520 | 226740 | 186280 | 151620 | 121660 | 96600 | 74920 | 56940 | |
| | 40 | | | | 236080 | 195780 | 160080 | 129480 | 102960 | 80760 | 61540 | 45580 | |
| | 45 | | | | 217040 | 179640 | 146480 | 118020 | 93360 | 72680 | 54760 | 39860 | |
| | 50 | | | | 196220 | 162060 | 131740 | 105680 | 83060 | 64080 | 47620 | | |
| WW 50 168 Y | 30 | 419860 | 384880 | 322920 | 269100 | 223440 | 183060 | 148500 | 118600 | 93600 | | | |
| | 40 | 364400 | 333840 | 279600 | 232340 | 192120 | 156520 | 125980 | 99540 | 77400 | | | |
| | 45 | 335340 | 307340 | 256960 | 213180 | 175860 | 142780 | 114400 | 89780 | 69140 | | | |
| | 50 | 303340 | 277760 | 232180 | 192280 | 158200 | 127960 | 101960 | 79400 | 60460 | | | |
| WW 50 187 Y | 30 | | | | 302700 | 251800 | 206800 | 168260 | 134940 | 107060 | 82960 | 62960 | |
| | 40 | | | | 262120 | 217300 | 177600 | 143560 | 114100 | 89400 | 68040 | 50280 | |
| | 45 | | | | 240920 | 199340 | 162460 | 130820 | 103380 | 80380 | 60460 | 43900 | |
| | 50 | | | | 217740 | 179780 | 146060 | 117080 | 91920 | 70820 | 52520 | | |
| WW 60 187 Y | 30 | 466460 | 427540 | 358560 | 298680 | 247860 | 202920 | 164460 | 131180 | 103340 | | | |
| | 40 | 404600 | 370620 | 310220 | 257640 | 212880 | 173260 | 139280 | 109860 | 85200 | | | |
| | 45 | 372220 | 340820 | 285000 | 236260 | 194740 | 157920 | 126320 | 98940 | 75960 | | | |
| | 50 | 336580 | 308120 | 257360 | 212980 | 175040 | 141380 | 112460 | 87340 | 66260 | | | |
| WW 60 206 Y | 30 | | | | 333820 | 277740 | 228160 | 185700 | 149000 | 118300 | 91740 | 69700 | |
| | 40 | | | | 289160 | 239780 | 196060 | 158560 | 126080 | 98880 | 75340 | 55780 | |
| | 45 | | | | 265840 | 220020 | 179400 | 144520 | 114300 | 88960 | 67000 | 48760 | |
| | 50 | | | | 240320 | 198480 | 161320 | 129400 | 101700 | 78440 | 58280 | | |
| WW 70 206 Y | 30 | | 468160 | 392900 | 327560 | 272100 | 223080 | 181100 | 144780 | 114420 | | | |
| | 40 | | 406300 | 340400 | 283020 | 234180 | 190940 | 153860 | 121760 | 94860 | | | |
| | 45 | | 373900 | 312980 | 259800 | 214480 | 174320 | 139840 | 109940 | 84880 | | | |
| | 50 | | 338280 | 282900 | 234460 | 193080 | 156340 | 124760 | 97360 | 74360 | | | |
| WW 80 206 Y | 30 | 510640 | 468160 | 392900 | 327560 | 272100 | 223080 | 181100 | 144780 | | | | |
| | 40 | 443400 | 406300 | 340400 | 283020 | 234180 | 190940 | 153860 | 121760 | | | | |
| | 45 | 408160 | 373900 | 312980 | 259800 | 214480 | 174320 | 139840 | 109940 | | | | |
| | 50 | 369340 | 338280 | 282900 | 234460 | 193080 | 156340 | 124760 | 97360 | | | | |

Con raffreddamento della testata
With head cooling
Avec refroidissement de la tête
Mit Zylinderkopfkühlung

* R507A capacità frigorifera da calcolare come indicato a pagina 7
refrigerating capacities to be calculated as indicated on page 7
puissances frigorifiques a calculer comme indiqué à la page 7
Kälteleistungen zu rechnen wie auf Seite 7 gezeigt

Capacità frigorifere

Refrigerating capacity

Puissances frigorifiques

Kälteleistungsdaten

| Compressore Compressor Compresseur Verdichter | Condensazione Condensing Condensation Verflüssigungs- temperatur °C | R407C | | | | | | | | | |
|--|--|--------------------------------|--------|-----------------------------|--------|--------|---------------------------|-------|-------|---------------------------|--|
| | | Capacità frigorifera W | | Refrigerating capacity W | | | Puissances frigorifiques | | | Kälteleistungsdaten W | |
| | | Temperatura di evaporazione °C | | Evaporating temperatures °C | | | Température d'évaporation | | | Verdampfungstemperatur °C | |
| | | 12.5 | 7.5 | 5 | 0 | -5 | -10 | -15 | -20 | -25 | |
| 50 Hz | | | | | | | | | | | |
| QQ 4 25 Y | 30 | | | | 43540 | 35520 | 28660 | 22820 | 17880 | 13720 | |
| | 40 | | | | 38600 | 31300 | 25080 | 19780 | 15280 | 11480 | |
| | 45 | | | | 36020 | 29120 | 23220 | 18180 | 13920 | 10320 | |
| | 50 | | | | | 26860 | 21300 | 16560 | 12540 | 9160 | |
| QQ 5 25 Y | 30 | 67860 | 56440 | 51380 | 42300 | 34540 | 27880 | 22240 | 17440 | 13400 | |
| | 40 | 60680 | 50360 | 45760 | 37540 | 30480 | 24440 | 19300 | 14940 | 11260 | |
| | 45 | 56900 | 47160 | 42820 | 35060 | 28360 | 22660 | 17780 | 13640 | 10160 | |
| | 50 | 53020 | 43880 | 39800 | 32480 | 26200 | 20820 | 16220 | 12320 | 9040 | |
| QQ 5 28 Y | 30 | 78860 | 65640 | 59760 | 49260 | 40240 | 32540 | 26000 | 20440 | 15760 | |
| | 40 | 70580 | 58620 | 53300 | 43780 | 35600 | 28600 | 22640 | 17600 | 13340 | |
| | 45 | | | 49920 | 40920 | 33180 | 26540 | 20900 | 16120 | 12080 | |
| | 50 | | | | 37960 | 30680 | 24440 | 19120 | 14620 | 10800 | |
| QQ 7 28 Y | 30 | 76760 | 63760 | 57980 | 47640 | 38780 | 31200 | 24760 | 19300 | 14700 | |
| | 40 | 67440 | 56680 | 51440 | 42080 | 34040 | 27160 | 21300 | 16320 | 12140 | |
| | 45 | 64080 | 52980 | 48040 | 39180 | 31560 | 25060 | 19500 | 14780 | 10820 | |
| | 50 | 59600 | 49180 | 44540 | 36200 | 29040 | 22900 | 17660 | 13220 | 9480 | |
| QQ 5 33 Y | 30 | | | | 56880 | 46480 | 37620 | 30080 | 23680 | 18300 | |
| | 40 | | | | 50580 | 41160 | 33100 | 26240 | 20420 | 15520 | |
| | 45 | | | | | 38380 | 30760 | 24240 | 18720 | 14080 | |
| | 50 | | | | | | 28340 | 22200 | 17000 | 12620 | |
| SS 5 33 Y | 30 | | | | | | | | | | |
| | 40 | | | | | | | | | | |
| | 45 | | | | | | | | | | |
| | 50 | | | | | | | | | | |
| QQ 7 33 Y | 30 | 93020 | 77220 | 70200 | 57640 | 46860 | 37660 | 29820 | 23200 | 17600 | |
| | 40 | 82860 | 68560 | 62220 | 50820 | 41040 | 32680 | 25560 | 19520 | 14440 | |
| | 45 | 77540 | 64060 | 58040 | 47280 | 38020 | 30100 | 23360 | 17640 | 12800 | |
| | 50 | 72060 | 59400 | 53760 | 43640 | 34920 | 27460 | 21120 | 15720 | 11160 | |
| SS 7 33 Y | 30 | 93020 | 77220 | 70200 | 57640 | 46860 | 37660 | 29820 | 23200 | 17600 | |
| | 40 | 82860 | 68560 | 62220 | 50820 | 41040 | 32680 | 25560 | 19520 | 14440 | |
| | 45 | 77540 | 64060 | 58040 | 47280 | 38020 | 30100 | 23360 | 17640 | 12800 | |
| | 50 | 72060 | 59400 | 53760 | 43640 | 34920 | 27460 | 21120 | 15720 | 11160 | |
| SS 7 39 Y | 30 | | | | | | | | | | |
| | 40 | | | | | | | | | | |
| | 45 | | | | | | | | | | |
| | 50 | | | | | | | | | | |
| SS 10 39 Y | 30 | 110080 | 91400 | 83100 | 68260 | 55520 | 44640 | 35380 | 27540 | 20920 | |
| | 40 | 98100 | 81200 | 76680 | 60220 | 48660 | 38780 | 30380 | 23240 | 17220 | |
| | 45 | 91820 | 75880 | 68780 | 56040 | 45100 | 35760 | 27780 | 21020 | 15300 | |
| | 50 | 85360 | 70380 | 63720 | 51740 | 41460 | 32640 | 25140 | 18760 | 13360 | |
| SS 10 51 Y | 30 | | | | | | | | | | |
| | 40 | | | | | | | | | | |
| | 45 | | | | | | | | | | |
| | 50 | | | | | | | | | | |
| SS 15 51 Y | 30 | 138800 | 115260 | 104800 | 86100 | 70060 | 56360 | 44700 | 34820 | 26500 | |
| | 40 | 123720 | 102440 | 92980 | 76020 | 61480 | 49020 | 38420 | 29440 | 21860 | |
| | 45 | 115840 | 95760 | 86800 | 70780 | 57000 | 45220 | 35160 | 26640 | 19460 | |
| | 50 | 107700 | 88840 | 80440 | 65380 | 52420 | 41320 | 31840 | 23820 | 17040 | |
| SS 15 56 Y | 30 | | | | | | | | | | |
| | 40 | | | | | | | | | | |
| | 45 | | | | | | | | | | |
| | 50 | | | | | | | | | | |
| SS 20 56 Y | 30 | 155960 | 129780 | 118140 | 97320 | 79480 | 64220 | 51260 | 40260 | 31000 | |
| | 40 | 139520 | 115840 | 105300 | 86420 | 70220 | 56360 | 44580 | 34560 | 26120 | |
| | 45 | 130900 | 108540 | 98580 | 80740 | 65400 | 52280 | 41100 | 31620 | 23620 | |
| | 50 | 122000 | 101000 | 91660 | 74880 | 60440 | 48080 | 37540 | 28600 | 21060 | |
| WV 15 59 Y | 30 | | | | | | | | | | |
| | 40 | | | | | | | | | | |
| | 45 | | | | | | | | | | |
| | 50 | | | | | | | | | | |
| WV 20 59 Y | 30 | 164300 | 136460 | 124100 | 101960 | 82980 | 66760 | 52980 | 41280 | 31440 | |
| | 40 | 146500 | 121320 | 110120 | 90060 | 72820 | 58100 | 45560 | 34920 | 25940 | |
| | 45 | 137180 | 113400 | 102820 | 83840 | 67540 | 53600 | 41720 | 31620 | 23120 | |
| | 50 | 127560 | 105240 | 95300 | 77460 | 62120 | 49000 | 37800 | 28280 | 20260 | |
| WV 15 71 Y | 30 | | | | | | | | | | |
| | 40 | | | | | | | | | | |
| | 45 | | | | | | | | | | |
| | 50 | | | | | | | | | | |
| WV 25 71 Y | 30 | 194700 | 161740 | 147100 | 120920 | 98440 | 79260 | 62920 | 49100 | 37440 | |
| | 40 | 173660 | 143860 | 130600 | 106860 | 86480 | 69040 | 54200 | 41600 | 30980 | |
| | 45 | 162660 | 134520 | 122000 | 99540 | 80240 | 63740 | 49660 | 37740 | 27660 | |
| | 50 | 151300 | 124880 | 113120 | 92000 | 73840 | 58300 | 45040 | 33800 | 24300 | |
| WV 20 84 Y | 30 | | | | | | | | | | |
| | 40 | | | | | | | | | | |
| | 45 | | | | | | | | | | |
| | 50 | | | | | | | | | | |
| WV 30 84 Y | 30 | 230500 | 161540 | 174220 | 143260 | 116700 | 94020 | 74720 | 58380 | 44580 | |
| | 40 | 205700 | 170480 | 154800 | 126740 | 102620 | 82020 | 64480 | 49580 | 37040 | |
| | 45 | 192720 | 159460 | 144660 | 118120 | 95300 | 75780 | 59160 | 45050 | 33140 | |
| | 50 | 179320 | 148100 | 134200 | 109240 | 87780 | 69400 | 53720 | 40420 | 29200 | |

Capacità frigorifere

Refrigerating capacity

Puissances frigorifiques

Kälteleistungsdaten

| Compressore Compressor Compresseur Verdichter | Condensazione Condensing Condensation Verflüssigungs- temperatur °C | R407C | | | | | | | | |
|--|--|--------------------------------|--------|-----------------------------|--------|---------------------------|--------|--------|---------------------------|--------|
| | | Capacità frigorifera W | | Refrigerating capacity W | | Puissances frigorifiques | | | Kälteleistungsdaten W | |
| | | Temperatura di evaporazione °C | | Evaporating temperatures °C | | Température d'évaporation | | | Verdampfungstemperatur °C | |
| | | 12.5 | 7.5 | 5 | 0 | -5 | -10 | -15 | -20 | -25 |
| 50 Hz | | | | | | | | | | |
| WV 25 93 Y | 30 | | | | | | | | | |
| | 40 | | | | | | | | | |
| | 45 | | | | | | | | | |
| | 50 | | | | | | | | | |
| WV 32 93 Y | 30 | 260520 | 216600 | 197080 | 162160 | 132200 | 106620 | 84860 | 66420 | 50880 |
| | 40 | 232700 | 192960 | 175300 | 143640 | 116460 | 93220 | 73420 | 56640 | 42480 |
| | 45 | 218120 | 180620 | 163920 | 133980 | 108260 | 86240 | 67500 | 51580 | 38160 |
| | 50 | 203260 | 167860 | 152180 | 124040 | 99820 | 79100 | 61420 | 46420 | 33760 |
| WV 25 103 Y | 30 | | | | | | | | | |
| | 40 | | | | | | | | | |
| | 45 | | | | | | | | | |
| | 50 | | | | | | | | | |
| WV 35 103 Y | 30 | 287940 | 239380 | 217800 | 179220 | 146120 | 117840 | 93800 | 73420 | 56240 |
| | 40 | 257180 | 213260 | 193740 | 158760 | 128700 | 103020 | 81160 | 62600 | 46960 |
| | 45 | 241080 | 199620 | 181160 | 148080 | 119460 | 95320 | 74600 | 57000 | 42180 |
| | 50 | 224440 | 185520 | 168180 | 137080 | 110320 | 87420 | 67900 | 51320 | 37320 |
| ZZ 25 106 Y | 30 | | | | | | | | | |
| | 40 | | | | | | | | | |
| | 45 | | | | | | | | | |
| | 50 | | | | | | | | | |
| ZZ 35 106 Y | 30 | 291940 | 242600 | 220680 | 181460 | 147820 | 119100 | 94660 | 73940 | 56480 |
| | 40 | 260540 | 215920 | 196080 | 160520 | 130000 | 103880 | 81660 | 62800 | 46920 |
| | 45 | 244100 | 201980 | 183220 | 149600 | 120700 | 95980 | 74920 | 57060 | 41980 |
| | 50 | 227140 | 187600 | 169980 | 138360 | 111180 | 87900 | 68060 | 51200 | 36980 |
| ZZ 30 126 Y | 30 | | | | | | | | | |
| | 40 | | | | | | | | | |
| | 45 | | | | | | | | | |
| | 50 | | | | | | | | | |
| ZZ 40 126 Y | 30 | 351020 | 291580 | 265200 | 217960 | 177440 | 142840 | 113400 | 88460 | 67440 |
| | 40 | 313080 | 259340 | 235440 | 192620 | 155840 | 124420 | 97640 | 74940 | 55800 |
| | 45 | 293220 | 242480 | 219900 | 179400 | 144600 | 114840 | 89480 | 67960 | 49800 |
| | 50 | 272720 | 225100 | 203880 | 165820 | 133080 | 105040 | 81140 | 60860 | 43720 |
| WW 40 142 Y | 30 | 388820 | 323400 | 294340 | 242340 | 197740 | 159660 | 127260 | 99800 | 76660 |
| | 40 | 247580 | 288420 | 262100 | 214960 | 174480 | 139880 | 110420 | 85420 | 64340 |
| | 45 | 325980 | 270120 | 245240 | 200660 | 162360 | 129580 | 101660 | 77980 | 57980 |
| | 50 | 303640 | 251220 | 227860 | 185940 | 149900 | 119040 | 92720 | 70380 | 51520 |
| ZZ 40 154 Y | 30 | | | | | | | | | |
| | 40 | | | | | | | | | |
| | 45 | | | | | | | | | |
| | 50 | | | | | | | | | |
| ZZ 50 154 Y | 30 | 424060 | 352700 | 321020 | 264300 | 215660 | 174140 | 138800 | 108840 | 83600 |
| | 40 | 379060 | 314540 | 285840 | 234440 | 190300 | 152560 | 120420 | 93160 | 70180 |
| | 45 | 355520 | 294580 | 267460 | 218860 | 177080 | 141320 | 110880 | 85040 | 63240 |
| | 50 | 331160 | 273980 | 248500 | 202800 | 163480 | 129820 | 101120 | 76760 | 56200 |
| WW 40 168 Y | 30 | | | | | | | | | |
| | 40 | | | | | | | | | |
| | 45 | | | | | | | | | |
| | 50 | | | | | | | | | |
| WW 50 168 Y | 30 | 460460 | 382980 | 348580 | 287000 | 234180 | 189080 | 150720 | 118200 | 90780 |
| | 40 | 411620 | 341560 | 310400 | 254580 | 206640 | 165660 | 130760 | 101160 | 76200 |
| | 45 | 386040 | 319880 | 290440 | 237640 | 192280 | 153460 | 120400 | 92340 | 68660 |
| | 50 | 359600 | 297500 | 269840 | 220200 | 177520 | 140960 | 109800 | 83340 | 61020 |
| WW 50 187 Y | 30 | | | | | | | | | |
| | 40 | | | | | | | | | |
| | 45 | | | | | | | | | |
| | 50 | | | | | | | | | |
| WW 60 187 Y | 30 | 511580 | 425520 | 387280 | 318860 | 260180 | 210080 | 167440 | 131320 | 100860 |
| | 40 | 457320 | 379480 | 344860 | 282840 | 229580 | 184040 | 145280 | 112380 | 84660 |
| | 45 | 428900 | 355400 | 322680 | 264020 | 213620 | 170500 | 133760 | 102580 | 76300 |
| | 50 | 399520 | 330540 | 299800 | 244660 | 197220 | 156620 | 122000 | 92600 | 67800 |
| WW 60 206 Y | 30 | | | | | | | | | |
| | 40 | | | | | | | | | |
| | 45 | | | | | | | | | |
| | 50 | | | | | | | | | |
| WW 70 206 Y | 30 | 565400 | 470280 | 428020 | 352400 | 287560 | 232180 | 185060 | 145120 | 111480 |
| | 40 | 505420 | 419400 | 381140 | 312600 | 253720 | 203400 | 160560 | 124200 | 93560 |
| | 45 | 474020 | 392780 | 356620 | 291800 | 236100 | 188440 | 147840 | 113380 | 84320 |
| | 50 | 441540 | 365300 | 331340 | 270400 | 217980 | 173100 | 134840 | 102340 | 74940 |
| WW 80 206 Y | 30 | 565400 | 470280 | 428020 | 352400 | 287560 | 232180 | 185060 | | |
| | 40 | 505420 | 419400 | 381140 | 312600 | 253720 | 203400 | 160560 | | |
| | 45 | 474020 | 392780 | 356620 | 291800 | 236100 | 188440 | 147840 | | |
| | 50 | 441540 | 365300 | 331340 | 270400 | 217980 | 173100 | 134840 | | |

Capacità frigorifere

Refrigerating capacity

Puissances frigorifiques

Kälteleistungsdaten

| Compressore Compressor Compresseur Verdichter | Condensazione Condensing Condensation Verflüssigungs- temperatur °C | R22 | | | | | | | | | | | | |
|--|--|--------------------------------|--------|--------|-----------------------------|--------|-------|---------------------------|-------|-------|---------------------------|-------|-------|-------|
| | | Capacità frigorifera W | | | Refrigerating capacity W | | | Puissances frigorifiques | | | Kälteleistungsdaten W | | | |
| | | Temperatura di evaporazione °C | | | Evaporating temperatures °C | | | Température d'évaporation | | | Verdampfungstemperatur °C | | | |
| | | 12.5 | 7.5 | 5 | 0 | -5 | -10 | -15 | -20 | -25 | -30 | -35 | -40 | -45 |
| 50 Hz | | | | | | | | | | | | | | |
| QQ 4 25 Y | 30 | | | 53040 | 44380 | 36820 | 30220 | 24500 | 19560 | 15320 | 11700 | 8680 | 6160 | 4080 |
| | 40 | | | 47640 | 39780 | 32900 | 26880 | 21640 | 17100 | 13200 | 9900 | 7120 | 4840 | 2980 |
| | 45 | | | 44900 | 37440 | 30900 | 25180 | 20160 | 15840 | 12120 | 8980 | 6340 | 4180 | 2440 |
| | 50 | | | | | 28880 | 23440 | 18680 | 14560 | 11040 | 8040 | 5560 | 3520 | |
| QQ 5 25 Y | 30 | | 55620 | 50840 | 42200 | 34720 | 28280 | 22740 | 18000 | 13980 | 10600 | 7800 | 5480 | 3620 |
| | 40 | | 50360 | 45980 | 38040 | 31160 | 25240 | 20120 | 15760 | 12040 | 8940 | 6380 | 4280 | 2620 |
| | 45 | | 47660 | 43460 | 35900 | 29340 | 23660 | 18780 | 14600 | 11060 | 8100 | 5660 | 3700 | 2140 |
| | 50 | | 44900 | 40920 | 33720 | 27480 | 22080 | 17420 | 13440 | 10080 | 7260 | 4960 | 3100 | |
| QQ 5 28 Y | 30 | | | 47680 | 39560 | 32480 | 26340 | 21020 | 16460 | 12580 | 9340 | 6620 | 4400 | |
| | 40 | | | | 43100 | 35640 | 29100 | 23420 | 18500 | 14280 | 10700 | 7700 | 5220 | 3220 |
| | 45 | | | | 40720 | 33600 | 27360 | 21900 | 17200 | 13160 | 9740 | 6880 | 4520 | 2640 |
| | 50 | | | | 38300 | 31520 | 25560 | 20380 | 15880 | 12020 | 8760 | 6040 | 3840 | |
| QQ 7 28 Y | 30 | 78040 | 65480 | 59840 | 49760 | 41070 | 33480 | 26980 | 21400 | 16620 | 12600 | | | |
| | 40 | 70400 | 58900 | 53720 | 44540 | 36560 | 29660 | 23700 | 18580 | 14200 | 10520 | | | |
| | 45 | 66520 | 55560 | 50620 | 41880 | 34300 | 27700 | 22020 | 17160 | 12980 | 9480 | | | |
| | 50 | 62580 | 52160 | 47480 | 39200 | 32000 | 25740 | 20340 | 15720 | 11760 | 8460 | | | |
| QQ 5 33 Y | 30 | | | | | 45620 | 37820 | 31040 | 25180 | 20140 | 15840 | 12220 | 9180 | 6620 |
| | 40 | | | | | 41440 | 34240 | 27980 | 22580 | 17920 | 13960 | 10600 | 7800 | 5460 |
| | 45 | | | | | 39280 | 32420 | 26420 | 21240 | 16780 | 12980 | 9780 | 7120 | 4880 |
| | 50 | | | | | 37100 | 30540 | 24820 | 19880 | 15620 | 12020 | 8960 | 6420 | |
| SS 5 33 Y | 30 | | | | | 47200 | 38540 | 31020 | 24580 | 19060 | 14440 | 10600 | 7460 | 4920 |
| | 40 | | | | | 41260 | 33820 | 27260 | 21560 | 16620 | 12460 | 8960 | 6140 | 3820 |
| | 45 | | | | | 38320 | 31460 | 25360 | 20000 | 15360 | 11420 | 8120 | 5440 | 3280 |
| | 50 | | | | | 35400 | 29080 | 23440 | 18440 | 14080 | 10360 | 7260 | 4760 | |
| QQ 7 33 Y | 30 | 85100 | 71760 | 65760 | 54960 | 45620 | 37820 | 31040 | 25180 | 20140 | 15840 | | | |
| | 40 | 77860 | 65560 | 60040 | 50060 | 41440 | 34240 | 27980 | 22580 | 17920 | 13960 | | | |
| | 45 | 74140 | 62380 | 57100 | 47560 | 39280 | 32420 | 26420 | 21240 | 16780 | 12980 | | | |
| | 50 | 70320 | 59120 | 54080 | 44980 | 37100 | 30540 | 24820 | 19880 | 15620 | 12020 | | | |
| SS 7 33 Y | 30 | 91600 | 76360 | 69520 | 57260 | 46680 | 37840 | 30220 | 23720 | 18220 | 13640 | | | |
| | 40 | 81700 | 67820 | 61620 | 50440 | 40840 | 33080 | 26320 | 20540 | 15600 | 11480 | | | |
| | 45 | 76720 | 63540 | 57640 | 47040 | 37940 | 30680 | 24360 | 10920 | 14280 | 10400 | | | |
| | 50 | 71700 | 59260 | 53680 | 43640 | 35040 | 28300 | 22400 | 17300 | 12940 | 9320 | | | |
| SS 7 39 Y | 30 | | | | | 57340 | 46620 | 37420 | 39600 | 22980 | 17480 | 12920 | 9220 | 6260 |
| | 40 | | | | | 51040 | 41220 | 32820 | 25680 | 19660 | 14680 | 10600 | 7320 | 4780 |
| | 45 | | | | | 47860 | 38500 | 30500 | 23720 | 18020 | 13320 | 9480 | 6440 | 4080 |
| | 50 | | | | | 44660 | 35780 | 28200 | 21780 | 16400 | 11980 | 8400 | 5580 | |
| SS 10 39 Y | 30 | 109340 | 91240 | 83140 | 68560 | 56000 | 45200 | 35980 | 28180 | 21600 | 16160 | | | |
| | 40 | 98220 | 81660 | 74240 | 60900 | 49400 | 39560 | 31160 | 24060 | 18140 | 13260 | | | |
| | 45 | 92580 | 76800 | 69740 | 57020 | 46080 | 36720 | 28740 | 22040 | 16440 | 11860 | | | |
| | 50 | 86860 | 71900 | 65180 | 53140 | 42760 | 33900 | 26360 | 20040 | 14780 | 10520 | | | |
| SS 10 51 Y | 30 | | | | | 72580 | 58780 | 47060 | 37180 | 28900 | 22040 | 16420 | 11880 | 8340 |
| | 40 | | | | | 65060 | 52220 | 41360 | 32280 | 24720 | 18520 | 13500 | 9500 | 6460 |
| | 45 | | | | | 61240 | 48920 | 38540 | 29860 | 22700 | 16840 | 12120 | 8380 | 5580 |
| | 50 | | | | | 57400 | 45600 | 35720 | 27480 | 20700 | 15200 | 10780 | 7340 | |
| SS 15 51 Y | 30 | 139000 | 116240 | 106060 | 87280 | 71200 | 57440 | 45740 | 35860 | 27600 | 20760 | | | |
| | 40 | 126020 | 105040 | 95640 | 78220 | 63340 | 50640 | 39880 | 30860 | 23340 | 17200 | | | |
| | 45 | 119340 | 99300 | 90320 | 73620 | 59340 | 47220 | 36960 | 28380 | 21280 | 15480 | | | |
| | 50 | 112540 | 93460 | 84900 | 68940 | 55340 | 43800 | 34060 | 25940 | 19240 | 13820 | | | |
| SS 15 56 Y | 30 | | | 117720 | 98380 | 81480 | 66740 | 53960 | 42940 | 33540 | 25600 | 18980 | 13560 | 9120 |
| | 40 | | | 106160 | 88620 | 73220 | 59740 | 48020 | 37900 | 28240 | 21960 | 15940 | 11020 | 7080 |
| | 45 | | | 100260 | 83620 | 68980 | 56140 | 44940 | 35300 | 27040 | 20120 | 14400 | 9780 | 6100 |
| | 50 | | | 94240 | 78520 | 64640 | 52460 | 41820 | 32660 | 24820 | 18260 | 12880 | 8560 | |
| SS 20 56 Y | 30 | 154280 | 129040 | 117720 | 98380 | 81480 | 66740 | 53960 | 42940 | 33540 | 25600 | | | |
| | 40 | 139880 | 116600 | 106160 | 88620 | 73220 | 59740 | 48020 | 37900 | 29240 | 21960 | | | |
| | 45 | 132460 | 110220 | 100260 | 83620 | 68980 | 56140 | 44940 | 35300 | 27040 | 20120 | | | |
| | 50 | 124900 | 103740 | 94240 | 78520 | 64640 | 52460 | 41820 | 32660 | 24820 | 18260 | | | |
| WV 15 59 Y | 30 | | | 122980 | 103040 | 85780 | 69420 | 55660 | 44140 | 34560 | 26680 | 20240 | 15020 | 11120 |
| | 40 | | | 111600 | 93360 | 77580 | 62240 | 49400 | 38740 | 29940 | 22760 | 16960 | 12320 | 8960 |
| | 45 | | | 105840 | 88480 | 73440 | 58620 | 46280 | 36080 | 27680 | 20880 | 15400 | 11040 | 7940 |
| | 50 | | | 100000 | 83520 | 69240 | 55020 | 43200 | 33440 | 25480 | 19040 | 13880 | 9820 | |
| WV 20 59 Y | 30 | 158220 | 133520 | 122420 | 102420 | 85120 | 68740 | 54960 | 43440 | 33880 | 26000 | | | |
| | 40 | 143480 | 120960 | 110820 | 92540 | 76720 | 61480 | 48700 | 38080 | 29340 | 22180 | | | |
| | 45 | 136020 | 114600 | 104960 | 87560 | 72480 | 57820 | 45600 | 35440 | 27120 | 20340 | | | |
| | 50 | 128460 | 108160 | 99020 | 82520 | 68220 | 54180 | 42480 | 32840 | 24920 | 18520 | | | |
| WV 15 71 Y | 30 | | | | | 102020 | 82800 | 66580 | 53000 | 41700 | 32380 | 24740 | 18540 | 13880 |
| | 40 | | | | | 91920 | 73980 | 58940 | 46420 | 36080 | 27640 | 20780 | 15260 | 11260 |
| | 45 | | | | | 86860 | 69580 | 55160 | 43200 | 33360 | 25360 | 18900 | 13720 | 10040 |
| | 50 | | | | | 81780 | 65200 | 51420 | 40040 | 30700 | 23140 | 17060 | 12260 | |
| WV 25 71 Y | 30 | 190860 | 161240 | 147940 | 122000 | 99920 | 81200 | 65380 | 52080 | 40980 | 31780 | | | |
| | 40 | 174320 | 147160 | 134960 | 110460 | 89760 | 72300 | 57620 | 45380 | 35260 | 26940 | | | |
| | 45 | 165860 | 139960 | 128320 | 104640 | 84660 | 67860 | 53800 | 42120 | 32480 | 24620 | | | |
| | 50 | 157260 | 132640 | 121560 | 98760 | 79560 | 63460 | 50020 | 38900 | 29780 | 22360 | | | |
| WV 20 84 Y | 30 | | | | | 122100 | 98740 | 79100 | 62680 | 49060 | 37860 | 28720 | 21320 | 15820 |
| | 40 | | | | | 109020 | 87540 | 69540 | 54600 | 42260 | 32200 | 24040 | 17500 | 12760 |
| | 45 | | | | | 102540 | 82000 | 64860 | 50660 | 38980 | 29460 | 21820 | 15700 | 11320 |
| | 50 | | | | | 96040 | 76500 | 60220 | 46780 | 35760 | 26820 | 19660 | 13980 | |
| WV 30 84 Y | 30 | 233040 | 196920 | 180700 | 148420 | 121120 | 98020 | 78600 | 62360 | 48860 | 37740 | | | |
| | 40 | 211880 | 178900 | 164080 | 133960 | 108560 | 87200 | 69300 | 54440 | 42160 | 32120 | | | |
| | 45 | 201140 | 169780 | 155660 | 126680 | 102300 | 81820 | 64740 | 50560 | 38920 | 29420 | | | |
| | 50 | 190280 | 160540 | 147140 | 119360 | 96020 | 76480 | 60200 | 46760 | 35740 | 26800 | | | |

Capacità frigorifere

Refrigerating capacity

Puissances frigorifiques

Kälteleistungsdaten

| Compressore Compressor Compresseur Verdichter | Condensazione Condensing Condensation Verflüssigungs- temperatur °C | R22 | | | | | | | | | | | | |
|--|--|--------------------------------|--------|--------|-----------------------------|--------|--------|---------------------------|--------|--------|---------------------------|-------|-------|-------|
| | | Capacità frigorifera W | | | Refrigerating capacity W | | | Puissances frigorifiques | | | Kälteleistungsdaten W | | | |
| | | Temperatura di evaporazione °C | | | Evaporating temperatures °C | | | Température d'évaporation | | | Verdampfungstemperatur °C | | | |
| | | 12.5 | 7.5 | 5 | 0 | -5 | -10 | -15 | -20 | -25 | -30 | -35 | -40 | -45 |
| 50 Hz | | | | | | | | | | | | | | |
| WV 25 93 Y | 30 | | | | | 131020 | 107780 | 87740 | 70520 | 55820 | 43360 | 32840 | 24020 | 16720 |
| | 40 | | | | | 115860 | 95040 | 77040 | 61580 | 48360 | 37160 | 27700 | 19780 | 13200 |
| | 45 | | | | | 108380 | 88760 | 71800 | 57220 | 44760 | 34180 | 25260 | 17780 | 11560 |
| | 50 | | | | | 104500 | 84960 | 68040 | 53520 | 41080 | 30520 | 21600 | 14140 | |
| WV 32 93 Y | 30 | 256980 | 215720 | 197180 | 163720 | 134720 | 109640 | 87980 | 69380 | 53480 | 40020 | | | |
| | 40 | 232860 | 195100 | 178100 | 147400 | 120760 | 97680 | 77740 | 60620 | 45960 | 33540 | | | |
| | 45 | 220640 | 184660 | 168480 | 139180 | 113760 | 91720 | 72660 | 56300 | 42280 | 30400 | | | |
| | 50 | 209560 | 174860 | 159220 | 130940 | 106380 | 85060 | 66640 | 50780 | 37220 | 25700 | | | |
| WV 25 103 Y | 30 | | | | | 147900 | 121180 | 98140 | 78340 | 61420 | 47080 | 35000 | 24860 | 16440 |
| | 40 | | | | | 129760 | 105920 | 85320 | 67640 | 52500 | 39680 | 28860 | 19780 | 12240 |
| | 45 | | | | | 120360 | 98120 | 78900 | 62380 | 48240 | 36260 | 26140 | 17660 | 10620 |
| | 50 | | | | | 93300 | 73680 | 56820 | 42380 | 30120 | 19780 | 11100 | | |
| WV 35 103 Y | 30 | 284640 | 239060 | 218580 | 181620 | 149580 | 121860 | 97920 | 77380 | 59820 | 44940 | | | |
| | 40 | 258300 | 216520 | 197720 | 163760 | 134300 | 108760 | 86720 | 67760 | 51560 | 37820 | | | |
| | 45 | 244840 | 205040 | 187140 | 154740 | 126600 | 102220 | 81160 | 63040 | 47560 | 34420 | | | |
| | 50 | 231840 | 193840 | 176720 | 145740 | 118820 | 95480 | 75300 | 57920 | 43080 | 30460 | | | |
| ZZ 25 106 Y | 30 | | | | | 162240 | 130140 | 103420 | 81280 | 63080 | 48280 | 36360 | 26800 | |
| | 40 | | | | | 147940 | 117980 | 93120 | 72600 | 55840 | 42260 | 31380 | 22760 | |
| | 45 | | | | | 140640 | 111820 | 87920 | 68260 | 52220 | 39300 | 28960 | 20800 | |
| | 50 | | | | | 105580 | 82700 | 63920 | 48640 | 36360 | 26580 | | | |
| ZZ 35 106 Y | 30 | 297960 | 251740 | 230980 | 188900 | 153400 | 123540 | 98540 | 77740 | | | | | |
| | 40 | 272200 | 229800 | 210740 | 171580 | 138640 | 111020 | 87940 | 68820 | | | | | |
| | 45 | 259040 | 218580 | 200400 | 162800 | 131200 | 82640 | 64400 | 64400 | | | | | |
| | 50 | 245640 | 207180 | 189880 | 153880 | 123680 | 98380 | 77360 | 59980 | | | | | |
| ZZ 30 126 Y | 30 | | | | | 180760 | 149400 | 119940 | 95280 | 74740 | 57820 | 43980 | 32740 | |
| | 40 | | | | | 162260 | 133760 | 106960 | 84520 | 65900 | 50560 | 38060 | 27940 | |
| | 45 | | | | | 153000 | 125960 | 100480 | 79180 | 61500 | 46980 | 35140 | 25580 | |
| | 50 | | | | | 143720 | 118140 | 94020 | 73860 | 57140 | 43420 | 32260 | | |
| ZZ 40 126 Y | 30 | 342620 | 289520 | 265660 | 219500 | 180180 | 146740 | 118420 | 94560 | | | | | |
| | 40 | 309860 | 261640 | 239960 | 197540 | 161460 | 130840 | 104980 | 83260 | | | | | |
| | 45 | 293380 | 247620 | 227040 | 186540 | 152120 | 122940 | 98320 | 77680 | | | | | |
| | 50 | 276780 | 233520 | 214040 | 175480 | 142760 | 115060 | 91700 | 72160 | | | | | |
| WW 40 142 Y | 30 | 381360 | 319200 | 291500 | 241940 | 199520 | 163260 | 132380 | 106220 | | | | | |
| | 40 | 345340 | 288960 | 263800 | 218720 | 180080 | 147040 | 118880 | 95000 | | | | | |
| | 45 | 327180 | 273700 | 249820 | 207000 | 170300 | 138860 | 112080 | 89360 | | | | | |
| | 50 | 308880 | 258320 | 235720 | 195200 | 160420 | 130640 | 105240 | 83700 | | | | | |
| ZZ 40 154 Y | 30 | | | | 262820 | 216500 | 176980 | 143420 | 115040 | 91200 | 71360 | 54960 | 41480 | |
| | 40 | | | | 238220 | 195640 | 159380 | 128580 | 102620 | 80840 | 62740 | 47840 | 35640 | |
| | 45 | | | | 225800 | 185140 | 150520 | 121160 | 96400 | 75660 | 58460 | 44320 | 32760 | |
| | 50 | | | | 213260 | 174560 | 141620 | 113700 | 90180 | 70520 | 54220 | 40840 | | |
| ZZ 50 154 Y | 30 | 407680 | 344380 | 315960 | 261620 | 215240 | 175680 | 142060 | 113680 | | | | | |
| | 40 | 370280 | 312540 | 286580 | 236640 | 194040 | 157720 | 126940 | 100980 | | | | | |
| | 45 | 351340 | 296420 | 271720 | 224040 | 183360 | 148720 | 119360 | 94640 | | | | | |
| | 50 | 332160 | 280120 | 256680 | 211320 | 172600 | 139680 | 111780 | 88300 | | | | | |
| WW 40 168 Y | 30 | | | | 289520 | 239720 | 196960 | 160380 | 129260 | 103560 | 81840 | 63640 | 48440 | |
| | 40 | | | | 262140 | 216820 | 177860 | 144480 | 116060 | 92460 | 72560 | 55860 | 41980 | |
| | 45 | | | | 248300 | 205240 | 168200 | 136440 | 109380 | 86860 | 67880 | 51980 | 38760 | |
| | 50 | | | | 234340 | 193560 | 158440 | 128320 | 102640 | 81240 | 63180 | 48080 | | |
| WW 50 168 Y | 30 | 461060 | 386220 | 352860 | 293120 | 241960 | 198180 | 160860 | 129240 | | | | | |
| | 40 | 414920 | 347400 | 317260 | 263240 | 216920 | 177260 | 143440 | 114780 | | | | | |
| | 45 | 391860 | 327980 | 299440 | 248300 | 204400 | 166820 | 134760 | 107560 | | | | | |
| | 50 | 368740 | 308520 | 281600 | 233340 | 191880 | 156380 | 126080 | 100380 | | | | | |
| WW 50 187 Y | 30 | | | | 326540 | 269160 | 220180 | 178480 | 143180 | 114700 | 90660 | 70480 | 53660 | |
| | 40 | | | | 292080 | 239500 | 194720 | 156760 | 124780 | 99420 | 78000 | 60080 | 45140 | |
| | 45 | | | | 274940 | 224800 | 182180 | 146120 | 115800 | 91960 | 71860 | 55040 | 41040 | |
| | 50 | | | | 257840 | 210180 | 169760 | 135620 | 106960 | 84660 | 65840 | 50100 | | |
| WW 60 187 Y | 30 | 511520 | 431840 | 396060 | 326880 | 267960 | 217880 | 175460 | 139760 | | | | | |
| | 40 | 459600 | 387620 | 355280 | 291820 | 237940 | 192260 | 153720 | 121400 | | | | | |
| | 45 | 433640 | 365540 | 334900 | 274400 | 223080 | 179640 | 143060 | 112440 | | | | | |
| | 50 | 407640 | 343420 | 314520 | 257020 | 208300 | 167140 | 132540 | 103640 | | | | | |
| WW 60 206 Y | 30 | | | | 369280 | 307800 | 249560 | 200500 | 159420 | 125240 | 97080 | 74040 | 55320 | |
| | 40 | | | | 330240 | 274800 | 221360 | 176540 | 139180 | 108280 | 82960 | 62380 | 45820 | |
| | 45 | | | | 310840 | 258420 | 207440 | 164780 | 129300 | 100040 | 76140 | 56820 | 41320 | |
| | 50 | | | | 291500 | 242080 | 193620 | 153140 | 119580 | 91980 | 69520 | 51440 | | |
| WW 70 206 Y | 30 | 560560 | 473520 | 434440 | 363960 | 302960 | 244340 | 195160 | 154180 | | | | | |
| | 40 | 504100 | 425500 | 390160 | 326380 | 271120 | 216960 | 171760 | 134300 | | | | | |
| | 45 | 475880 | 401500 | 368040 | 307620 | 255260 | 203400 | 160240 | 124580 | | | | | |
| | 50 | 447600 | 377460 | 345900 | 288840 | 239380 | 189920 | 148860 | 115040 | | | | | |
| WW 80 206 Y | 30 | 560560 | 473520 | 434440 | 363960 | 302960 | 244340 | 195160 | | | | | | |
| | 40 | 504100 | 425500 | 390160 | 326380 | 271120 | 216960 | 171760 | | | | | | |
| | 45 | 237940 | 200750 | 184020 | 153810 | 127630 | 101700 | 80120 | | | | | | |
| | 50 | 447600 | 377460 | 345900 | 288840 | 239380 | 189920 | 148860 | | | | | | |

Con raffreddamento della testata
With head cooling
Avec refroidissement de la tête
Mit Zylinderkopfkühlung

Raffreddamento con iniezione di liquido e testata raffreddata ad aria
Cooling with liquid injection and head fan motor
Refroidissement par injection de liquide et par motoventilateur sur la tête
Kühlung durch Flüssigkeitseinspritzung und mit Kopflüfter erforderlich

Capacità frigorifere

Refrigerating capacity

Puissances frigorifiques

Kälteleistungsdaten

| Compressore Compressor Compresseur Verdichter | Condensazione Condensing Condensation Verflüssigungs- temperatur °C | R134a | | | | | | | |
|--|--|--------------------------------|--------------|-----------------------------|--------------|------------------------------|--------------|---------------------------|--------------|
| | | Capacità frigorifera W * | | Refrigerating capacity W * | | Puissances frigorifiques W * | | Kälteleistungsdaten W * | |
| | | Temperatura di evaporazione °C | | Evaporating temperatures °C | | Température d'évaporation | | Verdampfungstemperatur °C | |
| | | 12.5 | 7.5 | 5 | 0 | -5 | -10 | -15 | -20 |
| 50 Hz | | | | | | | | | |
| QQ 4 25 Y | 30 | 45420 | 37580 | 34080 | 27840 | 22480 | 17920 | 14060 | 10780 |
| | 40 | 40620 | 33500 | 30320 | 24620 | 19740 | 15580 | 12040 | 9040 |
| | 45 | 38160 | 31400 | 28380 | 22980 | 18340 | 14380 | 11000 | 8160 |
| | 50 | 35680 | 29280 | 26440 | 21300 | 16920 | 13160 | 9960 | 7260 |
| QQ 5 25 Y | 30 | 45860 | 38080 | 34620 | 28420 | 23120 | 18600 | 14780 | 11540 |
| | 40 | 41300 | 34220 | 31080 | 25420 | 20600 | 16460 | 12960 | 10000 |
| | 45 | 38960 | 32260 | 29260 | 23900 | 19300 | 15360 | 12040 | 9200 |
| | 50 | 36580 | 30240 | 27420 | 22340 | 17980 | 14260 | 11100 | 8420 |
| QQ 5 28 Y | 30 | 52000 | 43220 | 39300 | 32300 | 26300 | 21200 | 16860 | 13200 |
| | 40 | 46880 | 38880 | 35320 | 28940 | 23480 | 18800 | 14840 | 11500 |
| | 45 | 44260 | 36680 | 33280 | 27220 | 22020 | 17580 | 13820 | 10620 |
| | 50 | 41580 | 34420 | 31220 | 25480 | 20560 | 16340 | 12760 | 9740 |
| QQ 7 28 Y | 50 | 40140 | 32920 | 29700 | 23900 | 18940 | 14680 | 11080 | 8020 |
| | 60 | 34380 | 28020 | 25180 | 20060 | 15660 | 11900 | 8680 | 5960 |
| | 70 | 28480 | 23040 | 20600 | 16180 | 12380 | 9120 | 6340 | 3960 |
| | 80 | 22460 | 17980 | 15960 | 12320 | 9160 | 6420 | 4100 | 2100 |
| QQ 5 33 Y | 30 | 62780 | 51940 | 47100 | 38460 | 31060 | 24760 | 19400 | 14880 |
| | 40 | 56140 | 46280 | 41880 | 34000 | 27260 | 21500 | 16620 | 12480 |
| | 45 | 52740 | 43380 | 39220 | 31740 | 25320 | 19840 | 15180 | 11240 |
| | 50 | 49300 | 40460 | 36500 | 29420 | 23340 | 18160 | 13740 | 10000 |
| SS 5 33 Y | 30 | 61000 | 50660 | 46060 | 37840 | 30800 | 24800 | 19700 | 15400 |
| | 40 | 54940 | 45560 | 41360 | 33860 | 27440 | 21960 | 17300 | 13360 |
| | 45 | 51840 | 42940 | 38960 | 31840 | 25720 | 20500 | 16080 | 12320 |
| | 50 | 48700 | 40280 | 36520 | 29780 | 23980 | 19040 | 14840 | 11280 |
| QQ 7 33 Y | 50 | 47700 | 39380 | 35660 | 29000 | 23280 | 18400 | 14260 | 10740 |
| | 60 | 41280 | 33960 | 30680 | 24800 | 19740 | 15400 | 11720 | 8580 |
| | 70 | 34660 | 28400 | 25580 | 20500 | 16140 | 12380 | 9180 | 6460 |
| | 80 | 27800 | 22660 | 20340 | 16140 | 12500 | 9380 | 6700 | 4400 |
| SS 7 33 Y | 50 | 47700 | 39380 | 35660 | 29000 | 23280 | 18400 | 14260 | 10740 |
| | 60 | 41280 | 33960 | 30680 | 24800 | 19740 | 15400 | 11720 | 8580 |
| | 70 | 34660 | 28400 | 25580 | 20500 | 16140 | 12380 | 9180 | 6460 |
| | 80 | 27800 | 22660 | 20340 | 16140 | 12500 | 9380 | 6700 | 4400 |
| SS 7 39 Y | 30 | 71560 | 59440 | 54040 | 44400 | 36140 | 29080 | 23120 | 18060 |
| | 40 | 64460 | 53440 | 48540 | 39740 | 32200 | 25760 | 20300 | 15680 |
| | 45 | 60840 | 50380 | 45720 | 37360 | 30180 | 24060 | 18860 | 14460 |
| | 50 | 57140 | 47260 | 42840 | 34940 | 28140 | 22340 | 17400 | 13220 |
| SS 10 39 Y | 50 | 55880 | 46220 | 41900 | 34180 | 27540 | 21880 | 17060 | 12960 |
| | 60 | 48500 | 40000 | 36200 | 29360 | 23500 | 18460 | 14180 | 10540 |
| | 70 | 40880 | 33600 | 30320 | 24440 | 19360 | 15000 | 11300 | 8140 |
| | 80 | 32940 | 26980 | 24280 | 19400 | 15180 | 11540 | 8440 | 5780 |
| SS 10 51 Y | 30 | 92020 | 76360 | 69400 | 56940 | 46260 | 37160 | 29460 | 22940 |
| | 40 | 82760 | 68540 | 62200 | 50840 | 41100 | 32800 | 25740 | 19760 |
| | 45 | 78020 | 64540 | 58500 | 47720 | 38460 | 30560 | 23840 | 18160 |
| | 50 | 73220 | 60460 | 54760 | 44540 | 35780 | 28280 | 21920 | 16520 |
| SS 15 51 Y | 50 | 71680 | 59160 | 53580 | 43560 | 34960 | 27600 | 21360 | 16060 |
| | 60 | 32000 | 51000 | 46060 | 37220 | 29600 | 23080 | 17520 | 12820 |
| | 70 | 52040 | 42620 | 38380 | 30740 | 24160 | 18520 | 13700 | 9600 |
| | 80 | 41720 | 33980 | 30480 | 24180 | 18700 | 13980 | 9960 | 6520 |
| SS 15 56 Y | 30 | 103300 | 85740 | 77920 | 63940 | 51960 | 41760 | 33120 | 25800 |
| | 40 | 92940 | 76980 | 69860 | 57100 | 46180 | 36860 | 28960 | 22260 |
| | 45 | 87620 | 72480 | 65720 | 53620 | 43240 | 34360 | 26840 | 20460 |
| | 50 | 82240 | 67940 | 61540 | 50080 | 40240 | 31820 | 24680 | 18620 |
| SS 20 56 Y | 50 | 82240 | 67940 | 61540 | 50080 | 40240 | 31820 | 24680 | 18620 |
| | 60 | 71220 | 58620 | 52980 | 42860 | 34140 | 26680 | 20340 | 14940 |
| | 70 | 59840 | 49060 | 44220 | 35480 | 27960 | 21500 | 15980 | 11300 |
| | 80 | 48060 | 39200 | 35200 | 27980 | 21720 | 16320 | 11720 | 7780 |
| WV 15 59 Y | 30 | 109860 | 91140 | 82800 | 67900 | 55140 | 44260 | 35040 | 27240 |
| | 40 | 98760 | 81740 | 74160 | 60560 | 48940 | 39000 | 30560 | 23420 |
| | 45 | 93080 | 76940 | 69720 | 56820 | 45760 | 36300 | 28260 | 21460 |
| | 50 | 87300 | 72040 | 65240 | 53020 | 42520 | 33560 | 25960 | 19500 |
| WV 20 59 Y | 50 | 87780 | 72280 | 65340 | 52920 | 42240 | 33120 | 25380 | 18820 |
| | 60 | 75640 | 62000 | 55880 | 44900 | 35440 | 27360 | 20480 | 14640 |
| | 70 | 63160 | 51460 | 46220 | 36740 | 28580 | 21580 | 15600 | 10540 |
| | 80 | 50300 | 40700 | 36360 | 28540 | 21740 | 15900 | 10900 | 6640 |
| WV 15 71 Y | 30 | 130540 | 108340 | 98460 | 80780 | 65660 | 52760 | 41840 | 32580 |
| | 40 | 117440 | 97260 | 88260 | 72160 | 58360 | 46580 | 36580 | 28120 |
| | 45 | 101720 | 91600 | 83040 | 67740 | 54620 | 43400 | 33900 | 25820 |
| | 50 | 103920 | 85840 | 77740 | 63260 | 50820 | 40200 | 31180 | 23520 |
| WV 25 71 Y | 50 | 99940 | 82420 | 74580 | 60540 | 48500 | 38200 | 29460 | 22040 |
| | 60 | 86320 | 70920 | 64000 | 51600 | 40940 | 31800 | 24020 | 17440 |
| | 70 | 72320 | 59120 | 53180 | 42500 | 33280 | 25360 | 18620 | 12880 |
| | 80 | 57840 | 47000 | 42100 | 33260 | 25600 | 18980 | 13340 | 14520 |
| WV 20 84 Y | 30 | 150660 | 125080 | 113680 | 93300 | 75880 | 61000 | 48400 | 37740 |
| | 40 | 135600 | 112340 | 101960 | 83400 | 67480 | 53900 | 42380 | 32620 |
| | 45 | 127800 | 105820 | 95960 | 78320 | 63180 | 50260 | 39300 | 30000 |
| | 50 | 120040 | 97400 | 89880 | 73180 | 58840 | 46580 | 36180 | 27360 |
| WV 30 84 Y | 50 | 118400 | 97760 | 88540 | 72000 | 57820 | 45700 | 35380 | 26660 |
| | 60 | 102460 | 84320 | 76180 | 61560 | 49000 | 38240 | 29100 | 21320 |
| | 70 | 86040 | 70500 | 63500 | 50920 | 40060 | 30740 | 22800 | 16040 |
| | 80 | 69040 | 56280 | 50500 | 40080 | 31060 | 23280 | 16640 | 10960 |

Capacità frigorifere

Refrigerating capacity

Puissances frigorifiques

Kälteleistungsdaten

| Compressore Compressor Compresseur Verdichter | Condensazione Condensing Condensation Verflüssigungs- temperatur °C | R134a | | | | | | | |
|--|--|--------------------------------|---------------|-----------------------------|---------------|------------------------------|---------------|---------------------------|--------------|
| | | Capacità frigorifera W * | | Refrigerating capacity W * | | Puissances frigorifiques W * | | Kälteleistungsdaten W * | |
| | | Temperatura di evaporazione °C | | Evaporating temperatures °C | | Température d'évaporation | | Verdampfungstemperatur °C | |
| | | 12.5 | 7.5 | 5 | 0 | -5 | -10 | -15 | -20 |
| 50 Hz | | | | | | | | | |
| W 25 93 Y | 30 | 167460 | 139020 | 126360 | 103700 | 84340 | 67800 | 53800 | 41940 |
| | 40 | 150700 | 124860 | 113340 | 92700 | 75000 | 59900 | 47100 | 36260 |
| | 45 | 142140 | 117620 | 106660 | 87060 | 70240 | 55880 | 43680 | 33340 |
| | 50 | 133420 | 110260 | 99900 | 81340 | 65400 | 51780 | 40220 | 30400 |
| W 32 93 Y | 50 | 133420 | 110260 | 99900 | 81360 | 65440 | 51820 | 40260 | 30460 |
| | 60 | 115620 | 95240 | 86100 | 69720 | 55620 | 43540 | 33280 | 25600 |
| | 70 | 97240 | 79800 | 71940 | 57820 | 45640 | 35180 | 26280 | 18700 |
| | 80 | 78180 | 63860 | 57400 | 45700 | 35560 | 26840 | 19380 | 13020 |
| W 25 103 Y | 30 | 182920 | 151800 | 137940 | 113140 | 91940 | 73840 | 58500 | 45520 |
| | 40 | 164500 | 136220 | 123600 | 101000 | 81640 | 65120 | 51100 | 21220 |
| | 45 | 155080 | 128240 | 116260 | 94780 | 76380 | 60660 | 47300 | 36000 |
| | 50 | 145500 | 120140 | 108800 | 88480 | 71040 | 56140 | 43480 | 32740 |
| W 35 103 Y | 50 | 145500 | 120140 | 108800 | 88480 | 71040 | 56140 | 43480 | 32740 |
| | 60 | 125920 | 103600 | 93600 | 75660 | 60220 | 46980 | 35740 | 26200 |
| | 70 | 105740 | 86620 | 78200 | 62560 | 49220 | 37760 | 28000 | 19700 |
| | 80 | 84840 | 69140 | 62040 | 49240 | 38140 | 28580 | 20420 | 13440 |
| ZZ 25 106 Y | 30 | 193980 | 161000 | 146300 | 120020 | 97540 | 78360 | 62100 | 48340 |
| | 40 | 174480 | 144500 | 131120 | 107160 | 86660 | 69140 | 54260 | 41680 |
| | 45 | 164500 | 136060 | 123340 | 100600 | 81080 | 64400 | 50260 | 38280 |
| | 50 | 154360 | 127480 | 115460 | 93920 | 75440 | 59620 | 46200 | 34820 |
| ZZ 35 106 Y | 50 | 152400 | 125480 | 113960 | 92680 | 74400 | 58800 | 45520 | 34280 |
| | 60 | 131880 | 108480 | 98040 | 79220 | 63060 | 49200 | 37420 | 27420 |
| | 70 | 110740 | 90720 | 81720 | 65520 | 51540 | 39540 | 29320 | 20620 |
| | 80 | 88840 | 72400 | 64980 | 51560 | 39940 | 29920 | 21360 | 14080 |
| ZZ 30 126 Y | 30 | 230760 | 191520 | 174040 | 142780 | 116040 | 93220 | 73900 | 57520 |
| | 40 | 207580 | 171900 | 155980 | 127500 | 103100 | 82260 | 64580 | 49600 |
| | 45 | 195700 | 161860 | 146740 | 119680 | 96460 | 76640 | 59800 | 45540 |
| | 50 | 183640 | 151660 | 137360 | 111740 | 89760 | 70960 | 55000 | 41460 |
| ZZ 40 126 Y | 50 | 181720 | 149740 | 135440 | 109820 | 87840 | 69040 | 53060 | 39520 |
| | 60 | 156780 | 128640 | 116020 | 93380 | 73920 | 57240 | 43060 | 31020 |
| | 70 | 131140 | 107020 | 96180 | 76680 | 59860 | 45400 | 33100 | 22620 |
| | 80 | 104680 | 84880 | 75940 | 59780 | 45780 | 33720 | 23420 | 14640 |
| WW 40 142 Y | 50 | 198940 | 164180 | 148640 | 120800 | 96900 | 76460 | 59120 | 44400 |
| | 60 | 172040 | 141460 | 127740 | 103140 | 81980 | 61860 | 48440 | 35340 |
| | 70 | 144320 | 118120 | 106340 | 85140 | 66860 | 51160 | 37780 | 26400 |
| | 80 | 115640 | 94140 | 84420 | 66860 | 51660 | 38540 | 27340 | 17800 |
| ZZ 40 154 Y | 30 | 285780 | 237180 | 215520 | 176800 | 143680 | 115420 | 91480 | 71200 |
| | 40 | 257040 | 212860 | 193140 | 157860 | 127620 | 101820 | 79920 | 61380 |
| | 45 | 242320 | 200400 | 181680 | 148160 | 119420 | 94860 | 74020 | 56340 |
| | 50 | 227380 | 187780 | 170060 | 138340 | 111100 | 87820 | 68040 | 51280 |
| ZZ 50 154 Y | 50 | 223960 | 184520 | 166900 | 135300 | 108180 | 85000 | 65320 | 48620 |
| | 60 | 193180 | 158480 | 142940 | 115020 | 91020 | 70440 | 52960 | 38100 |
| | 70 | 161540 | 131820 | 118460 | 94400 | 73660 | 55840 | 40660 | 27760 |
| | 80 | 128920 | 104520 | 93480 | 73560 | 56300 | 41440 | 28720 | 17880 |
| WW 40 168 Y | 30 | 305380 | 253460 | 230320 | 188940 | 153540 | 123360 | 97760 | 76100 |
| | 40 | 274680 | 227480 | 206400 | 168700 | 136400 | 108820 | 85420 | 65600 |
| | 45 | 258960 | 214180 | 194180 | 158340 | 127640 | 101380 | 79120 | 60240 |
| | 50 | 243000 | 200680 | 181760 | 147840 | 118740 | 93860 | 72740 | 54820 |
| WW 50 168 Y | 50 | 235600 | 194440 | 176040 | 143060 | 114760 | 90560 | 70000 | 52580 |
| | 60 | 203740 | 167520 | 151280 | 122140 | 97080 | 75620 | 57360 | 41860 |
| | 70 | 170920 | 139880 | 125940 | 100820 | 79180 | 60580 | 44740 | 33260 |
| | 80 | 136940 | 111480 | 99960 | 79180 | 61160 | 45640 | 32380 | 21080 |
| WW 50 187 Y | 30 | 339280 | 281600 | 255880 | 209920 | 170600 | 137040 | 108620 | 84560 |
| | 40 | 305180 | 252720 | 229320 | 187440 | 151540 | 120900 | 94900 | 72880 |
| | 45 | 287720 | 237960 | 215740 | 175920 | 141800 | 112640 | 87900 | 66920 |
| | 50 | 269980 | 222960 | 201940 | 164260 | 131920 | 104280 | 80800 | 60900 |
| WW 60 187 Y | 50 | 265560 | 219140 | 198380 | 161160 | 129240 | 101940 | 78760 | 59100 |
| | 60 | 229600 | 188740 | 170420 | 137560 | 109280 | 85060 | 64480 | 47000 |
| | 70 | 192540 | 157540 | 141820 | 113480 | 89060 | 68080 | 50220 | 35000 |
| | 80 | 154220 | 125480 | 112500 | 89040 | 68740 | 51220 | 36280 | 23520 |
| WW 60 206 Y | 30 | 375040 | 311300 | 282900 | 232120 | 188680 | 151620 | 120220 | 93620 |
| | 40 | 337400 | 279460 | 253600 | 207320 | 167680 | 133840 | 105120 | 80780 |
| | 45 | 318140 | 263160 | 238620 | 194640 | 156940 | 124740 | 97400 | 74220 |
| | 50 | 298560 | 246620 | 223400 | 181780 | 146060 | 115520 | 89580 | 67600 |
| WW 70 206 Y | 50 | 288900 | 238340 | 215740 | 175220 | 140460 | 110740 | 85500 | 64100 |
| | 60 | 249680 | 205200 | 185280 | 149480 | 118700 | 92340 | 69920 | 50880 |
| | 70 | 209320 | 171220 | 154080 | 123240 | 96640 | 73800 | 54360 | 37800 |
| | 80 | 167580 | 136300 | 122160 | 96620 | 74500 | 55440 | 39160 | 25260 |
| WW 80 206 Y | 50 | 288900 | 238340 | 215740 | 175220 | 140460 | 110740 | 85500 | 64100 |
| | 60 | 249680 | 205200 | 185280 | 149480 | 118700 | 92340 | 69920 | 50880 |
| | 70 | 209320 | 171220 | 154080 | 123240 | 96640 | 73800 | 54360 | 37800 |
| | 80 | 167580 | 136300 | 122160 | 96620 | 74500 | 55440 | 39160 | 25260 |

* tabella con capacità frigorifere a -25°C e -30°C disponibili a richiesta
 refrigerating capacities at -25°C and -30°C available upon request
 puissances frigorifiques à -25°C et -30°C disponibles sur demande
 Kälteleistungsdaten bei -25°C und -30°C sind auf Wunsch verfügbar

Capacità frigorifere

Refrigerating capacity

Puissances frigorifiques

Kälteleistungsdaten

| Compressore Compressor Compresseur Verdichter | Condensazione Condensing Condensation Verflüssigungs- temperatur °C | R404A - R507A | | | | | | | | | | | | |
|--|--|--------------------------------|--------|--------|-----------------------------|--------|--------|---------------------------|-------|-------|---------------------------|-------|-------|-------|
| | | Capacità frigorifera W | | | Refrigerating capacity W | | | Puissances frigorifiques | | | Kälteleistungsdaten W | | | |
| | | Temperatura di evaporazione °C | | | Evaporating temperatures °C | | | Température d'évaporation | | | Verdampfungstemperatur °C | | | |
| | | 7.5 | 5 | 0 | -5 | -10 | -15 | -20 | -25 | -30 | -35 | -40 | -45 | |
| 60 Hz | | | | | | | | | | | | | | |
| QQ 4 25 Y | 30 | | | | | 39240 | 32060 | 25920 | 20320 | 16180 | 12340 | 9140 | 6260 | |
| | 40 | | | | | 33600 | 27290 | 21860 | 17180 | 13250 | 9840 | 7010 | 4440 | |
| | 45 | | | | | 30700 | 24820 | 19780 | 15410 | 11760 | 8570 | 5930 | 3530 | |
| | 50 | | | | | | 22180 | 17570 | 13560 | 10200 | 7270 | 4850 | | |
| QQ 5 25 Y | 30 | | | 46630 | 38900 | 32090 | 26260 | 21220 | 16990 | 13340 | 10320 | 7580 | | |
| | 40 | | | 40580 | 33820 | 27790 | 22630 | 18170 | 14420 | 11210 | 8520 | 6070 | | |
| | 45 | | | 37440 | 31130 | 25540 | 20760 | 16580 | 13100 | 10100 | 7580 | 5330 | | |
| | 50 | | | 33960 | 28200 | 23090 | 18700 | 14900 | 11690 | 6620 | | | | |
| QQ 5 28 Y | 30 | | | 52820 | 44090 | 36840 | 29780 | 24070 | 19300 | 16170 | 11740 | 8640 | | |
| | 40 | | | 46010 | 38330 | 31540 | 25680 | 20640 | 16420 | 12740 | 9720 | 6960 | | |
| | 45 | | | 42430 | 35300 | 28990 | 23570 | 18860 | 14930 | 11520 | 8660 | 6100 | | |
| | 50 | | | | 31990 | 26210 | 21240 | 16940 | 13320 | 10200 | 7580 | | | |
| QQ 7 28 Y | 30 | 83040 | 76060 | 63720 | 52990 | 43900 | 35830 | 28940 | 22990 | 18000 | | | | |
| | 40 | 71880 | 65780 | 54980 | 45580 | 37560 | 30460 | 24360 | 10100 | 14690 | | | | |
| | 45 | 66050 | 60430 | 50420 | 41710 | 34270 | 27670 | 22030 | 17110 | 13010 | | | | |
| | 50 | 59640 | 54550 | 45460 | 37510 | 30720 | 24700 | 19510 | 15020 | 11230 | | | | |
| QQ 5 33 Y | 30 | | | | | 52100 | 42840 | 34900 | 28060 | 22320 | 17350 | 13220 | 9500 | |
| | 40 | | | | | 45050 | 36860 | 29860 | 23780 | 18720 | 14300 | 10660 | 7340 | |
| | 45 | | | | | 41350 | 33770 | 27260 | 21600 | 16870 | 12770 | 9360 | 6260 | |
| | 50 | | | | | | 30410 | 24430 | 19270 | 14900 | 11160 | 8020 | | |
| SS 5 33 Y | 30 | | | | | 49630 | 40800 | 33260 | 26710 | 21260 | 16540 | 12600 | 9050 | |
| | 40 | | | | | 42910 | 35140 | 28440 | 22680 | 17830 | 13630 | 10150 | 7010 | |
| | 45 | | | | | 39410 | 32160 | 25970 | 20590 | 16080 | 12170 | 8930 | 5980 | |
| | 50 | | | | | | 28970 | 23280 | 18340 | 14210 | 10610 | 7630 | 4920 | |
| QQ 7 33 Y | 30 | 95860 | 87860 | 73700 | 61420 | 50980 | 41740 | 33840 | 27000 | 21290 | | | | |
| | 40 | 83160 | 76180 | 63790 | 52990 | 43800 | 35640 | 28680 | 22630 | 17570 | | | | |
| | 45 | 76510 | 70080 | 58610 | 48600 | 40060 | 32500 | 26020 | 20400 | 15670 | | | | |
| | 50 | | | 52940 | 43820 | 36020 | 29110 | 23160 | 18000 | 13680 | | | | |
| SS 7 33 Y | 30 | 92570 | 84940 | 71380 | 59620 | 49630 | 40800 | 33260 | 26710 | 21260 | | | | |
| | 40 | 80570 | 73900 | 62040 | 51700 | 42910 | 35140 | 28440 | 22680 | 17830 | | | | |
| | 45 | 74280 | 68110 | 57140 | 47570 | 39410 | 32160 | 25970 | 20590 | 16080 | | | | |
| | 50 | | | 51740 | 43030 | 35570 | 28970 | 23280 | 18340 | 14210 | | | | |
| SS 7 39 Y | 30 | | | | | 72480 | 60430 | 49780 | 40660 | 32780 | 26180 | 20500 | 15770 | 11470 |
| | 40 | | | | | 63000 | 52390 | 43010 | 34940 | 27980 | 22150 | 17090 | 12890 | 9070 |
| | 45 | | | | | | 48190 | 39480 | 31990 | 25490 | 20060 | 15340 | 11420 | 7870 |
| | 50 | | | | | | 43610 | 35640 | 28780 | 22820 | 17830 | 13510 | 9910 | |
| SS 10 39 Y | 30 | 112220 | 102960 | 86540 | 72310 | 60220 | 49540 | 40370 | 32470 | 25850 | | | | |
| | 40 | 97700 | 89620 | 75240 | 62740 | 52080 | 42670 | 34580 | 27580 | 21720 | | | | |
| | 45 | 90070 | 82610 | 69310 | 57720 | 47860 | 39100 | 31560 | 25060 | 19580 | | | | |
| | 50 | 81650 | 74890 | 62810 | 52250 | 43220 | 35210 | 28320 | 22340 | 17330 | | | | |
| SS 10 51 Y | 30 | | | | | 95690 | 79680 | 65520 | 53400 | 42910 | 34150 | 26570 | 20280 | 14570 |
| | 40 | | | | | 82990 | 68900 | 56400 | 45700 | 36430 | 28660 | 21940 | 16340 | 11280 |
| | 45 | | | | | | 63260 | 51670 | 41710 | 33070 | 25850 | 19580 | 14380 | 9650 |
| | 50 | | | | | | | 46540 | 37420 | 29500 | 22850 | 17090 | 12310 | |
| SS 15 51 Y | 30 | 145990 | 133850 | 112320 | 93620 | 77780 | 63740 | 51740 | 41350 | 32690 | | | | |
| | 40 | 126740 | 116140 | 97300 | 80880 | 66910 | 54550 | 43940 | 34780 | 27070 | | | | |
| | 45 | 116660 | 106870 | 89450 | 74260 | 61300 | 49800 | 39940 | 31390 | 24220 | | | | |
| | 50 | 105580 | 96700 | 80860 | 66980 | 55150 | 44660 | 35620 | 27790 | 21220 | | | | |
| SS 15 56 Y | 30 | | | | | 107300 | 89210 | 73200 | 59520 | 47660 | 37750 | 29180 | 22080 | 15620 |
| | 40 | | | | | 92830 | 76900 | 62780 | 50690 | 40200 | 31440 | 23830 | 17520 | 11780 |
| | 45 | | | | | 85270 | 70490 | 57380 | 46130 | 36380 | 28200 | 21120 | 15240 | 9890 |
| | 50 | | | | | 77020 | 63530 | 51530 | 41230 | 32300 | 24790 | 18290 | 12860 | |
| SS 20 56 Y | 30 | 167040 | 153190 | 128620 | 107300 | 89210 | 73200 | 59520 | 47660 | 37750 | | | | |
| | 40 | 145180 | 133060 | 111550 | 92830 | 76900 | 62780 | 50690 | 40200 | 31440 | | | | |
| | 45 | 133700 | 122520 | 102620 | 85270 | 70490 | 57680 | 46130 | 36380 | 28200 | | | | |
| | 50 | 121060 | 110900 | 92830 | 77020 | 63530 | 51530 | 41230 | 32300 | 24790 | | | | |
| WV 15 59 Y | 30 | | | | | 110710 | 92090 | 75620 | 61510 | 49320 | 39120 | 30310 | 22990 | 16340 |
| | 40 | | | | | 95860 | 79440 | 64920 | 52460 | 41690 | 32660 | 24840 | 18340 | 12460 |
| | 45 | | | | | 88100 | 72880 | 59380 | 47800 | 37760 | 29360 | 22060 | 16000 | 10500 |
| | 50 | | | | | 79610 | 65710 | 53380 | 42770 | 33580 | 25850 | 19100 | 13580 | |
| WV 20 59 Y | 30 | 171600 | 157320 | 132000 | 109150 | 91340 | 74860 | 60720 | 48500 | 38300 | | | | |
| | 40 | 148940 | 136460 | 114290 | 70990 | 78550 | 64010 | 51530 | 40730 | 31680 | | | | |
| | 45 | 137080 | 125560 | 105060 | 87160 | 71920 | 58400 | 46800 | 36740 | 28320 | | | | |
| | 50 | 124010 | 113570 | 94920 | 78620 | 64700 | 52340 | 41710 | 32500 | 24770 | | | | |
| WV 15 71 Y | 30 | | | | | 111140 | 91220 | 74160 | 59400 | 47060 | 36410 | 27550 | 21950 | 19510 |
| | 40 | | | | | 95830 | 78240 | 63190 | 50140 | 39220 | 29740 | 21890 | 14740 | |
| | 45 | | | | | 87860 | 71520 | 57520 | 45380 | 35180 | 26360 | 19040 | | |
| | 50 | | | | | | 64250 | 51410 | 40300 | 30940 | 22450 | 16100 | | |
| WV 25 71 Y | 30 | 203950 | 186960 | 156890 | 130750 | 108580 | 88990 | 72190 | 57670 | 45550 | | | | |
| | 40 | 177020 | 162190 | 135860 | 112920 | 93380 | 76100 | 61300 | 48460 | 36410 | | | | |
| | 45 | 162920 | 149240 | 124880 | 103620 | 85500 | 69440 | 55660 | 43720 | 33700 | | | | |
| | 50 | 147410 | 134980 | 112850 | 93480 | 76940 | 62260 | 49630 | 38660 | 29470 | | | | |
| WV 20 84 Y | 30 | | | | | 130270 | 107350 | 87700 | 70730 | 56520 | 44260 | 34060 | 24840 | |
| | 40 | | | | | 112990 | 92760 | 75410 | 60380 | 47810 | 36940 | 27890 | 19680 | |
| | 45 | | | | | 103960 | 85160 | 69040 | 55060 | 43340 | 33180 | 24760 | | |
| | 50 | | | | | | 76900 | 62110 | 49300 | 38540 | 29180 | 21480 | | |
| WV 30 84 Y | 30 | 242330 | 222260 | 186700 | 155830 | 129620 | 106460 | 86620 | 69480 | 55130 | | | | |
| | 40 | 210720 | 193200 | 162050 | 134930 | 111860 | 91440 | 73920 | 58750 | 46030 | | | | |
| | 45 | 194140 | 177960 | 149160 | 124040 | 102620 | 83640 | 67360 | 53220 | 41400 | | | | |
| | 50 | 175850 | 161160 | 135000 | 112100 | 92540 | 75190 | 60290 | 47330 | 36480 | | | | |

Capacità frigorifere

Refrigerating capacity

Puissances frigorifiques

Kälteleistungsdaten

| Compressore Compressor Compresseur Verdichter | Condensazione Condensing Condensation Verflüssigungs- temperatur °C | R404A - R507A | | | | | | | | | | | |
|--|--|--------------------------------|--------|--------|-----------------------------|--------|--------|---------------------------|--------|--------|---------------------------|-------|-------|
| | | Capacità frigorifera W | | | Refrigerating capacity W | | | Puissances frigorifiques | | | Kälteleistungsdaten W | | |
| | | Temperatura di evaporazione °C | | | Evaporating temperatures °C | | | Température d'évaporation | | | Verdampfungstemperatur °C | | |
| | | 7.5 | 5 | 0 | -5 | -10 | -15 | -20 | -25 | -30 | -35 | -40 | -45 |
| 60 Hz | | | | | | | | | | | | | |
| W 25 93 Y | 30 | | | | 173640 | 144790 | 119300 | 97460 | 78600 | 62810 | 49150 | 37820 | 27580 |
| | 40 | | | | 150960 | 125570 | 103080 | 83810 | 67100 | 53110 | 41020 | 30960 | 21860 |
| | 45 | | | | | 115540 | 94640 | 76720 | 61160 | 48140 | 36860 | 27480 | |
| | 50 | | | | | 104540 | 85440 | 69020 | 54770 | 42820 | 32450 | 23830 | |
| W 32 93 Y | 30 | 269400 | 247080 | 207550 | 173230 | 144100 | 118320 | 96260 | 77210 | 61250 | | | |
| | 40 | 234260 | 214750 | 180140 | 150000 | 124340 | 101620 | 82150 | 65280 | 51140 | | | |
| | 45 | 215810 | 197810 | 165790 | 137860 | 114060 | 92960 | 74840 | 59140 | 45980 | | | |
| | 50 | 195360 | 179060 | 150050 | 124580 | 102860 | 83570 | 66980 | 52580 | 40490 | | | |
| W 25 103 Y | 30 | | | | 160030 | 131860 | 107740 | 86860 | 69410 | 54340 | 41810 | 30480 | |
| | 40 | | | | 138790 | 113930 | 92620 | 74160 | 58700 | 45340 | 34220 | 24140 | |
| | 45 | | | | 127700 | 104600 | 84780 | 67600 | 53200 | 40740 | 30380 | | |
| | 50 | | | | | 94440 | 76270 | 60530 | 47330 | 35860 | 26350 | | |
| W 35 103 Y | 30 | 297740 | 273070 | 229370 | 191450 | 159240 | 130780 | 106390 | 85320 | 67700 | | | |
| | 40 | 258890 | 237360 | 199080 | 165770 | 137420 | 112320 | 90790 | 72140 | 56520 | | | |
| | 45 | 238510 | 218620 | 183240 | 152380 | 126060 | 102740 | 82720 | 65360 | 50800 | | | |
| | 50 | 215930 | 198000 | 165840 | 137710 | 113690 | 92350 | 74020 | 58100 | 44760 | | | |
| ZZ 25 106 Y | 30 | | | | 165100 | 135550 | 110260 | 88390 | 70100 | 54290 | 41160 | 29260 | |
| | 40 | | | | 142420 | 116380 | 94060 | 74710 | 58510 | 44470 | 32830 | 22250 | |
| | 45 | | | | 130640 | 106440 | 85660 | 67660 | 52580 | 39500 | 28620 | | |
| | 50 | | | | | 95660 | 76630 | 60140 | 46300 | 34270 | | | |
| ZZ 35 106 Y | 30 | 308400 | 282720 | 237190 | 197690 | 164140 | 134470 | 109080 | 87120 | 68760 | | | |
| | 40 | 267670 | 245230 | 205370 | 170660 | 141140 | 114980 | 92570 | 73130 | 56860 | | | |
| | 45 | 246320 | 225600 | 188760 | 156600 | 129200 | 104900 | 84040 | 65960 | 50800 | | | |
| | 50 | 222820 | 204050 | 170540 | 141240 | 116230 | 94010 | 74900 | 58340 | 44420 | | | |
| ZZ 30 126 Y | 30 | | | | 197810 | 162460 | 132190 | 106030 | 84120 | 65210 | 49490 | 35230 | |
| | 40 | | | | 170710 | 139540 | 112800 | 89660 | 70270 | 53470 | 39530 | 26880 | |
| | 45 | | | | 189280 | 156620 | 127660 | 102800 | 81240 | 63180 | 47520 | 34520 | |
| | 50 | | | | | 114770 | 91990 | 72240 | 55680 | 41300 | | | |
| ZZ 40 126 Y | 30 | 370390 | 339580 | 284980 | 237550 | 197300 | 161740 | 131280 | 104930 | 82900 | | | |
| | 40 | 321600 | 294670 | 246860 | 205220 | 169780 | 138410 | 111500 | 88200 | 68690 | | | |
| | 45 | 296000 | 271160 | 226940 | 188360 | 155480 | 126320 | 101320 | 79620 | 61440 | | | |
| | 50 | 267840 | 245300 | 205130 | 169970 | 139940 | 113280 | 90380 | 70490 | 53810 | | | |
| WW 40 142 Y | 30 | 425420 | 389950 | 327100 | 272500 | 226180 | 185210 | 150140 | 119810 | 92040 | | | |
| | 40 | 369100 | 338110 | 283060 | 235130 | 194330 | 158210 | 127220 | 100420 | 77930 | | | |
| | 45 | 339580 | 310960 | 260080 | 215660 | 177800 | 144240 | 115440 | 90480 | 60540 | | | |
| | 50 | 307100 | 281160 | 234910 | 194420 | 159860 | 129170 | 102820 | 79920 | 60700 | | | |
| ZZ 40 154 Y | 30 | | | | 296690 | 246820 | 202750 | 165000 | 132360 | 105050 | 81430 | 61850 | 44090 |
| | 40 | | | | 256970 | 213070 | 174190 | 140830 | 111960 | 87790 | 66840 | 49460 | 33670 |
| | 45 | | | | 236220 | 195480 | 159360 | 128360 | 101480 | 78940 | 59420 | 43200 | |
| | 50 | | | | 176330 | 143280 | 114910 | 90260 | 69600 | 51650 | | | |
| ZZ 50 154 Y | 30 | 457150 | 419060 | 351580 | 292970 | 243220 | 199250 | 161590 | 129050 | 101810 | | | |
| | 40 | 396740 | 363460 | 304370 | 252890 | 209090 | 170330 | 137060 | 108260 | 84140 | | | |
| | 45 | 365060 | 334360 | 279700 | 232020 | 191380 | 155340 | 124420 | 97620 | 75140 | | | |
| | 50 | 330220 | 302350 | 252700 | 209260 | 172130 | 139200 | 110880 | 86300 | 65660 | | | |
| WW 40 168 Y | 30 | | | | 327020 | 272090 | 223540 | 185990 | 145990 | 115920 | 89900 | 68330 | |
| | 40 | | | | 283300 | 234940 | 192100 | 155380 | 123550 | 96910 | 73850 | 54700 | |
| | 45 | | | | 260460 | 215580 | 175780 | 141620 | 112020 | 87200 | 65700 | 47840 | |
| | 50 | | | | 235460 | 194470 | 158090 | 126820 | 99680 | 76900 | 57140 | | |
| WW 50 168 Y | 30 | 503830 | 461860 | 387500 | 322920 | 268130 | 219670 | 178200 | 142320 | 112320 | | | |
| | 40 | 437280 | 400610 | 335520 | 278810 | 230540 | 187820 | 151180 | 119450 | 92880 | | | |
| | 45 | 402400 | 368560 | 308360 | 255820 | 211040 | 171340 | 137260 | 107740 | 82980 | | | |
| | 50 | 364010 | 333310 | 278620 | 230740 | 189840 | 153550 | 122350 | 95280 | 72550 | | | |
| WW 50 187 Y | 30 | | | | 363240 | 302160 | 248160 | 201910 | 161930 | 128470 | 99550 | 75550 | |
| | 40 | | | | 314540 | 260760 | 213120 | 172270 | 136920 | 107280 | 81650 | 60340 | |
| | 45 | | | | 289120 | 239200 | 194960 | 156980 | 124060 | 96460 | 72540 | 52680 | |
| | 50 | | | | 261290 | 215740 | 175270 | 140500 | 110300 | 84980 | 63020 | | |
| WW 60 187 Y | 30 | 559750 | 513050 | 430270 | 358420 | 297430 | 243500 | 197350 | 157420 | 124010 | | | |
| | 40 | 485520 | 444740 | 372260 | 309170 | 255460 | 207910 | 167140 | 131830 | 102240 | | | |
| | 45 | 446660 | 409000 | 342000 | 283520 | 233680 | 189500 | 151580 | 118720 | 91160 | | | |
| | 50 | 403900 | 369740 | 308830 | 255580 | 210050 | 169660 | 134950 | 104810 | 79510 | | | |
| WW 60 206 Y | 30 | | | | 400580 | 333290 | 273790 | 222840 | 178800 | 141960 | 110090 | 83640 | |
| | 40 | | | | 346990 | 287740 | 235270 | 190270 | 151300 | 118660 | 90410 | 66940 | |
| | 45 | | | | 319020 | 264020 | 215820 | 173420 | 137160 | 80420 | 58520 | 58510 | |
| | 50 | | | | 288380 | 238180 | 193580 | 155280 | 122040 | 94130 | 69940 | | |
| WW 70 206 Y | 30 | | 561790 | 471480 | 393070 | 326520 | 267700 | 217320 | 173740 | 137300 | | | |
| | 40 | | 487560 | 408480 | 339620 | 281020 | 229130 | 184630 | 146110 | 113830 | | | |
| | 45 | | 448680 | 375560 | 311760 | 257380 | 209180 | 167800 | 131940 | 101860 | | | |
| | 50 | | 405940 | 339480 | 281350 | 231700 | 187610 | 149710 | 116830 | 89230 | | | |
| WW 80 206 Y | 30 | 612770 | 561790 | 471480 | 393070 | 326520 | 267700 | 217320 | 173740 | | | | |
| | 40 | 532080 | 487560 | 408480 | 339620 | 281020 | 229130 | 184630 | 146110 | | | | |
| | 45 | 489780 | 448680 | 375560 | 311760 | 257380 | 209180 | 167800 | 131940 | | | | |
| | 50 | 443210 | 405940 | 339480 | 281350 | 231700 | 187610 | 149710 | 116830 | | | | |

Con raffreddamento della testata
With head cooling
Avec refroidissement de la tête
Mit Zylinderkopfkühlung

* R507A capacità frigorifera da calcolare come indicato a pagina 7
refrigerating capacities to be calculated as indicated on page 7
puissances frigorifiques a calculer comme indiqué à la page 7
Kälteleistungen zu rechnen wie auf Seite 7 gezeigt

Capacità frigorifere

Refrigerating capacity

Puissances frigorifiques

Kälteleistungsdaten

| Compressore Compressor Compresseur Verdichter | Condensazione Condensing Condensation Verflüssigungs- temperatur °C | R407C | | | | | | | | |
|--|--|--------------------------------|--------|-----------------------------|--------|--------|---------------------------|-------|---------------------------|-------|
| | | Capacità frigorifera W | | Refrigerating capacity W | | | Puissances frigorifiques | | Kälteleistungsdaten W | |
| | | Temperatura di evaporazione °C | | Evaporating temperatures °C | | | Température d'évaporation | | Verdampfungstemperatur °C | |
| | | 12.5 | 7.5 | 5 | 0 | -5 | -10 | -15 | -20 | -25 |
| 60 Hz | | | | | | | | | | |
| QQ 4 25 Y | 30 | | | | 52250 | 42620 | 34390 | 27380 | 21460 | 16460 |
| | 40 | | | | 46320 | 37560 | 30100 | 23740 | 18340 | 13780 |
| | 45 | | | | 43220 | 34940 | 27860 | 21820 | 16700 | 12380 |
| | 50 | | | | | 32230 | 25560 | 19870 | 15050 | 10992 |
| QQ 5 25 Y | 30 | 81430 | 67730 | 61660 | 50760 | 41450 | 33460 | 26690 | 20930 | 16080 |
| | 40 | 72820 | 60430 | 54910 | 45050 | 36580 | 29330 | 23160 | 17930 | 13510 |
| | 45 | 69280 | 56590 | 51380 | 42070 | 34030 | 27190 | 21340 | 16370 | 12190 |
| | 50 | 63620 | 52660 | 47760 | 38980 | 31440 | 24980 | 19460 | 14780 | 11850 |
| QQ 5 28 Y | 30 | 94360 | 78770 | 71710 | 59110 | 48290 | 39050 | 31200 | 24530 | 18910 |
| | 40 | 84700 | 70340 | 63960 | 52540 | 42720 | 34320 | 27170 | 21120 | 16010 |
| | 45 | | | 59900 | 49100 | 39820 | 31840 | 25080 | 19340 | 14500 |
| | 50 | | | | 45550 | 36820 | 29330 | 22940 | 17540 | 12960 |
| QQ 7 28 Y | 30 | 92110 | 76510 | 69580 | 57170 | 46540 | 37440 | 29710 | 23160 | 17640 |
| | 40 | 82130 | 68020 | 61730 | 50500 | 40850 | 32590 | 25560 | 19580 | 14570 |
| | 45 | 76900 | 63580 | 57650 | 47020 | 37870 | 30070 | 23400 | 17740 | 12980 |
| | 50 | 71520 | 59020 | 53450 | 43440 | 34850 | 27480 | 21190 | 15860 | 11380 |
| QQ 5 33 Y | 30 | | | | 68260 | 55780 | 45140 | 36100 | 28420 | 21960 |
| | 40 | | | | 60700 | 49390 | 39720 | 31490 | 24500 | 18620 |
| | 45 | | | | | 46060 | 36910 | 29090 | 22460 | 16900 |
| | 50 | | | | | | 34010 | 26640 | 20400 | 15140 |
| SS 5 33 Y | 30 | | | | | | | | | |
| | 40 | | | | | | | | | |
| | 45 | | | | | | | | | |
| | 50 | | | | | | | | | |
| QQ 7 33 Y | 30 | 111620 | 92660 | 84240 | 69170 | 56230 | 45190 | 35780 | 27840 | 21120 |
| | 40 | 99430 | 82270 | 74660 | 60980 | 49250 | 39220 | 30670 | 23420 | 17330 |
| | 45 | 93050 | 76870 | 69650 | 56740 | 45620 | 36120 | 28030 | 21170 | 15360 |
| | 50 | 86470 | 71280 | 64510 | 52370 | 41900 | 32950 | 25340 | 18860 | 13390 |
| SS 7 33 Y | 30 | 111620 | 92660 | 84240 | 69170 | 56230 | 45190 | 35780 | 27840 | 21120 |
| | 40 | 99430 | 82270 | 74660 | 60980 | 49250 | 39220 | 30670 | 23420 | 17330 |
| | 45 | 93050 | 76870 | 69650 | 56740 | 45620 | 36120 | 28030 | 21170 | 15360 |
| | 50 | 86470 | 71280 | 64510 | 52370 | 41900 | 32950 | 25340 | 18860 | 13390 |
| SS 7 39 Y | 30 | | | | | | | | | |
| | 40 | | | | | | | | | |
| | 45 | | | | | | | | | |
| | 50 | | | | | | | | | |
| SS 10 39 Y | 30 | 132100 | 109680 | 99720 | 81910 | 66620 | 53570 | 42460 | 33050 | 25100 |
| | 40 | 117720 | 97440 | 88420 | 72260 | 58390 | 46540 | 36460 | 27890 | 20660 |
| | 45 | 110180 | 91060 | 82540 | 67250 | 54120 | 42910 | 33340 | 25220 | 18360 |
| | 50 | 102430 | 84460 | 76460 | 62090 | 49750 | 39170 | 30170 | 22510 | 16030 |
| SS 10 51 Y | 30 | | | | | | | | | |
| | 40 | | | | | | | | | |
| | 45 | | | | | | | | | |
| | 50 | | | | | | | | | |
| SS 15 51 Y | 30 | 166560 | 138310 | 125760 | 103320 | 84070 | 67630 | 53640 | 41780 | 31800 |
| | 40 | 148460 | 122930 | 111580 | 91220 | 73780 | 58820 | 46100 | 35330 | 26230 |
| | 45 | 139010 | 114910 | 104160 | 84940 | 68400 | 54260 | 42190 | 31970 | 23350 |
| | 50 | 129240 | 106610 | 96530 | 78460 | 62900 | 49580 | 38210 | 28580 | 20450 |
| SS 15 56 Y | 30 | 187150 | 155740 | 141770 | 116780 | 95380 | 77060 | 61510 | 48310 | 37200 |
| | 40 | 167420 | 139010 | 126360 | 103700 | 84260 | 67630 | 53500 | 41470 | 31340 |
| | 45 | 157080 | 130250 | 118300 | 96890 | 78480 | 62740 | 49320 | 37940 | 28340 |
| | 50 | 146400 | 121200 | 109990 | 89860 | 72530 | 57700 | 45050 | 34320 | 25270 |
| SS 20 56 Y | 30 | 187150 | 155740 | 141770 | 116780 | 95380 | 77060 | 61510 | 48310 | 37200 |
| | 40 | 167420 | 139010 | 126360 | 103700 | 84260 | 67630 | 53500 | 41470 | 31340 |
| | 45 | 157080 | 130250 | 118300 | 96890 | 78480 | 62740 | 49320 | 37940 | 28340 |
| | 50 | 146400 | 121200 | 109990 | 89860 | 72530 | 57700 | 45050 | 34320 | 25270 |
| WV 15 59 Y | 30 | | | | | | | | | |
| | 40 | | | | | | | | | |
| | 45 | | | | | | | | | |
| | 50 | | | | | | | | | |
| WV 20 59 Y | 30 | 197160 | 163750 | 148920 | 122350 | 99580 | 80110 | 63580 | 49540 | 37730 |
| | 40 | 175800 | 145580 | 132140 | 108070 | 87380 | 69720 | 54670 | 41900 | 31130 |
| | 45 | 164620 | 136080 | 123380 | 100620 | 81060 | 64320 | 50060 | 37960 | 27740 |
| | 50 | 153070 | 126290 | 114360 | 92950 | 74540 | 58800 | 45360 | 33940 | 24310 |
| WV 15 71 Y | 30 | | | | | | | | | |
| | 40 | | | | | | | | | |
| | 45 | | | | | | | | | |
| | 50 | | | | | | | | | |
| WV 25 71 Y | 30 | 233640 | 194090 | 176520 | 145100 | 118130 | 95110 | 75500 | 58920 | 44930 |
| | 40 | 208390 | 172630 | 156720 | 128230 | 103780 | 82850 | 65040 | 49920 | 37180 |
| | 45 | 195200 | 161420 | 146400 | 119440 | 96300 | 76480 | 59600 | 45280 | 33200 |
| | 50 | 181560 | 149860 | 135740 | 110400 | 88610 | 69960 | 54050 | 40560 | 29160 |
| WV 20 84 Y | 30 | | | | | | | | | |
| | 40 | | | | | | | | | |
| | 45 | | | | | | | | | |
| | 50 | | | | | | | | | |
| WV 30 84 Y | 30 | 276600 | 229850 | 209060 | 171910 | 140040 | 112820 | 89660 | 70060 | 53500 |
| | 40 | 246840 | 204580 | 185760 | 152090 | 123140 | 98420 | 77380 | 59500 | 39650 |
| | 45 | 231280 | 191360 | 173580 | 141740 | 114360 | 90940 | 70980 | 54060 | 39780 |
| | 50 | 215180 | 177720 | 161040 | 131090 | 105340 | 83280 | 64460 | 48500 | 35040 |

Capacità frigorifere

Refrigerating capacity

Puissances frigorifiques

Kälteleistungsdaten

| | | | | | | | | | | |
|--|--|--------------------------------|-----|-----------------------------|---|---------------------------|-----|----------------------------|-----|-----|
| Compressore Compressor Compresseur Verdichter | Condensazione Condensing Condensation Verflüssigungs- temperatur | R407C | | | | | | | | |
| | | Capacità frigorifera W | | Refrigerating capacity W | | Puissances frigorifiques | | Kälteleistungsdaten W | | |
| | | Temperatura di evaporazione °C | | Evaporating temperatures °C | | Température d'évaporation | | Verdampfungs-temperatur °C | | |
| | °C | 12.5 | 7.5 | 5 | 0 | -5 | -10 | -15 | -20 | -25 |

60 Hz

| | | |
|-------------|--|--|
| W 25 93 Y | | |
| W 32 93 Y | | |
| W 25 103 Y | | |
| W 35 103 Y | | |
| ZZ 25 106 Y | | |
| ZZ 35 106 Y | | |
| ZZ 30 126 Y | | |
| ZZ 40 126 Y | | |
| WW 40 142 Y | | |
| ZZ 40 154 Y | | |
| ZZ 50 154 Y | | |
| WW 40 168 Y | | |
| WW 50 168 Y | | |
| WW 50 187 Y | | |
| WW 60 187 Y | | |
| WW 60 206 Y | | |
| WW 70 206 Y | | |
| WW 80 206 Y | | |

Capacità frigorifere

Refrigerating capacity

Puissances frigorifiques

Kälteleistungsdaten

| Compressore Compressor Compresseur Verdichter | Condensazione Condensing Condensation Verflüssigungs- temperatur °C | R22 | | | | | | | | | | | | |
|--|--|--------------------------------|--------|--------|-----------------------------|--------|--------|---------------------------|-------|-------|---------------------------|-------|-------|-------|
| | | Capacità frigorifera W | | | Refrigerating capacity W | | | Puissances frigorifiques | | | Kälteleistungsdaten W | | | |
| | | Temperatura di evaporazione °C | | | Evaporating temperatures °C | | | Température d'évaporation | | | Verdampfungstemperatur °C | | | |
| | | 12.5 | 7.5 | 5 | 0 | -5 | -10 | -15 | -20 | -25 | -30 | -35 | -40 | -45 |
| 60 Hz | | | | | | | | | | | | | | |
| QQ 4 25 Y | 30 | | 63650 | 53260 | 44180 | 36260 | 29400 | 23470 | 18380 | 14040 | 10420 | 7390 | 4900 | |
| | 40 | | 57170 | 47740 | 39480 | 32260 | 25970 | 20520 | 15840 | 11880 | 8540 | 5810 | 3580 | |
| | 45 | | 53880 | 44930 | 37080 | 30220 | 24190 | 19010 | 14540 | 10780 | 7610 | 5020 | 2930 | |
| | 50 | | | 34660 | 28130 | 22420 | 17470 | 13250 | 9650 | 6670 | 4220 | | | |
| QQ 5 25 Y | 30 | 66740 | 61010 | 50640 | 41660 | 33940 | 27290 | 21600 | 16780 | 12720 | 9360 | 6580 | 4340 | |
| | 40 | 60430 | 55180 | 45650 | 37390 | 30290 | 24140 | 18910 | 14450 | 10730 | 7660 | 5140 | 3140 | |
| | 45 | 57190 | 52150 | 43080 | 35210 | 28390 | 22540 | 17520 | 13270 | 9720 | 6790 | 4440 | 2570 | |
| | 50 | 53880 | 49100 | 40460 | 32980 | 26500 | 20900 | 16130 | 12100 | 8710 | 5950 | 3720 | | |
| QQ 5 28 Y | 30 | | 57220 | 47470 | 38980 | 31610 | 25220 | 19750 | 15100 | 11210 | 7940 | 5280 | | |
| | 40 | | 51720 | 42770 | 34920 | 28100 | 22200 | 17140 | 12840 | 9240 | 6260 | 3860 | | |
| | 45 | | 48860 | 40320 | 32830 | 26280 | 20640 | 15790 | 11690 | 8260 | 5420 | 3170 | | |
| | 50 | | 45960 | 37820 | 30670 | 24460 | 19060 | 14420 | 10510 | 7250 | 4610 | | | |
| QQ 7 28 Y | 30 | 93650 | 78580 | 71810 | 59710 | 49250 | 40180 | 32380 | 25680 | 19940 | 15120 | | | |
| | 40 | 84480 | 70680 | 64460 | 53450 | 43870 | 35590 | 28440 | 22300 | 17040 | 12620 | | | |
| | 45 | 79820 | 66670 | 60740 | 50260 | 41160 | 33240 | 26420 | 20590 | 15580 | 11380 | | | |
| | 50 | 75100 | 62590 | 56980 | 47040 | 38400 | 30890 | 24410 | 18860 | 14110 | 10150 | | | |
| QQ 5 33 Y | 30 | | | | 54740 | 45380 | 37250 | 30220 | 24170 | 19010 | 14660 | 11020 | 7940 | |
| | 40 | | | | 49730 | 41090 | 33580 | 27100 | 21500 | 16750 | 12720 | 9360 | 6550 | |
| | 45 | | | | 47140 | 38900 | 31700 | 25490 | 20140 | 15580 | 11740 | 8544 | 5860 | |
| | 50 | | | | 44520 | 36650 | 29780 | 23860 | 18740 | 14420 | 10750 | 7700 | | |
| SS 5 33 Y | 30 | | | | 56640 | 46250 | 37220 | 29500 | 22870 | 17330 | 12720 | 8950 | 5900 | |
| | 40 | | | | 49510 | 40580 | 32710 | 25870 | 19940 | 14950 | 10750 | 7370 | 4580 | |
| | 45 | | | | 45980 | 37750 | 30430 | 24000 | 18430 | 13700 | 9740 | 6530 | 3940 | |
| | 50 | | | | 42480 | 34900 | 28130 | 22130 | 16900 | 12430 | 8710 | 5710 | | |
| QQ 7 33 Y | 30 | 102120 | 86110 | 78910 | 65950 | 54740 | 45380 | 37250 | 30220 | 24170 | 19010 | | | |
| | 40 | 93430 | 78670 | 72050 | 60070 | 49730 | 51090 | 33580 | 27100 | 21500 | 16750 | | | |
| | 45 | 88970 | 74860 | 68520 | 57070 | 47140 | 38900 | 31700 | 25490 | 20140 | 15580 | | | |
| | 50 | 84380 | 70940 | 64900 | 53980 | 44520 | 36650 | 29780 | 23860 | 18740 | 14420 | | | |
| SS 7 33 Y | 30 | 109920 | 91630 | 83420 | 68710 | 56020 | 45410 | 36260 | 28460 | 21860 | 16370 | | | |
| | 40 | 98040 | 81380 | 73940 | 60530 | 49010 | 39700 | 31580 | 24650 | 18720 | 13780 | | | |
| | 45 | 92060 | 76250 | 69170 | 56450 | 45530 | 36820 | 29230 | 22700 | 17140 | 12480 | | | |
| | 50 | 86040 | 71110 | 64420 | 52370 | 42050 | 33960 | 26880 | 20760 | 15530 | 11180 | | | |
| SS 7 39 Y | 30 | | | | 68810 | 55940 | 44900 | 35520 | 27580 | 20980 | 15500 | 11060 | 7510 | |
| | 40 | | | | 61250 | 49460 | 39380 | 30820 | 23590 | 17620 | 12720 | 8780 | 5740 | |
| | 45 | | | | 57430 | 46200 | 36600 | 28460 | 21620 | 15980 | 11380 | 7730 | 4900 | |
| | 50 | | | | 53590 | 42940 | 33840 | 26140 | 19680 | 14380 | 10080 | 6700 | | |
| SS 10 39 Y | 30 | 131210 | 109490 | 99770 | 82270 | 67200 | 54240 | 43180 | 33820 | 25920 | 19390 | | | |
| | 40 | 117860 | 97990 | 89090 | 73080 | 59280 | 47470 | 37390 | 28870 | 21770 | 15910 | | | |
| | 45 | 111100 | 92160 | 83690 | 68420 | 55300 | 44060 | 34490 | 26450 | 19730 | 14230 | | | |
| | 50 | 104230 | 86280 | 78220 | 63770 | 51310 | 49680 | 31630 | 24050 | 17740 | | | | |
| SS 10 51 Y | 30 | | | | 87100 | 70540 | 56470 | 44620 | 34680 | 26450 | 19700 | 14260 | 10010 | |
| | 40 | | | | 78070 | 62660 | 49630 | 38740 | 29660 | 22220 | 16200 | 11400 | 7750 | |
| | 45 | | | | 73490 | 58700 | 46250 | 35830 | 27240 | 20210 | 14540 | 10060 | 6700 | |
| | 50 | | | | 68880 | 54720 | 42860 | 32980 | 24840 | 18240 | 12940 | 8810 | | |
| SS 15 51 Y | 30 | 166800 | 139490 | 127270 | 104740 | 85440 | 68930 | 54890 | 43030 | 33120 | 24910 | | | |
| | 40 | 151220 | 126050 | 114770 | 93860 | 76010 | 60770 | 47860 | 37030 | 28010 | 20640 | | | |
| | 45 | 143210 | 119160 | 108360 | 88340 | 71210 | 56660 | 44350 | 34060 | 25540 | 18580 | | | |
| | 50 | 135050 | 112150 | 101880 | 82730 | 66410 | 52560 | 40870 | 31130 | 23090 | 16580 | | | |
| SS 15 56 Y | 30 | | | 141260 | 118060 | 97780 | 80090 | 64750 | 51530 | 40250 | 30720 | 22780 | 16270 | 10940 |
| | 40 | | | 127390 | 106340 | 87860 | 71690 | 57620 | 45480 | 35090 | 26350 | 19130 | 13220 | 8500 |
| | 45 | | | 120310 | 100340 | 82780 | 67370 | 53930 | 42360 | 32450 | 24140 | 17280 | 11740 | 7320 |
| | 50 | | | 113090 | 94220 | 77570 | 62950 | 50180 | 39190 | 29780 | 21910 | 15460 | 10270 | |
| SS 20 56 Y | 30 | 185140 | 154850 | 141260 | 118060 | 97780 | 80090 | 64750 | 51530 | 40250 | 30720 | | | |
| | 40 | 167860 | 139920 | 127390 | 106340 | 87860 | 71690 | 57620 | 45480 | 35090 | 26350 | | | |
| | 45 | 158950 | 132260 | 120310 | 100340 | 82780 | 67370 | 53930 | 42360 | 32450 | 24140 | | | |
| | 50 | 149880 | 124490 | 113090 | 94220 | 77570 | 62950 | 50180 | 39190 | 29780 | 21910 | | | |
| WV 15 59 Y | 30 | | 147580 | 123650 | 102940 | 83300 | 66790 | 52970 | 41470 | 32020 | 24290 | 18020 | 13340 | |
| | 40 | | 133920 | 112030 | 93100 | 74690 | 59280 | 46490 | 35930 | 27310 | 20350 | 14780 | 10750 | |
| | 45 | | 112700 | 106160 | 88120 | 71360 | 55540 | 43280 | 33220 | 25060 | 18480 | 13240 | 9520 | |
| | 50 | | 120000 | 100220 | 83090 | 66020 | 51840 | 40130 | 30580 | 22850 | 16660 | 11780 | | |
| WV 20 59 Y | 30 | 189860 | 160220 | 146900 | 122900 | 102140 | 82490 | 65950 | 52130 | 40660 | 31200 | | | |
| | 40 | 172180 | 145150 | 132980 | 111050 | 92060 | 73780 | 58440 | 45700 | 35210 | 26620 | | | |
| | 45 | 163220 | 137500 | 125940 | 105060 | 86980 | 69400 | 54700 | 42540 | 32540 | 24400 | | | |
| | 50 | 154150 | 129790 | 118820 | 99020 | 81860 | 65020 | 50980 | 39410 | 29900 | 22220 | | | |
| WV 15 71 Y | 30 | | | | 122420 | 99360 | 79900 | 63600 | 50040 | 38860 | | | 16660 | |
| | 40 | | | | 110300 | 88780 | 70730 | 55700 | 43300 | 33170 | 24940 | 18310 | 13510 | |
| | 45 | | | | 104240 | 83500 | 66200 | 51840 | 40040 | 30420 | 22660 | 16480 | 12040 | |
| | 50 | | | | 98140 | 78240 | 61700 | 48050 | 36840 | 27770 | 20470 | 14710 | | |
| WV 25 71 Y | 30 | 229030 | 193490 | 177530 | 146400 | 119900 | 97440 | 78460 | 62500 | 49180 | 38140 | | | |
| | 40 | 209180 | 174190 | 161950 | 132550 | 107710 | 86760 | 69140 | 54460 | 42310 | 29930 | | | |
| | 45 | 199040 | 167960 | 153980 | 125560 | 101600 | 81440 | 64560 | 50540 | 38980 | 29540 | | | |
| | 50 | 188710 | 159170 | 145870 | 118510 | 95470 | 76150 | 60020 | 46680 | 35740 | 26830 | | | |
| WV 20 84 Y | 30 | | | | 146520 | 118490 | 94920 | 75220 | 58870 | 45430 | 34460 | 25580 | 18980 | |
| | 40 | | | | 130820 | 105050 | 83450 | 65520 | 50710 | 38640 | 28850 | 21000 | 15310 | |
| | 45 | | | | 123040 | 98400 | 77840 | 60780 | 46760 | 35360 | 26180 | 18840 | 13600 | |
| | 50 | | | | 115250 | 91800 | 72260 | 56140 | 42910 | 32180 | 23590 | 16780 | | |
| WV 30 84 Y | 30 | 279650 | 236300 | 216840 | 178100 | 145340 | 117620 | 94320 | 74830 | 56330 | 43630 | 32590 | 24290 | |
| | 40 | 254260 | 214680 | 196900 | 160750 | 130270 | 104640 | 83160 | 65330 | 50590 | 38544 | | | |
| | 45 | 241380 | 203740 | 186800 | 152020 | 122760 | 98180 | 77680 | 60680 | 46700 | 35320 | | | |
| | 50 | 228340 | 192650 | 176570 | 143230 | 115220 | 91780 | 72240 | 56110 | 42890 | 32160 | | | |

Capacità frigorifere

Refrigerating capacity

Puissances frigorifiques

Kälteleistungsdaten

| Compressore Compressor Compresseur Verdichter | Condensazione Condensing Condensation Verflüssigungs- temperatur °C | R22 | | | | | | | | | | | | |
|--|--|--------------------------------|--------|--------|-----------------------------|--------|--------|---------------------------|--------|--------|---------------------------|--------|-------|-------|
| | | Capacità frigorifera W | | | Refrigerating capacity W | | | Puissances frigorifiques | | | Kälteleistungsdaten W | | | |
| | | Temperatura di evaporazione °C | | | Evaporating temperatures °C | | | Température d'évaporation | | | Verdampfungstemperatur °C | | | |
| | | 12.5 | 7.5 | 5 | 0 | -5 | -10 | -15 | -20 | -25 | -30 | -35 | -40 | -45 |
| 60 Hz | | | | | | | | | | | | | | |
| WV 25 93 Y | 30 | | | | | 157220 | 129340 | 105290 | 84620 | 66980 | 52030 | 39410 | 28820 | 20060 |
| | 40 | | | | | 139030 | 114050 | 92450 | 73900 | 58030 | 44590 | 33240 | 23740 | 15840 |
| | 45 | | | | | 130040 | 106500 | 86160 | 68660 | 53700 | 41020 | 30320 | 21320 | 13880 |
| | 50 | | | | | 125400 | 101950 | 81650 | 64220 | 49300 | 36620 | 25920 | 16970 | |
| WV 32 93 Y | 30 | 308380 | 258860 | 236620 | 196460 | 161660 | 131570 | 105580 | 83260 | 64180 | 48020 | | | |
| | 40 | 279430 | 234120 | 213720 | 176880 | 144910 | 117220 | 93290 | 72740 | 55150 | 40250 | | | |
| | 45 | 264780 | 221600 | 202160 | 167020 | 136500 | 110060 | 87200 | 67560 | 50740 | 36480 | | | |
| | 50 | 251470 | 209830 | 191060 | 157130 | 127660 | 102070 | 79970 | 60940 | 44660 | 30840 | | | |
| WV 25 103 Y | 30 | | | | | 177480 | 145420 | 117770 | 94010 | 73700 | 56500 | 42000 | 29830 | 19730 |
| | 40 | | | | | 155710 | 127100 | 102380 | 81170 | 63000 | 47620 | 34630 | 23740 | 14690 |
| | 45 | | | | | 144420 | 117740 | 94680 | 74840 | 57880 | 43500 | 31360 | 21180 | 12740 |
| | 50 | | | | | 111960 | 88420 | 68180 | 50860 | 36140 | 23740 | 13320 | | |
| WV 35 103 Y | 30 | 341570 | 286870 | 262300 | 217940 | 179500 | 146230 | 117500 | 92860 | 71780 | 53930 | | | |
| | 40 | 309960 | 259820 | 237260 | 196510 | 161160 | 130510 | 104060 | 81310 | 61870 | 45380 | | | |
| | 45 | 293820 | 246060 | 224560 | 185680 | 151940 | 122680 | 97400 | 75660 | 57060 | 41300 | | | |
| | 50 | 278210 | 232610 | 212060 | 174890 | 142580 | 114580 | 90360 | 69500 | 51700 | 36550 | | | |
| ZZ 25 106 Y | 30 | | | | | 194690 | 156170 | 124100 | 97540 | 75700 | 57940 | 43630 | 32160 | |
| | 40 | | | | | 177530 | 141580 | 111740 | 87120 | 67010 | 50710 | 37660 | 27310 | |
| | 45 | | | | | 168760 | 134180 | 105500 | 81920 | 62680 | 47140 | 34760 | 24960 | |
| | 50 | | | | | 126700 | 99240 | 76700 | 58370 | 43630 | 31900 | | | |
| ZZ 35 106 Y | 30 | 357550 | 302090 | 277180 | 226680 | 184080 | 148250 | 118250 | 93290 | | | | | |
| | 40 | 326640 | 275760 | 252890 | 205900 | 166370 | 133220 | 105530 | 82580 | | | | | |
| | 45 | 310840 | 262300 | 240460 | 195360 | 157440 | 125660 | 99180 | 77280 | | | | | |
| | 50 | 294770 | 248620 | 227860 | 184660 | 148420 | 118060 | 92830 | 71980 | | | | | |
| ZZ 30 126 Y | 30 | | | | | 216910 | 179280 | 143930 | 114340 | 89690 | 69380 | 52780 | 39290 | |
| | 40 | | | | | 194710 | 160510 | 128350 | 101420 | 79080 | 60670 | 45670 | 33530 | |
| | 45 | | | | | 182600 | 151160 | 120580 | 95020 | 73800 | 56380 | 42180 | 30700 | |
| | 50 | | | | | 172460 | 141770 | 112824 | 88630 | 68570 | 52100 | 38710 | | |
| ZZ 40 126 Y | 30 | 411140 | 347420 | 318790 | 263400 | 216220 | 176090 | 142100 | 113470 | | | | | |
| | 40 | 371830 | 313970 | 287950 | 237050 | 193750 | 157010 | 125980 | 99910 | | | | | |
| | 45 | 352060 | 297160 | 272460 | 223840 | 182540 | 147520 | 117980 | 93220 | | | | | |
| | 50 | 332140 | 280220 | 256850 | 210580 | 171310 | 138070 | 110040 | 86590 | | | | | |
| WW 40 142 Y | 30 | 457630 | 383040 | 349800 | 290330 | 239420 | 195910 | 158860 | 127460 | | | | | |
| | 40 | 414410 | 346750 | 316560 | 262460 | 216100 | 176450 | 142660 | 114000 | | | | | |
| | 45 | 392620 | 328440 | 299780 | 248400 | 204360 | 166640 | 134480 | 107240 | | | | | |
| | 50 | 370660 | 309980 | 282860 | 234240 | 192500 | 156770 | 126290 | 100440 | | | | | |
| ZZ 40 154 Y | 30 | | | | | 315380 | 259800 | 212380 | 172100 | 138050 | 109440 | 85630 | 65950 | 49780 |
| | 40 | | | | | 285860 | 234770 | 191260 | 154300 | 123140 | 97010 | 75290 | 57410 | 42770 |
| | 45 | | | | | 270960 | 222180 | 180620 | 145380 | 115680 | 90800 | 70160 | 53180 | 39320 |
| | 50 | | | | | 255910 | 209470 | 169940 | 136440 | 108220 | 84620 | 65060 | 49010 | |
| ZZ 50 154 Y | 30 | 489220 | 413260 | 379150 | 313940 | 258290 | 210820 | 170470 | 136420 | | | | | |
| | 40 | 444340 | 375050 | 343900 | 283970 | 232850 | 189260 | 152330 | 121180 | | | | | |
| | 45 | 421600 | 355700 | 326060 | 268840 | 220020 | 178460 | 143240 | 113560 | | | | | |
| | 50 | 398590 | 336140 | 308020 | 253580 | 207120 | 167620 | 134140 | 105960 | | | | | |
| WW 40 168 Y | 30 | | | | | 347420 | 287660 | 236350 | 192460 | 155110 | 124270 | 98210 | 76370 | 58130 |
| | 40 | | | | | 314570 | 260180 | 213430 | 173380 | 139270 | 110950 | 87070 | 67030 | 50380 |
| | 45 | | | | | 297960 | 246300 | 201840 | 163720 | 131260 | 104240 | 81440 | 62360 | 46500 |
| | 50 | | | | | 281210 | 232270 | 190130 | 153980 | 123170 | 97490 | 75820 | 57700 | |
| WW 50 168 Y | 30 | 553270 | 463460 | 423430 | 351740 | 290350 | 237820 | 193030 | 155090 | | | | | |
| | 40 | 497900 | 416880 | 380710 | 315890 | 260300 | 212710 | 172130 | 137740 | | | | | |
| | 45 | 470240 | 393580 | 359340 | 297960 | 245280 | 200180 | 161700 | 129080 | | | | | |
| | 50 | 442490 | 370220 | 337920 | 280010 | 230260 | 189380 | 151300 | 120460 | | | | | |
| WW 50 187 Y | 30 | | | | | 391850 | 322990 | 264220 | 214180 | 171820 | 137640 | 108790 | 84580 | 64390 |
| | 40 | | | | | 350500 | 287400 | 233660 | 188110 | 149740 | 119300 | 93600 | 72100 | 54170 |
| | 45 | | | | | 329920 | 269760 | 218620 | 175360 | 138960 | 110360 | 86240 | 66040 | 49240 |
| | 50 | | | | | 309410 | 252220 | 203710 | 162740 | 128350 | 101590 | 79010 | 60120 | |
| WW 60 187 Y | 30 | 613820 | 518210 | 475270 | 392260 | 321550 | 261460 | 210550 | 167710 | | | | | |
| | 40 | 551520 | 465140 | 426340 | 350180 | 285530 | 230710 | 184460 | 145680 | | | | | |
| | 45 | 520380 | 438640 | 401900 | 329280 | 267680 | 215560 | 171660 | 134940 | | | | | |
| | 50 | 489170 | 412100 | 377420 | 308420 | 249960 | 200570 | 159050 | 124370 | | | | | |
| WW 60 206 Y | 30 | | | | | 443140 | 369360 | 299470 | 240600 | 191300 | 150290 | 116500 | 88850 | 66380 |
| | 40 | | | | | 396290 | 329760 | 265630 | 211850 | 167020 | 129940 | 99550 | 74860 | 54980 |
| | 45 | | | | | 373020 | 310100 | 248920 | 197720 | 155160 | 120040 | 91380 | 68180 | 49580 |
| | 50 | | | | | 349800 | 290500 | 232340 | 183770 | 143500 | 110380 | 83420 | 61730 | |
| WW 70 206 Y | 30 | 672670 | 568220 | 521330 | 436750 | 363550 | 293210 | 210190 | 185020 | | | | | |
| | 40 | 604920 | 510600 | 468190 | 391660 | 325340 | 260350 | 206110 | 161160 | | | | | |
| | 45 | 571060 | 481800 | 441660 | 369140 | 306300 | 244080 | 192300 | 149500 | | | | | |
| | 50 | 537120 | 452950 | 415080 | 346610 | 287260 | 227900 | 178630 | 138050 | | | | | |
| WW 80 206 Y | 30 | 672670 | 568220 | 521330 | 436750 | 363550 | 293210 | 234190 | | | | | | |
| | 40 | 604920 | 510600 | 468190 | 391660 | 325340 | 260350 | 206110 | | | | | | |
| | 45 | 571060 | 481800 | 441660 | 369140 | 306300 | 244080 | 192300 | | | | | | |
| | 50 | 537120 | 452950 | 415080 | 346610 | 287260 | 227900 | 178630 | | | | | | |

Con raffreddamento della testata
With head cooling
Avec refroidissement de la tête
Mit Zylinderkopfkühlung

Raffreddamento con iniezione di liquido e testata raffreddata ad aria
Cooling with liquid injection and head fan motor
Refroidissement par injection de liquide et par motoventilateur sur la tête
Kühlung durch Flüssigkeitseinspritzung und mit Kopflüfter erforderlich

Capacità frigorifere

Refrigerating capacity

Puissances frigorifiques

Kälteleistungsdaten

| Compressore Compressor Compresseur Verdichter | Condensazione Condensing Condensation Verflüssigungs- temperatur °C | R134a | | | | | | | |
|--|--|--------------------------------|---------------|-----------------------------|--------------|------------------------------|--------------|---------------------------|--------------|
| | | Capacità frigorifera W * | | Refrigerating capacity W * | | Puissances frigorifiques W * | | Kälteleistungsdaten W * | |
| | | Temperatura di evaporazione °C | | Evaporating temperatures °C | | Température d'évaporation | | Verdampfungstemperatur °C | |
| | | 12.5 | 7.5 | 5 | 0 | -5 | -10 | -15 | -20 |
| 60 Hz | | | | | | | | | |
| QQ 4 25 Y | 30 | 54500 | 45100 | 40900 | 33410 | 26980 | 21500 | 16870 | 12940 |
| | 40 | 48740 | 40200 | 36380 | 29540 | 23690 | 18700 | 14450 | 10850 |
| | 45 | 45790 | 37680 | 34060 | 27580 | 22010 | 17260 | 13200 | 9790 |
| | 50 | 42820 | 35140 | 31730 | 25560 | 20300 | 15790 | 11950 | 8710 |
| QQ 5 25 Y | 30 | 55030 | 45700 | 41540 | 34100 | 27740 | 22320 | 17740 | 13850 |
| | 40 | 49560 | 41060 | 37300 | 30500 | 24720 | 19750 | 15550 | 12000 |
| | 45 | 46750 | 38710 | 35110 | 28680 | 23160 | 18430 | 14450 | 11040 |
| | 50 | 43900 | 36290 | 32900 | 26810 | 21580 | 17110 | 13320 | 10100 |
| QQ 5 28 Y | 30 | 62400 | 51860 | 47160 | 38760 | 31560 | 25440 | 20230 | 15840 |
| | 40 | 56260 | 46660 | 42380 | 34730 | 28180 | 22560 | 17810 | 13800 |
| | 45 | 52110 | 44020 | 39940 | 32660 | 26420 | 21100 | 16580 | 12740 |
| | 50 | 49900 | 41300 | 37460 | 30580 | 24670 | 19610 | 15310 | 11690 |
| QQ 7 28 Y | 50 | 48170 | 39500 | 35640 | 28680 | 22730 | 17620 | 13300 | 9620 |
| | 60 | 41260 | 33620 | 30220 | 24070 | 18790 | 14280 | 10420 | 7150 |
| | 70 | 34180 | 27650 | 24720 | 19420 | 14860 | 10940 | 7610 | 4750 |
| | 80 | 26950 | 21580 | 19150 | 14780 | 10990 | 7700 | 4920 | 2520 |
| QQ 5 33 Y | 30 | 75340 | 62330 | 56520 | 46150 | 37270 | 29710 | 23280 | 17860 |
| | 40 | 67370 | 55540 | 50260 | 40800 | 32710 | 25800 | 19940 | 14980 |
| | 45 | 63290 | 52060 | 47060 | 38090 | 30380 | 23810 | 18220 | 13490 |
| | 50 | 59160 | 48550 | 43800 | 35300 | 28010 | 21790 | 16490 | 12000 |
| SS 5 33 Y | 30 | 73200 | 60790 | 55270 | 45410 | 36960 | 29760 | 23640 | 18480 |
| | 40 | 65930 | 54670 | 49630 | 40630 | 32930 | 26350 | 20760 | 16030 |
| | 45 | 62210 | 51530 | 46750 | 38210 | 30860 | 24600 | 19300 | 14780 |
| | 50 | 58440 | 48340 | 43820 | 35740 | 28780 | 22850 | 17810 | 13540 |
| QQ 7 33 Y | 50 | 57240 | 47260 | 42790 | 34800 | 27940 | 22080 | 17110 | 12890 |
| | 60 | 49540 | 40750 | 36820 | 29760 | 23690 | 18480 | 14060 | 10200 |
| | 70 | 41590 | 34080 | 30700 | 24600 | 19370 | 14860 | 11010 | 7750 |
| | 80 | 33360 | 27190 | 24410 | 19370 | 15000 | 11260 | 8040 | 5280 |
| SS 7 33 Y | 50 | 57240 | 47260 | 42790 | 34800 | 27940 | 22080 | 17110 | 12890 |
| | 60 | 49540 | 40750 | 36820 | 29760 | 23690 | 18480 | 14060 | 10300 |
| | 70 | 41590 | 34080 | 30700 | 24600 | 19370 | 14860 | 11020 | 7750 |
| | 80 | 33360 | 27190 | 24410 | 19370 | 15000 | 11260 | 8040 | 5280 |
| SS 7 39 Y | 30 | 85870 | 71330 | 64850 | 53280 | 43370 | 34900 | 27740 | 21670 |
| | 40 | 77350 | 64130 | 58250 | 47690 | 38640 | 30910 | 24360 | 18820 |
| | 45 | 73010 | 60460 | 54860 | 44830 | 36220 | 28870 | 22630 | 17350 |
| | 50 | 78570 | 56710 | 51410 | 41930 | 33770 | 26810 | 20880 | 15860 |
| SS 10 39 Y | 50 | 67060 | 55460 | 50280 | 41020 | 33050 | 26260 | 20470 | 15550 |
| | 60 | 58200 | 48000 | 43440 | 35230 | 28200 | 22150 | 17020 | 12650 |
| | 70 | 49060 | 40320 | 36380 | 29330 | 23230 | 18000 | 13560 | 9770 |
| | 80 | 39530 | 32380 | 29140 | 23280 | 18220 | 13850 | 10130 | 6940 |
| SS 10 51 Y | 30 | 110420 | 91630 | 83280 | 68330 | 55510 | 44590 | 35350 | 27530 |
| | 40 | 99310 | 82250 | 74640 | 61010 | 49320 | 39360 | 30890 | 23710 |
| | 45 | 93620 | 77450 | 70200 | 57620 | 46150 | 36670 | 28610 | 21790 |
| | 50 | 87860 | 72550 | 65710 | 53450 | 42940 | 33940 | 26300 | 19820 |
| SS 15 51 Y | 50 | 86020 | 70990 | 64300 | 52270 | 41950 | 33120 | 25630 | 19270 |
| | 60 | 74400 | 61200 | 55270 | 44660 | 35520 | 27700 | 21020 | 15380 |
| | 70 | 62450 | 51140 | 46060 | 36890 | 28990 | 22220 | 16440 | 11520 |
| | 80 | 50060 | 40780 | 36580 | 29020 | 22440 | 16780 | 11950 | 7820 |
| SS 15 56 Y | 30 | 123960 | 102890 | 93500 | 76730 | 62350 | 50110 | 39740 | 30960 |
| | 40 | 111530 | 92380 | 83830 | 67520 | 55420 | 44230 | 34750 | 26710 |
| | 45 | 105140 | 86980 | 78860 | 64340 | 51890 | 41230 | 32210 | 24550 |
| | 50 | 98690 | 81530 | 73850 | 60100 | 48290 | 38180 | 29620 | 22340 |
| SS 20 56 Y | 50 | 98690 | 81530 | 73860 | 60100 | 48290 | 38180 | 29620 | 22340 |
| | 60 | 85460 | 70340 | 63580 | 51430 | 40970 | 32020 | 24410 | 17930 |
| | 70 | 71810 | 58870 | 53060 | 42580 | 33550 | 25800 | 19180 | 13560 |
| | 80 | 57670 | 47040 | 42240 | 33580 | 26060 | 19580 | 14060 | 9340 |
| WV 15 59 Y | 30 | 131830 | 109370 | 99360 | 81480 | 66170 | 53110 | 42050 | 32690 |
| | 40 | 118510 | 98090 | 88990 | 72670 | 58730 | 46800 | 36670 | 28100 |
| | 45 | 111680 | 92320 | 83680 | 68180 | 54900 | 43560 | 33920 | 25760 |
| | 50 | 104760 | 86450 | 78290 | 63620 | 51020 | 40270 | 31150 | 23400 |
| WV 20 59 Y | 50 | 105340 | 86740 | 78410 | 83500 | 50690 | 39740 | 30460 | 22580 |
| | 60 | 90770 | 74400 | 67060 | 53880 | 42530 | 32830 | 24580 | 17570 |
| | 70 | 75790 | 61750 | 55460 | 44090 | 34300 | 25900 | 18720 | 12650 |
| | 80 | 60360 | 48840 | 43630 | 34250 | 26090 | 19080 | 13080 | 7970 |
| WV 15 71 Y | 30 | 156650 | 130010 | 118150 | 96940 | 78790 | 63310 | 50210 | 39100 |
| | 40 | 140930 | 116710 | 105910 | 86590 | 70030 | 55900 | 43900 | 33740 |
| | 45 | 132880 | 109900 | 99660 | 81280 | 65540 | 52080 | 40660 | 31000 |
| | 50 | 124700 | 103010 | 93290 | 75910 | 60980 | 48240 | 37420 | 28220 |
| WV 25 71 Y | 50 | 119930 | 98900 | 89500 | 72650 | 58200 | 45840 | 35350 | 26450 |
| | 60 | 103580 | 85100 | 76800 | 61920 | 49130 | 38160 | 28820 | 20930 |
| | 70 | 86780 | 70940 | 63820 | 51000 | 39940 | 30430 | 22340 | 15460 |
| | 80 | 69410 | 56400 | 50520 | 39910 | 30720 | 22780 | 16010 | 17420 |
| WV 20 84 Y | 30 | 180790 | 150100 | 136420 | 111960 | 91060 | 73200 | 58080 | 45290 |
| | 40 | 162720 | 134810 | 122350 | 100080 | 80980 | 64680 | 50860 | 39140 |
| | 45 | 153460 | 126980 | 115160 | 93980 | 75820 | 60320 | 47160 | 36000 |
| | 50 | 144050 | 118080 | 107860 | 87820 | 70610 | 55900 | 43420 | 32830 |
| WV 30 84 Y | 50 | 142080 | 117310 | 106250 | 86400 | 69380 | 54840 | 42460 | 31990 |
| | 60 | 122950 | 101180 | 91420 | 73870 | 58800 | 45890 | 34920 | 25580 |
| | 70 | 103250 | 84600 | 76200 | 61100 | 48070 | 36890 | 27360 | 19250 |
| | 80 | 82850 | 67540 | 60600 | 48100 | 37270 | 27940 | 19970 | 13150 |

Capacità frigorifere

Refrigerating capacity

Puissances frigorifiques

Kälteleistungsdaten

| Compressore Compressor Compresseur Verdichter | Condensazione Condensing Condensation Verflüssigungs- temperatur °C | R134a | | | | | | | |
|--|--|--------------------------------|---------------|-----------------------------|---------------|------------------------------|---------------|---------------------------|--------------|
| | | Capacità frigorifera W * | | Refrigerating capacity W * | | Puissances frigorifiques W * | | Kälteleistungsdaten W * | |
| | | Temperatura di evaporazione °C | | Evaporating temperatures °C | | Température d'évaporation | | Verdampfungstemperatur °C | |
| | | 12.5 | 7.5 | 5 | 0 | -5 | -10 | -15 | -20 |
| 60 Hz | | | | | | | | | |
| WV 25 93 Y | 30 | 200950 | 166820 | 151630 | 124440 | 101210 | 81360 | 64560 | 50330 |
| | 40 | 180840 | 149830 | 136010 | 111240 | 90000 | 71880 | 56520 | 43510 |
| | 45 | 170560 | 141140 | 128000 | 104460 | 84280 | 67040 | 52420 | 40020 |
| | 50 | 160100 | 132310 | 119880 | 97610 | 78480 | 62140 | 48260 | 36480 |
| WV 32 93 Y | 50 | 160100 | 132310 | 119880 | 97630 | 78530 | 62180 | 48310 | 36550 |
| | 60 | 138740 | 114290 | 103320 | 83660 | 66740 | 52250 | 39940 | 30720 |
| | 70 | 116690 | 95760 | 86330 | 69380 | 54770 | 42220 | 31540 | 22440 |
| | 80 | 93820 | 76630 | 68880 | 54840 | 42670 | 32210 | 23260 | 15620 |
| WV 25 103 Y | 30 | 219500 | 182160 | 165530 | 135770 | 110330 | 88610 | 70200 | 54620 |
| | 40 | 197400 | 163460 | 148320 | 121200 | 97970 | 78140 | 61320 | 47460 |
| | 45 | 186080 | 153880 | 139500 | 113740 | 91660 | 71780 | 56780 | 43200 |
| | 50 | 174600 | 144170 | 130560 | 103180 | 85250 | 67670 | 52180 | 39290 |
| WV 35 103 Y | 50 | 174600 | 144170 | 130560 | 106180 | 85250 | 67370 | 52180 | 39290 |
| | 60 | 151100 | 124320 | 112320 | 90792 | 72260 | 56380 | 42890 | 31440 |
| | 70 | 126890 | 103940 | 93840 | 75072 | 59060 | 45310 | 33600 | 23640 |
| | 80 | 101810 | 82970 | 74450 | 59090 | 45770 | 34300 | 24500 | 16120 |
| ZZ 25 106 Y | 30 | 232780 | 193200 | 175560 | 144020 | 117050 | 94030 | 74520 | 58010 |
| | 40 | 209380 | 173400 | 157340 | 128590 | 103990 | 82970 | 65110 | 50020 |
| | 45 | 197400 | 163260 | 148020 | 120700 | 97300 | 77300 | 60320 | 45920 |
| | 50 | 185230 | 152980 | 138550 | 112700 | 90530 | 71540 | 55440 | 41780 |
| ZZ 35 106 Y | 50 | 182880 | 151800 | 136750 | 111220 | 89280 | 70560 | 54620 | 41140 |
| | 60 | 158260 | 130180 | 117650 | 95060 | 75670 | 59040 | 44900 | 32900 |
| | 70 | 132890 | 108860 | 98060 | 78620 | 61850 | 47450 | 35180 | 24740 |
| | 80 | 106610 | 86880 | 77980 | 61870 | 47930 | 35900 | 25630 | 16900 |
| ZZ 30 126 Y | 30 | 276910 | 229820 | 208850 | 171340 | 139250 | 111860 | 88680 | 69020 |
| | 40 | 249100 | 206280 | 187180 | 153000 | 123720 | 98710 | 77500 | 59520 |
| | 45 | 234840 | 194220 | 176100 | 143600 | 115760 | 91960 | 71780 | 54660 |
| | 50 | 220370 | 181990 | 164830 | 134090 | 107710 | 85150 | 66000 | 49750 |
| ZZ 40 126 Y | 50 | 218060 | 179690 | 162530 | 131780 | 105410 | 82850 | 63670 | 47420 |
| | 60 | 188140 | 154370 | 139220 | 112060 | 88700 | 68690 | 51670 | 37220 |
| | 70 | 157370 | 128420 | 115420 | 92020 | 71830 | 54480 | 39720 | 27140 |
| | 80 | 125620 | 101860 | 91120 | 71740 | 54940 | 40460 | 28100 | 17570 |
| WW 40 142 Y | 50 | 238730 | 197020 | 178370 | 144960 | 116280 | 91750 | 70940 | 53280 |
| | 60 | 206450 | 169750 | 153290 | 123770 | 98380 | 74230 | 58130 | 42410 |
| | 70 | 173184 | 141740 | 127610 | 102170 | 80230 | 61390 | 45340 | 31680 |
| | 80 | 138770 | 112970 | 101300 | 80230 | 61990 | 46250 | 32810 | 21360 |
| ZZ 40 154 Y | 30 | 342940 | 284620 | 258620 | 212160 | 172420 | 138500 | 109780 | 85440 |
| | 40 | 308450 | 255430 | 231770 | 189430 | 153140 | 122180 | 95900 | 73660 |
| | 45 | 290780 | 240480 | 218020 | 177800 | 143300 | 113840 | 88820 | 67620 |
| | 50 | 272860 | 225340 | 204070 | 166010 | 133320 | 105380 | 81650 | 61540 |
| ZZ 50 154 Y | 50 | 268750 | 221420 | 200280 | 162360 | 129820 | 102000 | 78380 | 58340 |
| | 60 | 231820 | 190180 | 171530 | 138020 | 109220 | 84530 | 63550 | 45720 |
| | 70 | 193850 | 158180 | 142150 | 113280 | 88390 | 67010 | 48790 | 33310 |
| | 80 | 154700 | 125420 | 112180 | 88270 | 67560 | 49730 | 34460 | 21460 |
| WW 40 168 Y | 30 | 366460 | 304150 | 276380 | 226730 | 184250 | 148030 | 117310 | 91320 |
| | 40 | 329620 | 272980 | 247680 | 202440 | 163680 | 130580 | 102500 | 78720 |
| | 45 | 310760 | 257000 | 233000 | 190020 | 153160 | 121660 | 94940 | 72280 |
| | 50 | 291600 | 240820 | 218110 | 177410 | 142490 | 112630 | 87290 | 65780 |
| WW 50 168 Y | 50 | 282720 | 233330 | 211250 | 171670 | 137710 | 108670 | 84000 | 63100 |
| | 60 | 244490 | 201020 | 181540 | 146570 | 116500 | 90740 | 68830 | 50230 |
| | 70 | 205100 | 167860 | 151130 | 120980 | 95020 | 72700 | 53690 | 39910 |
| | 80 | 164330 | 133780 | 119950 | 95020 | 73390 | 54770 | 38860 | 25300 |
| WW 50 187 Y | 30 | 407140 | 337920 | 307060 | 251900 | 204720 | 164450 | 130340 | 101470 |
| | 40 | 366220 | 303260 | 275180 | 224930 | 181850 | 145080 | 113880 | 87460 |
| | 45 | 345260 | 285540 | 258880 | 211120 | 170160 | 135180 | 105480 | 80320 |
| | 50 | 323980 | 267550 | 242330 | 197110 | 158300 | 125140 | 96960 | 73080 |
| WW 60 187 Y | 50 | 318670 | 262970 | 238060 | 193390 | 155090 | 122330 | 94510 | 70960 |
| | 60 | 275520 | 226790 | 204500 | 165070 | 131140 | 102070 | 77380 | 56400 |
| | 70 | 231050 | 189050 | 170180 | 136180 | 106870 | 81700 | 60260 | 42000 |
| | 80 | 185060 | 150580 | 135000 | 106850 | 82490 | 61460 | 43540 | 28220 |
| WW 60 206 Y | 30 | 450050 | 373560 | 339480 | 278540 | 226420 | 181940 | 144260 | 112340 |
| | 40 | 404880 | 335350 | 304320 | 248780 | 201220 | 160610 | 126140 | 96940 |
| | 45 | 381760 | 315800 | 286340 | 233560 | 188340 | 149680 | 116880 | 90800 |
| | 50 | 358270 | 295940 | 268080 | 218140 | 175270 | 138620 | 107500 | 81120 |
| WW 70 206 Y | 50 | 346680 | 286010 | 258890 | 210260 | 168550 | 132890 | 102600 | 76920 |
| | 60 | 299620 | 246240 | 222340 | 179380 | 142440 | 110810 | 83900 | 61060 |
| | 70 | 251180 | 205460 | 184900 | 147890 | 115970 | 88560 | 65230 | 45360 |
| | 80 | 201100 | 163560 | 146590 | 115940 | 89400 | 66530 | 46990 | 30310 |
| WW 80 206 Y | 50 | 346680 | 286010 | 258890 | 210264 | 168550 | 132890 | 102600 | 76920 |
| | 60 | 299620 | 246240 | 222340 | 179380 | 142440 | 110810 | 83900 | 61060 |
| | 70 | 251180 | 205460 | 184900 | 147890 | 115970 | 88560 | 65230 | 45360 |
| | 80 | 201100 | 163560 | 146590 | 115940 | 89400 | 66530 | 46990 | 30310 |

* tabelle con capacità frigorifere a -25°C e -30°C disponibili a richiesta
 refrigerating capacities at -25°C and -30°C available upon request
 puissances frigorifiques à -25°C et -30°C disponibles sur demande
 Kälteleistungsdaten bei -25°C und -30°C sind auf Wunsch verfügbar

Potenze assorbite

Power input

Puissance absorbée

Leistungsaufnahme

| Compressore Compressor Compresseur Verdichter | R404A - R507A <i>potenza assorbita W*</i> power input W* puissance absorbée W* Leistungsaufnahme W* | | | | | R407C <i>potenza assorbita W*</i> power input W* puissance absorbée W* Leistungsaufnahme W* | | | | R22 <i>potenza assorbita W*</i> power input W* puissance absorbée W* Leistungsaufnahme W* | | | | | R134a <i>potenza assorbita W*</i> power input W* puissance absorbée W* Leistungsaufnahme W* | | | |
|--|--|-------|-------|-------|-------|--|-------|-------|-------|--|-------|-------|-------|-------|--|--------------|--------------|--------------|
| | te °C | | | | | te °C | | | | te °C | | | | | te °C | | | |
| | +5 | -10 | -20 | -30 | -40 | +7.5 | 0 | -10 | -20 | +5 | -10 | -20 | -30 | -40 | +12.5 | +5 | 0 | -10 |
| 50 Hz | | | | | | | | | | | | | | | | | | |
| QQ 4 25 Y | 12060 | 9580 | 7220 | 5040 | | 11680 | 9200 | 7100 | | 10960 | 10340 | 8720 | 6560 | 4260 | 8800 | 7680 | 6920 | 5420 |
| QQ 5 25 Y | 10920 | 9400 | 7720 | 6060 | | 11260 | 10500 | 9040 | 7440 | 10920 | 9820 | 8060 | 6000 | 3880 | 7740 | 7480 | 7120 | 6160 |
| QQ 5 28 Y | 13240 | 11000 | 8780 | 6700 | | 14200 | 13080 | 11100 | 9040 | | 11160 | 9220 | 6880 | 4440 | 10120 | 9160 | 8420 | 6920 |
| QQ 7 28 Y | 15000 | 12780 | 10540 | 8060 | | 13420 | 11960 | 9720 | 7640 | 12020 | 10840 | 8960 | 6600 | | 10140 | 8600 | 7600 | 5760 |
| QQ 5 33 Y | 14760 | 11940 | 9320 | 6860 | | | 15320 | 12620 | 10160 | | 12660 | 11000 | 8760 | 6360 | 11220 | 9820 | 8840 | 6880 |
| SS 5 33 Y | 14500 | 12400 | 9960 | 7420 | | | | | | | 12800 | 11060 | 8420 | 5540 | 11780 | 10620 | 9740 | 7900 |
| QQ 7 33 Y | 15900 | 14220 | 12300 | 10000 | | 14440 | 13500 | 11720 | 9680 | 13040 | 12160 | 10780 | 8740 | | 13040 | 11300 | 10060 | 7660 |
| SS 7 33 Y | 16900 | 14400 | 11980 | 9380 | | 14520 | 13760 | 12000 | 9860 | 13980 | 12380 | 10580 | 7960 | | 14060 | 12400 | 11180 | 8660 |
| SS 7 39 Y | 17440 | 14560 | 11540 | 8600 | | | | | | | 15380 | 12940 | 9760 | 6420 | 13480 | 12540 | 11640 | 9520 |
| SS 10 39 Y | 19660 | 16620 | 13880 | 11060 | | 17920 | 16660 | 14160 | 11280 | 16160 | 14660 | 12000 | 8700 | | 16060 | 14320 | 13000 | 10240 |
| SS 10 51 Y | 23080 | 18800 | 14560 | 10600 | | | | | | | 19720 | 16000 | 11780 | 7740 | 17080 | 15740 | 14560 | 11880 |
| SS 15 51 Y | 25440 | 21200 | 17480 | 13740 | | 22460 | 20820 | 17700 | 14300 | 22880 | 18960 | 14840 | 10540 | | 19660 | 17620 | 16100 | 12780 |
| SS 15 56 Y | 24300 | 19720 | 15240 | 11080 | | 26080 | 23860 | 20000 | 16040 | 25120 | 22720 | 18560 | 13680 | 8880 | 21000 | 18960 | 17340 | 13820 |
| SS 20 56 Y | 29680 | 24300 | 19940 | 15680 | | 25060 | 23360 | 20140 | 16620 | 25580 | 22740 | 18640 | 13800 | | 24240 | 21320 | 19280 | 15120 |
| VV 15 59 Y | 26540 | 21220 | 16100 | 11480 | | | | | | 25200 | 22660 | 18580 | 14160 | 10000 | 20820 | 18720 | 17060 | 13480 |
| VV 20 59 Y | 29980 | 24400 | 20080 | 15720 | | 27220 | 24500 | 20380 | 16220 | 24220 | 21580 | 17620 | 13340 | | 24000 | 20920 | 18840 | 14720 |
| VV 15 71 Y | 32440 | 26180 | 19780 | 13920 | | | | | | | 27380 | 22220 | 16740 | 11820 | 24820 | 22340 | 20340 | 16020 |
| VV 25 71 Y | 30120 | 24440 | 18800 | | | 32560 | 29420 | 24180 | 18800 | 31000 | 25900 | 20820 | 15580 | | 27920 | 24220 | 21720 | 16880 |
| VV 20 84 Y | 36800 | 38360 | 30560 | 23180 | 17260 | | | | | | 32880 | 26380 | 19960 | 14160 | 29700 | 26460 | 24000 | 19140 |
| VV 30 84 Y | 36700 | 29460 | 22540 | | | 40640 | 36540 | 29700 | 22860 | 37020 | 31600 | 25500 | 19020 | | 35360 | 30520 | 27200 | 20680 |
| VV 25 93 Y | 44260 | 35580 | 27080 | 19700 | | | | | | | 37520 | 31560 | 24300 | 16380 | 34620 | 30920 | 28060 | 22020 |
| VV 32 93 Y | 43320 | 34820 | 26560 | | | 49100 | 44120 | 35980 | 27640 | 42460 | 37680 | 30420 | 20800 | | 43800 | 37080 | 32520 | 24080 |
| VV 25 103 Y | 49560 | 39680 | 30140 | 21720 | | | | | | | 41600 | 35120 | 27200 | 18360 | 35480 | 32520 | 29940 | 24020 |
| VV 35 103 Y | 49840 | 39960 | 30700 | | | 56640 | 50780 | 41260 | 31880 | 49060 | 43540 | 35420 | 25020 | | 48400 | 41620 | 36980 | 28260 |
| ZZ 25 106 Y | 45560 | 47920 | 38760 | 29360 | 20680 | | | | | | 41980 | 34220 | 25620 | 17800 | 37020 | 33320 | 30340 | 23860 |
| ZZ 35 106 Y | 46220 | 37260 | 28280 | | | 50420 | 44900 | 36240 | 28000 | 47500 | 39740 | 31700 | | | 44060 | 37960 | 33820 | 26020 |
| ZZ 30 126 Y | 53800 | 58800 | 47440 | 36020 | 25040 | | | | | | 49380 | 40900 | 30920 | 21300 | 43220 | 39020 | 35560 | 27820 |
| ZZ 40 126 Y | 56680 | 45700 | 34600 | | | 61020 | 54700 | 44820 | 34920 | 56400 | 47560 | 38060 | | | 54240 | 46600 | 41300 | 30720 |
| WW 40 142 Y | 62200 | 62020 | 48840 | 36040 | | 70600 | 63180 | 51540 | 39740 | 64100 | 54920 | 44360 | | | 59460 | 52180 | 46860 | 35580 |
| ZZ 40 154 Y | 54960 | 60380 | 45940 | 32220 | | | | | | | 62280 | 50460 | 37860 | 25880 | 52360 | 48040 | 44200 | 35160 |
| ZZ 50 154 Y | 56020 | 72080 | 59060 | 45240 | | 80460 | 71240 | 57920 | 45220 | 69540 | 60460 | 49440 | | | 66760 | 58400 | 52260 | 39080 |
| WW 40 168 Y | 75960 | 61100 | 46520 | 32360 | | | | | | | 67720 | 53560 | 41500 | 28760 | 56680 | 51820 | 47640 | 37800 |
| WW 50 168 Y | 68180 | 71780 | 55340 | 41600 | | 81820 | 73980 | 59640 | 45320 | 81760 | 69420 | 54100 | | | 71020 | 61320 | 54320 | 40960 |
| WW 50 187 Y | 80120 | 84400 | 69200 | 51140 | 35920 | | | | | | 76240 | 60080 | 45860 | 33080 | 70040 | 62520 | 56400 | 43640 |
| WW 60 187 Y | 81220 | 65720 | 51000 | | | 89800 | 82140 | 68960 | 54720 | 88520 | 73440 | 58220 | | | 79000 | 70600 | 64240 | 50420 |
| WW 60 206 Y | 86640 | 91980 | 77780 | 62380 | 47040 | | | | | | 85840 | 68860 | 50660 | 33100 | 69660 | 65400 | 61260 | 50760 |
| WW 70 206 Y | 87200 | 71820 | 55040 | | | 102160 | 92880 | 77160 | 59800 | 94320 | 83460 | 65220 | | | 89440 | 79880 | 72600 | 55760 |
| WW 80 206 Y | 84780 | 68980 | | | | 100140 | 91440 | 75840 | | 94520 | 83480 | | | | 86860 | 76960 | 69640 | 54350 |

* Valori totali misurati alla temperatura di evaporazione **te** indicata in tabella e alla temperatura di condensazione 40°C
 Total values calculated at evaporating temperature **te** indicated in above table and condensing temperature 40°C
 Les valeurs totales sont calculées d'après une température d'évaporation **te** indiquée ci-dessus et une température de condensation de 40°C
 Allgemeine gemessene Werte mit Verdampfungstemperatur **te** wie in der Tabelle gezeigt und Verflüssigungstemperatur 40°C

Valori totali misurati alla temperatura di evaporazione **te** indicata in tabella e alla temperatura di condensazione 60°C
 Total values calculated at evaporating temperature **te** indicated in above table and condensing temperature 60°C
 Les valeurs totales sont calculées d'après une température d'évaporation **te** indiquée ci-dessus et une température de condensation de 60°C
 Allgemeine gemessene Werte mit Verdampfungstemperatur **te** wie in der Tabelle gezeigt und Verflüssigungstemperatur 60°C

Potenze assorbite

Power input

Puissance absorbée

Leistungsaufnahme

| Compressore Compressor Compresseur Verdichter | R404A - R507A <i>potenza assorbita W*</i> power input W* puissance absorbée W* Leistungsaufnahme W* | | | | R407C <i>potenza assorbita W*</i> power input W* puissance absorbée W* Leistungsaufnahme W* | | | | R22 <i>potenza assorbita W*</i> power input W* puissance absorbée W* Leistungsaufnahme W* | | | | | R134a <i>potenza assorbita W*</i> power input W* puissance absorbée W* Leistungsaufnahme W* | | | | |
|--|--|--------|-------|-------|--|--------|--------|-------|--|--------|--------|-------|-------|--|---------------|--------------|--------------|--------------|
| | te °C | | | | te °C | | | | te °C | | | | | te °C | | | | |
| | +5 | -10 | -20 | -30 | -40 | +7.5 | 0 | -10 | -20 | +5 | -10 | -20 | -30 | -40 | +12.5 | +5 | 0 | -10 |
| 60 Hz | | | | | | | | | | | | | | | | | | |
| QQ 4 25 Y | 14470 | 11500 | 8660 | 6050 | | 14020 | 11040 | 8520 | 13150 | 12410 | 10460 | 7870 | 5110 | 10560 | 9220 | 8300 | 6500 | |
| QQ 5 25 Y | 13100 | 11280 | 9260 | 7270 | | 13510 | 12600 | 10850 | 8930 | 13100 | 11780 | 9670 | 7200 | 4660 | 9290 | 8980 | 8540 | 7390 |
| QQ 5 28 Y | 15890 | 13200 | 10540 | 8040 | | 17040 | 15696 | 13320 | 10848 | | 13390 | 11060 | 8260 | 5330 | 12140 | 10990 | 10100 | 8300 |
| QQ 7 28 Y | 18000 | 15340 | 12650 | 9670 | | 16100 | 14350 | 11660 | 9170 | 14420 | 13010 | 10750 | 7920 | | 121170 | 10320 | 9120 | 6910 |
| QQ 5 33 Y | 17710 | 14330 | 11180 | 8230 | | | 18380 | 15140 | 12190 | | 15190 | 13200 | 10510 | 7630 | 13460 | 11780 | 10610 | 8260 |
| SS 5 33 Y | 17440 | 14880 | 11950 | 8900 | | | | | | | 15360 | 13270 | 10104 | 6650 | 14140 | 12740 | 11690 | 9480 |
| QQ 7 33 Y | 19080 | 17060 | 14760 | 12000 | | 17330 | 16200 | 14060 | 11620 | 15650 | 14590 | 12940 | 10490 | | 15650 | 13560 | 12070 | 9190 |
| SS 7 33 Y | 20280 | 17280 | 14380 | 11260 | | 17420 | 16510 | 14400 | 11830 | 16780 | 14860 | 12700 | 9550 | | 16870 | 14880 | 13420 | 10390 |
| SS 7 39 Y | | 20930 | 17470 | 13850 | 10320 | | | | | | 18460 | 15530 | 11710 | 7700 | 16180 | 15050 | 13970 | 11420 |
| SS 10 39 Y | 23590 | 19940 | 16660 | 13270 | | 21500 | 19990 | 16990 | 13540 | 19390 | 17590 | 14400 | 10440 | | 19270 | 17180 | 15600 | 12290 |
| SS 10 51 Y | | 27700 | 22560 | 17470 | 12720 | | | | | | 23660 | 19200 | 14140 | 9290 | 20500 | 18890 | 17470 | 14260 |
| SS 15 51 Y | 30530 | 25440 | 20980 | 16490 | | 26950 | 24980 | 21240 | 17160 | 27460 | 22750 | 17810 | 12650 | | 23590 | 21140 | 19320 | 15340 |
| SS 15 56 Y | | 29160 | 23660 | 18290 | 13300 | 31300 | 28630 | 24000 | 19250 | 30140 | 27260 | 22270 | 16420 | 10660 | 25200 | 22750 | 20810 | 16580 |
| SS 20 56 Y | 35620 | 29160 | 23930 | 18790 | | 30070 | 28030 | 24170 | 19940 | 30700 | 27290 | 22370 | 16560 | | 29090 | 25580 | 23140 | 18140 |
| VV 15 59 Y | | 31850 | 25460 | 19320 | 13780 | | | | | 30240 | 27190 | 22300 | 16990 | 12000 | 24980 | 22460 | 20470 | 16180 |
| VV 20 59 Y | 35980 | 29280 | 24100 | 18860 | | 32660 | 29400 | 24460 | 19460 | 29060 | 25900 | 21140 | 16010 | | 28800 | 25100 | 22610 | 17660 |
| VV 15 71 Y | | 38930 | 31420 | 23740 | 16700 | | | | | | 32860 | 26660 | 20090 | 14180 | 29780 | 26810 | 24410 | 19220 |
| VV 25 71 Y | | 36140 | 29330 | 22560 | | 39070 | 35300 | 29020 | 22560 | 37200 | 31080 | 24980 | 18700 | | 33500 | 29060 | 26060 | 20260 |
| VV 20 84 Y | 44160 | 46030 | 36670 | 27820 | 20710 | | | | | | 39460 | 31660 | 23950 | 16990 | 35640 | 31750 | 28800 | 22970 |
| VV 30 84 Y | | 44040 | 35350 | 27050 | | 48770 | 43850 | 35640 | 27430 | 44420 | 37920 | 30600 | 22820 | | 42430 | 36620 | 32640 | 24820 |
| VV 25 93 Y | | 53110 | 42700 | 32500 | 23640 | | | | | | 45020 | 37870 | 29160 | 19660 | 41540 | 37100 | 33670 | 26420 |
| VV 32 93 Y | | 51980 | 41780 | 31870 | | 58920 | 52940 | 43180 | 33170 | 50950 | 45220 | 36500 | 24960 | | 52560 | 44500 | 39020 | 28900 |
| VV 25 103 Y | | 59470 | 47620 | 36170 | 26060 | | | | | | 49920 | 42140 | 32640 | 22030 | 42580 | 39020 | 35930 | 28820 |
| VV 35 103 Y | | 59810 | 47950 | 36840 | | 67970 | 60940 | 49510 | 38260 | 58870 | 52250 | 42500 | 30020 | | 58080 | 49940 | 44380 | 33910 |
| ZZ 25 106 Y | 54670 | 57500 | 46510 | 35230 | 24820 | | | | | | 50380 | 41060 | 30740 | 21360 | 44420 | 39980 | 36410 | 28630 |
| ZZ 35 106 Y | | 55460 | 44710 | 33940 | | 60500 | 53880 | 43490 | 33600 | 57000 | 47690 | 38040 | | | 52870 | 45550 | 40580 | 31220 |
| ZZ 30 126 Y | 64560 | 70560 | 56930 | 43220 | 30050 | | | | | | 59260 | 49080 | 37100 | 25560 | 51860 | 46820 | 42670 | 33380 |
| ZZ 40 126 Y | | 68020 | 54840 | 41520 | | 73220 | 65640 | 53780 | 41900 | 67680 | 57070 | 45670 | | | 65090 | 55920 | 49560 | 36860 |
| WW 40 142 Y | 74640 | 74420 | 58610 | 43250 | | 84720 | 75820 | 61850 | 47690 | 76920 | 65900 | 53230 | | | 71350 | 62620 | 56230 | 42700 |
| ZZ 40 154 Y | | 65950 | 71460 | 55130 | 38660 | | | | | | 74740 | 60550 | 45430 | 31060 | 62830 | 57650 | 53040 | 42190 |
| ZZ 50 154 Y | 67220 | 86500 | 70870 | 54290 | | 96550 | 85490 | 69500 | 54260 | 83450 | 72550 | 59330 | | | 80110 | 70080 | 32710 | 46900 |
| WW 40 168 Y | | 91150 | 73320 | 55820 | 38830 | | | | | | 81260 | 64270 | 49800 | 34510 | 68020 | 62180 | 57170 | 45360 |
| WW 50 168 Y | 81820 | 86140 | 66410 | 49920 | | 98180 | 88780 | 72570 | 54380 | 98110 | 83300 | 64920 | | | 85220 | 73580 | 65180 | 49150 |
| WW 50 187 Y | 96140 | 101280 | 83040 | 61370 | 43100 | | | | | | 91490 | 72100 | 55030 | 39700 | 84050 | 75020 | 67680 | 52370 |
| WW 60 187 Y | | 97460 | 78860 | 61200 | | 107760 | 98570 | 82750 | 65664 | 106220 | 88130 | 69860 | | | 94800 | 84720 | 77090 | 60500 |
| WW 60 206 Y | 103970 | 110380 | 93340 | 74860 | 56450 | | | | | | 103010 | 82630 | 60790 | 39720 | 83590 | 78480 | 73510 | 60910 |
| WW 70 206 Y | | 104640 | 86180 | 66050 | | 122590 | 111460 | 92590 | 71760 | 113180 | 100150 | 78260 | | | 107330 | 95860 | 87120 | 66910 |
| WW 80 206 Y | | 101740 | 82780 | | | 120170 | 109730 | 91010 | | 113420 | 100180 | | | | 104230 | 92350 | 83570 | 65210 |

* Valori totali misurati alla temperatura di evaporazione **te** indicata in tabella e alla temperatura di condensazione 40°C
 Total values calculated at evaporating temperature **te** indicated in above table and condensing temperature 40°C
 Les valeurs totales sont calculées d'après une température d'évaporation **te** indiquée ci-dessus et une température de condensation de 40°C
 Allgemeine gemessene Werte mit Verdampfungstemperatur **te** wie in der Tabelle gezeigt und Verflüssigungstemperatur 40°C

Valori totali misurati alla temperatura di evaporazione **te indicata in tabella e alla temperatura di condensazione 60°C**
Total values calculated at evaporating temperature **te indicated in above table and condensing temperature 60°C**
Les valeurs totales sont calculées d'après une température d'évaporation **te indiquée ci-dessus et une température de condensation de 60°C**
Allgemeine gemessene Werte mit Verdampfungstemperatur **te wie in der Tabelle gezeigt und Verflüssigungstemperatur 60°C**

Dati elettrici

Electrical data

Données électriques

Elektrische Daten

| Compressore Compressor Compresseur Verdichter | 230/3/50 400/3/50 DOL | | | | 400/3/50 PWS | | | | 400/3/50 Δ - Δ | | | |
|--|--|--------------|-------------------|--------------|--|--------------|-------------------------|--------------|---|--------------|---------------------|--------------|
| | Avviamento diretto Direct on line Démarrage direct Direktanlauf | | | | Avviamento frazionato Part winding starting Démarrage bobinage fractionné Teilwicklungsanlauf | | | | Avviamento stella/triangolo Star/delta starting Démarrage étoile/triangle Stern/Dreieck Anlauf | | | |
| | 230/3/50 Δ | | 400/3/50 Δ | | DOL Δ / Δ | | PWS Δ / Δ | | DOL Δ | | Δ - Δ | |
| | MRA Δ | LRA Δ | MRA Δ | LRA Δ | MRA Δ | LRA Δ | MRA Δ | LRA Δ | MRA Δ | LRA Δ | MRA Δ | LRA Δ |
| QQ 4 25 Y | 18.9 | 85.7 | 10.9 | 49.5 | | | | | 10.9 | 49.5 | 10.9 | 16.6 |
| QQ 5 25 Y | 21.2 | 98.6 | 12.2 | 56.9 | | | | | 12.2 | 56.9 | 12.2 | 18.9 |
| QQ 5 28 Y | 21.2 | 98.6 | 12.2 | 56.9 | | | | | 12.2 | 56.9 | 12.2 | 18.9 |
| QQ 7 28 Y | 30.0 | 158.0 | 17.5 | 91.4 | | | | | 17.5 | 91.4 | 17.5 | 30.4 |
| QQ 5 33 Y | 21.2 | 98.6 | 12.2 | 56.9 | | | | | 12.2 | 56.9 | 12.2 | 18.9 |
| SS 5 33 Y | 21.3 | 96.6 | 12.3 | 55.8 | 12.3 | 55.8 | 12.3 | 36.8 | 12.3 | 55.8 | 12.3 | 18.6 |
| QQ 7 33 Y | 30.0 | 158.0 | 17.5 | 91.4 | | | | | 17.5 | 91.4 | 17.5 | 30.4 |
| SS 7 33 Y | 29.4 | 129.0 | 17.0 | 74.6 | 17.0 | 74.6 | 17.0 | 49.2 | 17.0 | 74.6 | 17.0 | 24.8 |
| SS 7 39 Y | 29.4 | 129.0 | 17.0 | 74.6 | 17.0 | 74.6 | 17.0 | 49.2 | 17.0 | 74.6 | 17.0 | 24.8 |
| SS 10 39 Y | 36.4 | 149.0 | 21.0 | 86.1 | 21.0 | 86.1 | 21.0 | 56.8 | 21.0 | 86.1 | 21.0 | 28.7 |
| SS 10 51 Y | 36.4 | 149.0 | 21.0 | 86.1 | 21.0 | 86.1 | 21.0 | 56.8 | 21.0 | 86.1 | 21.0 | 28.7 |
| SS 15 51 Y | 53.7 | 204.0 | 31.0 | 118.0 | 31.0 | 118.0 | 31.0 | 77.8 | 31.0 | 118.0 | 31.0 | 39.3 |
| SS 15 56 Y | 53.7 | 204.0 | 31.0 | 118.0 | 31.0 | 118.0 | 31.0 | 77.8 | 31.0 | 118.0 | 31.0 | 39.3 |
| SS 20 56 Y | 64.1 | 253.0 | 37.0 | 146.0 | 37.0 | 146.0 | 37.0 | 96.7 | 37.0 | 146.0 | 37.0 | 48.6 |
| VV 15 59 Y | 53.7 | 204.0 | 31.0 | 118.0 | 31.0 | 118.0 | 31.0 | 77.8 | 31.0 | 118.0 | 31.0 | 39.3 |
| VV 20 59 Y | 64.1 | 253.0 | 37.0 | 146.0 | 37.0 | 146.0 | 37.0 | 96.7 | 37.0 | 146.0 | 37.0 | 48.6 |
| VV 15 71 Y | 53.7 | 204.0 | 31.0 | 118.0 | 31.0 | 118.0 | 31.0 | 77.8 | 31.0 | 118.0 | 31.0 | 39.3 |
| VV 25 71 Y | 77.9 | 297.0 | 45.0 | 172.0 | 45.0 | 172.0 | 45.0 | 113.0 | 45.0 | 172.0 | 45.0 | 57.3 |
| VV 20 84 Y | 64.1 | 253.0 | 37.0 | 146.0 | 37.0 | 146.0 | 37.0 | 96.7 | 37.0 | 146.0 | 37.0 | 48.6 |
| VV 30 84 Y | 91.8 | 320.0 | 53.0 | 185.0 | 53.0 | 185.0 | 53.0 | 122.0 | 53.0 | 185.0 | 53.0 | 61.6 |
| VV 25 93 Y | 77.9 | 297.0 | 45.0 | 172.0 | 45.0 | 172.0 | 45.0 | 113.0 | 45.0 | 172.0 | 45.0 | 57.3 |
| VV 32 93 Y | 98.7 | 354.0 | 57.0 | 205.0 | 57.0 | 205.0 | 57.0 | 136.0 | 57.0 | 205.0 | 57.0 | 67.0 |
| VV 25 103 Y | 77.9 | 297.0 | 45.0 | 172.0 | 45.0 | 172.0 | 45.0 | 113.0 | 45.0 | 172.0 | 45.0 | 57.3 |
| VV 35 103 Y | 105.0 | 389.0 | 61.0 | 225.0 | 61.0 | 225.0 | 61.0 | 148.0 | 61.0 | 225.0 | 61.0 | 75.0 |
| ZZ 25 106 Y | 77.9 | 297.0 | 45.0 | 172.0 | 45.0 | 172.0 | 45.0 | 113.0 | 45.0 | 172.0 | 45.0 | 57.3 |
| ZZ 35 106 Y | 105.0 | 389.0 | 61.0 | 225.0 | 61.0 | 225.0 | 61.0 | 148.0 | 61.0 | 225.0 | 61.0 | 75.0 |
| ZZ 30 126 Y | 91.8 | 320.0 | 53.0 | 185.0 | 53.0 | 185.0 | 53.0 | 122.0 | 53.0 | 185.0 | 53.0 | 61.6 |
| ZZ 40 126 Y | 129.0 | 455.0 | 75.0 | 263.0 | 75.0 | 263.0 | 75.0 | 173.0 | 75.0 | 263.0 | 75.0 | 87.6 |
| WW 40 142 Y | 155.0 | 520.0 | 90.0 | 300.0 | 90.0 | 300.0 | 90.0 | 198.0 | 90.0 | 300.0 | 90.0 | 100.0 |
| ZZ 40 154 Y | 129.0 | 455.0 | 75.0 | 263.0 | 75.0 | 263.0 | 75.0 | 173.0 | 75.0 | 263.0 | 75.0 | 87.6 |
| ZZ 50 154 Y | 160.0 | 533.0 | 92.5 | 308.0 | 92.5 | 308.0 | 92.5 | 203.0 | 92.5 | 308.0 | 92.5 | 102.0 |
| WW 40 168 Y | 155.0 | 520.0 | 90.0 | 300.0 | 90.0 | 300.0 | 90.0 | 198.0 | 90.0 | 300.0 | 90.0 | 100.0 |
| WW 50 168 Y | 174.0 | 543.0 | 101.0 | 314.0 | 101.0 | 314.0 | 101.0 | 208.0 | 101.0 | 314.0 | 101.0 | 104.0 |
| WW 50 187 Y | 174.0 | 543.0 | 101.0 | 314.0 | 101.0 | 314.0 | 101.0 | 208.0 | 101.0 | 314.0 | 101.0 | 104.0 |
| WW 60 187 Y | 197.0 | 633.0 | 114.0 | 366.0 | 114.0 | 366.0 | 114.0 | 241.0 | 114.0 | 366.0 | 114.0 | 122.0 |
| WW 60 206 Y | 197.0 | 633.0 | 114.0 | 366.0 | 114.0 | 366.0 | 114.0 | 241.0 | 114.0 | 366.0 | 114.0 | 122.0 |
| WW 70 206 Y | 216.0 | 822.0 | 125.0 | 475.0 | 125.0 | 475.0 | 125.0 | 313.0 | 125.0 | 475.0 | 125.0 | 158.0 |
| WW 80 206 Y | 235.0 | 881.0 | 136.0 | 509.0 | 136.0 | 509.0 | 136.0 | 340.0 | 136.0 | 509.0 | 136.0 | 169.0 |

motore elettrico standard
motore elettrico a richiesta

standard electric motor
electric motor on request

moteur électrique standard
moteur électrique sur demand

Standardmotor
Sondermotor auf Anfrage

⊕ MRA e LRA totale del compressore tandem = valore di tabella x 2
total MRA and LRA for tandem compressor = shown data x 2
MRA et LRA totale du compresseur tandem = donné de tableaux x 2
Allgemeine MRA und LRA für Tandem-Verdichter = date der Tabelle x 2

* MRA Massima corrente di funzionamento A
Maximum operating current A
Intensité maximum de fonctionnement A
Maximaler Betriebsstrom A

** LRA Corrente a rotore bloccato A
Locked rotor current A
Courant rotor bloqué A
Anlaufstrom A

Dati elettrici

Electrical data

Données électriques

Elektrische Daten

| Compressore Compressor Compresseur Verdichter | 230/3/60 400/3/60 DOL | | | | 400/3/60 PWS | | | | 460/3/60 PWS | | | |
|--|--|--------------|--------------|--------------|--|--------------|--------------|--------------|--|--------------|--------------|--------------|
| | Avviamento diretto Direct on line Démarrage direct Direktanlauf | | | | Avviamento frazionato Part winding starting Démarrage bobinage fractionné Teilwicklungsanlauf | | | | Avviamento frazionato Part winding starting Démarrage bobinage fractionné Teilwicklungsanlauf | | | |
| | MRA Δ | LRA Δ | MRA Δ | LRA Δ | MRA Δ | LRA Δ | MRA Δ | LRA Δ | MRA Δ | LRA Δ | MRA Δ | LRA Δ |
| QQ 4 25 Y | 22.7 | 103.0 | 13.1 | 59.4 | | | | | | | | |
| QQ 5 25 Y | 25.4 | 118.0 | 14.6 | 68.3 | | | | | | | | |
| QQ 5 28 Y | 25.4 | 118.0 | 14.6 | 68.3 | | | | | | | | |
| QQ 7 28 Y | 36.0 | 237.0 | 21.0 | 110.0 | | | | | | | | |
| QQ 5 33 Y | 25.4 | 118.0 | 14.6 | 68.3 | | | | | | | | |
| SS 5 33 Y | 25.6 | 115.0 | 14.8 | 66.9 | 14.7 | 66.9 | 14.7 | 44.2 | 12.8 | 58.0 | 12.8 | 38.3 |
| QQ 7 33 Y | 36.0 | 237.0 | 21.0 | 110.0 | | | | | | | | |
| SS 7 33 Y | 35.3 | 155.0 | 20.4 | 89.5 | 20.4 | 89.5 | 20.4 | 59.1 | 17.6 | 77.4 | 17.6 | 51.1 |
| SS 7 39 Y | 35.3 | 155.0 | 20.4 | 89.5 | 20.4 | 89.5 | 20.4 | 59.1 | 17.6 | 77.4 | 17.6 | 51.1 |
| SS 10 39 Y | 43.7 | 178.0 | 25.2 | 103.0 | 25.2 | 103.0 | 25.2 | 68.2 | 21.8 | 89.4 | 21.8 | 59.0 |
| SS 10 51 Y | 43.7 | 178.0 | 25.2 | 103.0 | 25.2 | 103.0 | 25.2 | 68.2 | 21.8 | 89.4 | 21.8 | 59.0 |
| SS 15 51 Y | 64.4 | 245.0 | 37.2 | 141.0 | 37.2 | 141.0 | 37.2 | 93.5 | 32.2 | 122.0 | 32.2 | 80.8 |
| SS 15 56 Y | 64.4 | 245.0 | 37.2 | 141.0 | 37.2 | 141.0 | 37.2 | 93.5 | 32.2 | 122.0 | 32.2 | 80.8 |
| SS 20 56 Y | 76.9 | 304.0 | 44.4 | 175.0 | 44.4 | 175.0 | 44.4 | 115.0 | 38.5 | 152.0 | 38.5 | 100.0 |
| VV 15 59 Y | 64.4 | 245.0 | 37.2 | 141.0 | 37.2 | 141.0 | 37.2 | 93.5 | 32.2 | 122.0 | 32.2 | 80.8 |
| VV 20 59 Y | 76.9 | 304.0 | 44.4 | 175.0 | 44.4 | 175.0 | 44.4 | 115.0 | 38.5 | 152.0 | 38.5 | 100.0 |
| VV 15 71 Y | 64.4 | 245.0 | 37.2 | 141.0 | 37.2 | 141.0 | 37.2 | 93.5 | 32.2 | 122.0 | 32.2 | 80.8 |
| VV 25 71 Y | 93.5 | 356.0 | 54.0 | 206.0 | 54.0 | 206.0 | 54.0 | 136.0 | 46.7 | 178.0 | 46.7 | 118.0 |
| VV 20 84 Y | 76.9 | 304.0 | 44.4 | 175.0 | 44.4 | 175.0 | 44.4 | 115.0 | 38.5 | 152.0 | 38.5 | 100.0 |
| VV 30 84 Y | 110.0 | 384.0 | 63.6 | 222.0 | 63.6 | 222.0 | 63.6 | 147.0 | 55.1 | 192.0 | 55.1 | 127.0 |
| VV 25 93 Y | 93.5 | 356.0 | 54.0 | 206.0 | 54.0 | 206.0 | 54.0 | 136.0 | 46.7 | 178.0 | 46.7 | 118.0 |
| VV 32 93 Y | 118.0 | 424.0 | 68.4 | 246.0 | 68.4 | 246.0 | 68.4 | 162.0 | 59.2 | 212.0 | 59.2 | 140.0 |
| VV 25 103 Y | 93.5 | 356.0 | 54.0 | 206.0 | 54.0 | 206.0 | 54.0 | 136.0 | 46.7 | 178.0 | 46.7 | 118.0 |
| VV 35 103 Y | 126.0 | 467.0 | 73.2 | 270.0 | 73.2 | 270.0 | 73.2 | 178.0 | 63.0 | 233.0 | 63.0 | 154.0 |
| ZZ 25 106 Y | 93.5 | 356.0 | 54.0 | 206.0 | 54.0 | 206.0 | 54.0 | 136.0 | 46.7 | 178.0 | 46.7 | 118.0 |
| ZZ 35 106 Y | 126.0 | 467.0 | 73.2 | 270.0 | 73.2 | 270.0 | 73.2 | 178.0 | 63.0 | 233.0 | 63.0 | 154.0 |
| ZZ 30 126 Y | 110.0 | 384.0 | 63.6 | 222.0 | 63.6 | 222.0 | 63.6 | 147.0 | 55.1 | 192.0 | 55.1 | 127.0 |
| ZZ 40 126 Y | 154.0 | 546.0 | 90.0 | 315.0 | 90.0 | 315.0 | 90.0 | 208.0 | 77.4 | 273.0 | 77.4 | 180.0 |
| WW 40 142 Y | 186.0 | 624.0 | 108.0 | 360.0 | 108.0 | 360.0 | 108.0 | 238.0 | 93.0 | 312.0 | 93.0 | 206.0 |
| ZZ 40 154 Y | 155.0 | 546.0 | 90.0 | 315.0 | 90.0 | 315.0 | 90.0 | 208.0 | 77.4 | 273.0 | 77.4 | 180.0 |
| ZZ 50 154 Y | 192.0 | 640.0 | 111.0 | 369.0 | 111.0 | 369.0 | 111.0 | 244.0 | 96.0 | 320.0 | 96.0 | 211.0 |
| WW 40 168 Y | 186.0 | 624.0 | 108.0 | 360.0 | 108.0 | 360.0 | 108.0 | 238.0 | 93.0 | 312.0 | 93.0 | 206.0 |
| WW 50 168 Y | 208.0 | 652.0 | 121.0 | 376.0 | 121.0 | 376.0 | 121.0 | 249.0 | 104.0 | 326.0 | 104.0 | 215.0 |
| WW 50 187 Y | 208.0 | 652.0 | 121.0 | 376.0 | 121.0 | 376.0 | 121.0 | 249.0 | 104.0 | 326.0 | 104.0 | 215.0 |
| WW 60 187 Y | 236.0 | 760.0 | 136.0 | 439.0 | 136.0 | 439.0 | 136.0 | 290.0 | 118.0 | 380.0 | 118.0 | 251.0 |
| WW 60 206 Y | 236.0 | 760.0 | 136.0 | 439.0 | 136.0 | 439.0 | 136.0 | 290.0 | 118.0 | 380.0 | 118.0 | 251.0 |
| WW 70 206 Y | 259.0 | 986.0 | 150.0 | 570.0 | 150.0 | 570.0 | 150.0 | 376.0 | 130.0 | 493.0 | 130.0 | 326.0 |
| WW 80 206 Y | 282.0 | 1057.0 | 163.0 | 610.0 | 163.0 | 610.0 | 163.0 | 403.0 | 141.0 | 529.0 | 141.0 | 349.0 |

motore elettrico standard
motore elettrico a richiesta

standard electric motor
electric motor on request

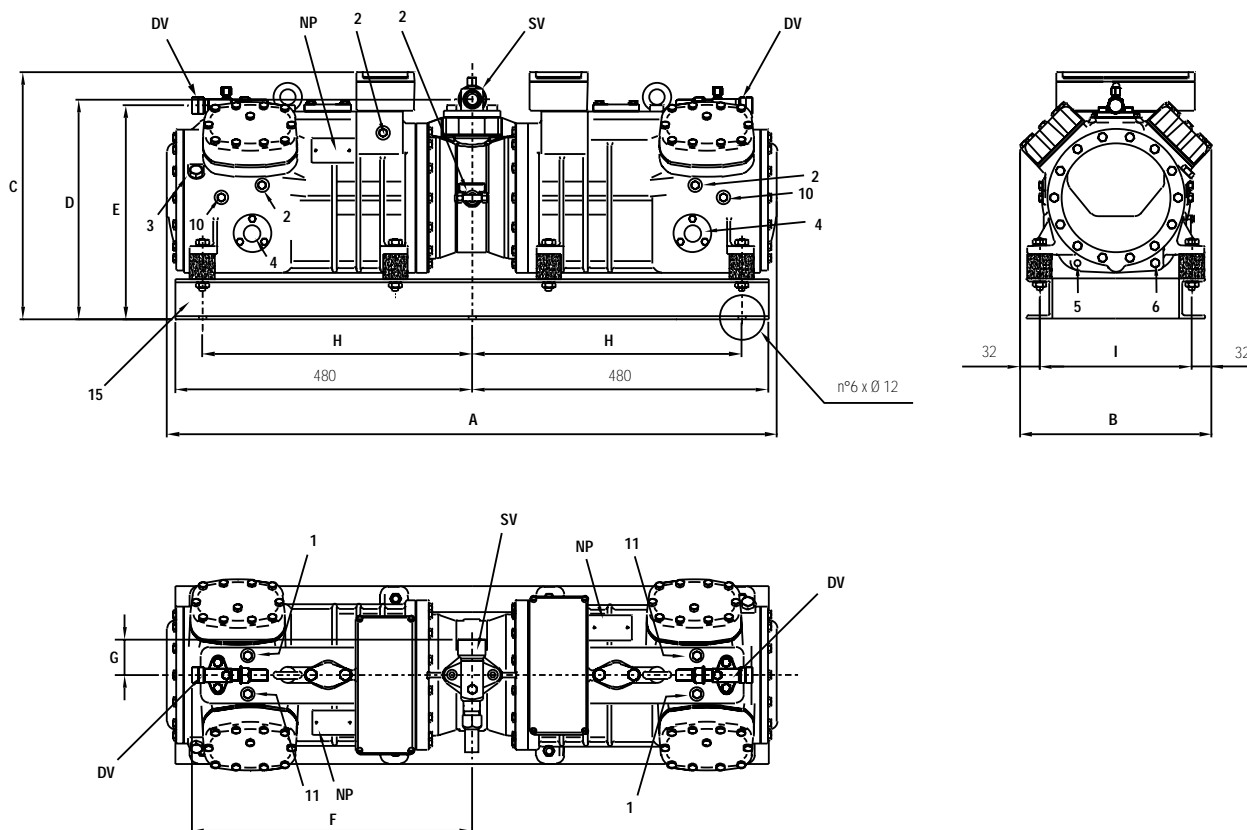
moteur électrique standard
moteur électrique sur demand

Standardmotor
Sondermotor auf Anfrage

① MRA e LRA totale del compressore tandem = valore di tabella x 2
total MRA and LRA for tandem compressor = shown data x 2
MRA et LRA totale du compresseur tandem = donné de tableaux x 2
Allgemeine MRA und LRA für Tandem-Verdichter = date der Tabelle x 2

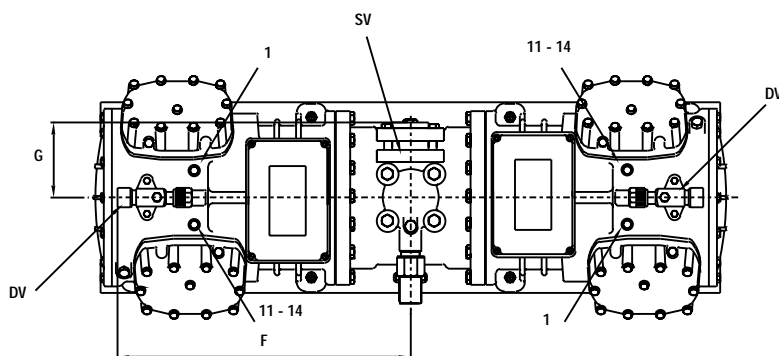
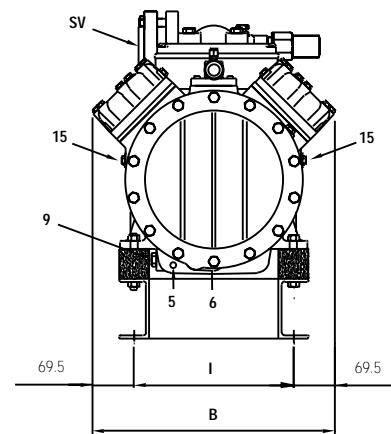
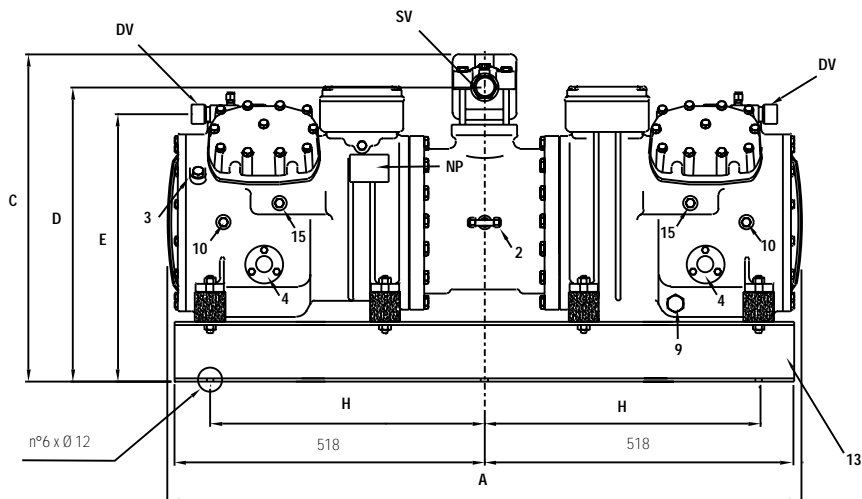
* MRA Massima corrente di funzionamento A
Maximum operating current A
Intensité maximum de fonctionnement A
Maximaler Betriebsstrom A

** LRA Corrente a rotore bloccato A
Locked rotor current A
Courant rotor bloqué A
Anlaufstrom A



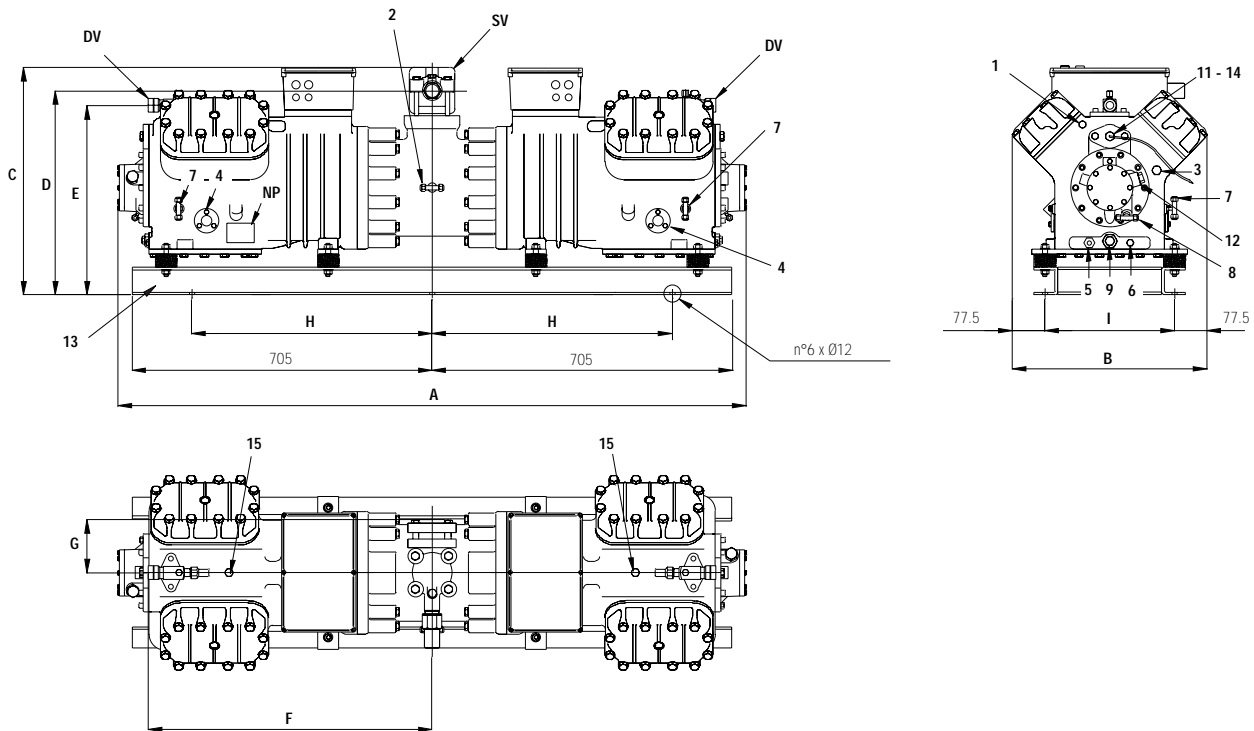
| Compressore Compressor Compresseur Verdichter | Lunghezza Length Longueur Länge | Larghezza Width Largeur Breite | Altezza Height Hauteur Höhe | | | | | Interassi di fissaggio Base mounting Trous fixation Befestigungslöcher | | Rubinetto aspirazione Suction valve Soupape d'aspiration Saugventil | | Rubinetti compressione Discharge valves Soupapes de refoulement Druckventile | |
|--|--|---|--------------------------------------|----------|----------|----------|----------|---|----------|--|---------|---|---------|
| | A | B | C | D | E | F | G | H | I | SV | | DV | |
| | mm | mm | mm | mm | mm | mm | mm | mm | mm | Ø " | Ø mm | Ø " | Ø mm |
| QQ 4 25 Y | 986 | 310 | 399 | 355 | 345 | 453 | 58 | 436 | 246 | 1 3/8 | 35.0 | 3/4 | 19.0 |
| QQ 5 25 Y | 986 | 310 | 399 | 355 | 349 | 460 | 58 | 436 | 246 | 1 3/8 | 35.0 | 7/8 | 22.2 |
| QQ 5 28 Y | 986 | 310 | 399 | 355 | 349 | 460 | 61 | 436 | 246 | 1 5/8 | 42.0 | 7/8 | 22.2 |
| QQ 7 28 Y | 986 | 310 | 399 | 355 | 349 | 460 | 61 | 436 | 246 | 1 5/8 | 42.0 | 1 1/8 | 28.6 |
| QQ 5 33 Y | 986 | 310 | 399 | 355 | 349 | 460 | 61 | 436 | 246 | 1 5/8 | 42.0 | 1 1/8 | 28.6 |
| QQ 7 33 Y | 986 | 310 | 399 | 355 | 349 | 460 | 61 | 436 | 246 | 1 5/8 | 42.0 | 1 1/8 | 28.6 |

| | | | | |
|-----------|-------------------------------------|--|--|------------------------|
| 1 | attacco di alta pressione | high pressure connection | raccord haute pression | Hochdruckanschluß |
| 2 | attacco di bassa pressione | low pressure connection | raccord basse pression | Niederdruckanschluß |
| 3 | tappo di carico olio | oil charge plug | bouchon charge d'huile | Stopfen Ölfüllung |
| 4 | spia livello olio | oil level sight glass | voyant de niveau huile | Ölschauglas |
| 5 | sede riscaldatore olio carter | crankcase heater seat | doigt de gant pour résistance de carter | Pos. für Ölumpfheizung |
| 6 | scarico olio | oil drain | vidange d'huile | Ölablaß |
| 10 | tappo ritorno olio | oil return plug | bouchon retour d'huile | Stopfen Ölrückführung |
| 11 | tappo sensore massima temp. scarico | max. discharge temperature sensor plug | bouchon sensor max. temp. de refoulement | Stopfen Druckgasfühler |
| 13 | basamento | frame | embase | Rahmen |
| DV | rubinetto di compressione | discharge valve | soupape de refoulement | Druckventil |
| NP | targhetta | name plate | plaque signalétique | Verdichtertypenschild |
| SV | rubinetto di aspirazione | suction valve | soupape d'aspiration | Saugventil |



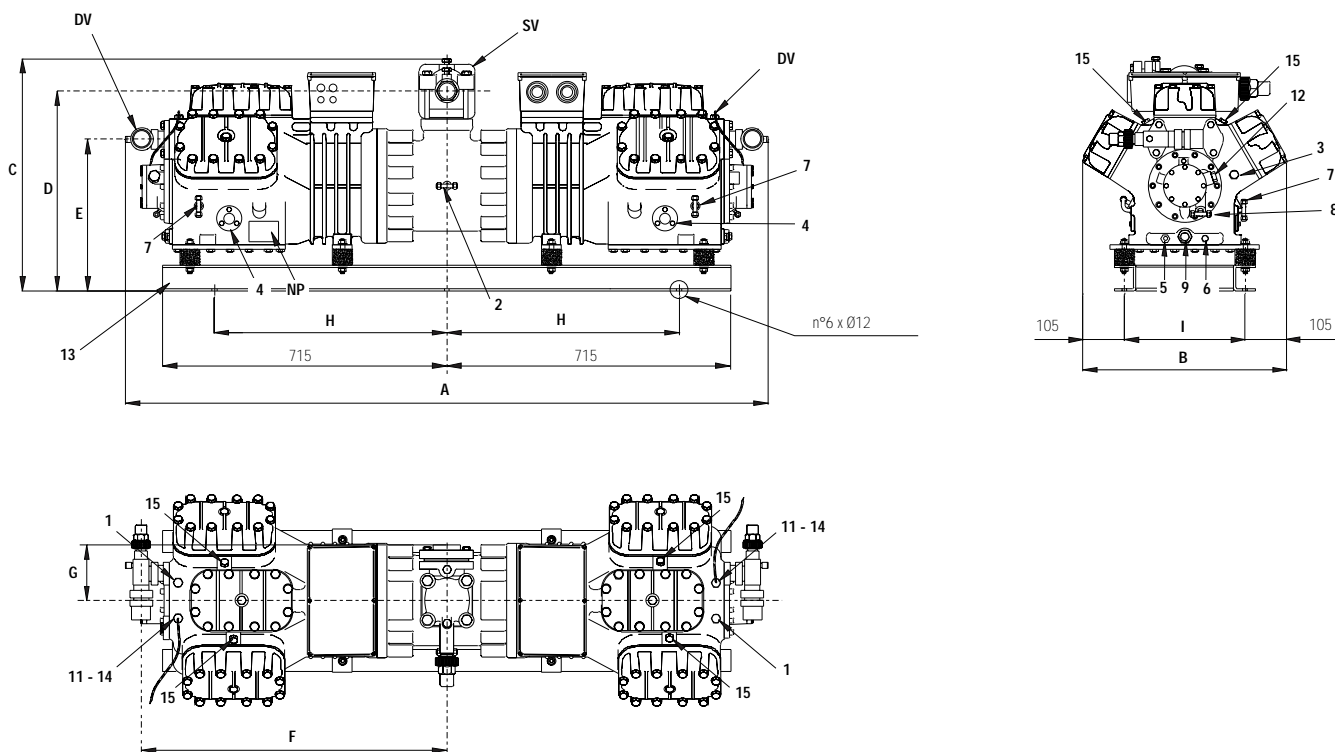
| Compressore Compressor Compresseur Verdichter | Lunghezza Length Longueur Länge | Larghezza Width Largeur Breite | Altezza Height Hauteur Höhe | | | | | Interassi di fissaggio Base mounting Trous fixation Befestigungslöcher | | Rubinetto aspirazione Suction valve Soupape d'aspiration Saugventil | | Rubinetti compressione Discharge valves Soupapes de refoulement Druckventile | |
|--|--|---|--------------------------------------|----------|----------|----------|----------|---|----------|--|---------|---|---------|
| | A | B | C | D | E | F | G | H | I | SV | | DV | |
| | mm | mm | mm | mm | mm | mm | mm | mm | mm | Ø " | Ø mm | Ø " | Ø mm |
| SS 5 33 Y | 1059 | 405 | 546 | 491 | 448 | 478 | 125 | 305 | 266 | 2 5/8 | 67.0 | 1 1/8 | 28.6 |
| SS 7 33 Y | 1059 | 405 | 546 | 491 | 448 | 478 | 125 | 305 | 266 | 2 5/8 | 67.0 | 1 1/8 | 28.6 |
| SS 7 39 Y | 1059 | 405 | 546 | 491 | 448 | 478 | 125 | 305 | 266 | 2 5/8 | 67.0 | 1 1/8 | 28.6 |
| SS 10 39 Y | 1059 | 405 | 546 | 491 | 448 | 478 | 125 | 305 | 266 | 2 5/8 | 67.0 | 1 1/8 | 28.6 |
| SS 10 51 Y | 1059 | 405 | 546 | 491 | 448 | 478 | 125 | 305 | 266 | 2 5/8 | 67.0 | 1 1/8 | 28.6 |
| SS 15 51 Y | 1059 | 405 | 546 | 491 | 448 | 478 | 125 | 305 | 266 | 2 5/8 | 67.0 | 1 1/8 | 28.6 |
| SS 15 56 Y | 1059 | 405 | 546 | 491 | 448 | 478 | 125 | 305 | 266 | 2 5/8 | 67.0 | 1 1/8 | 28.6 |
| SS 20 56 Y | 1059 | 405 | 546 | 491 | 448 | 478 | 125 | 305 | 266 | 2 5/8 | 67.0 | 1 1/8 | 28.6 |

| | | | | |
|-----------|------------------------------------|-----------------------------------|---|---|
| 1 | attacco di alta pressione | high pressure connection | raccord haute pression | Hochdruckanschluß |
| 2 | attacco di bassa pressione | low pressure connection | raccord basse pression | Niederdruckanschluß |
| 3 | tappo di carico olio | oil charge plug | bouchon charge d'huile | Stopfen Öllfüllung |
| 4 | spia livello olio | oil level sight glass | voyant de niveau huile | Ölschauglas |
| 5 | sede riscaldatore olio carter | crankcase heater seat | doigt de gant pour résistance de carter | Pos. für Ölumpfeheizung |
| 6 | scarico olio | oil drain | vidange d'huile | Ölablaß |
| 9 | tappo magnetico | magnetic plug | bouchon magnétique | Magnetstopfen |
| 10 | tappo ritorno olio | oil return plug | bouchon retour d'huile | Stopfen Ölrückführung |
| 11 | sensore massima temp. scarico | max. discharge temperature sensor | sensor max. temp. de refoulement | Druckgasfühler |
| 13 | basamento | frame | embase | Rahmen |
| 14 | tappo sensore iniezione liquido | liquid injection sensor plug | bouchon sensor injection de liquide | Stopfen Sensor für Flüssigkeitseinspritzung |
| 15 | tappo valvola iniezione di liquido | liquid injection valve plug | bouchon électrov. injection de liquide | Stopfen Flüssigkeitseinspritzung |
| DV | rubinetto di compressione | discharge valve | soupape de refoulement | Druckventil |
| NP | targhetta | name plate | plaque signalétique | Verdichtertypenschild |
| SV | rubinetto di aspirazione | suction valve | soupape d'aspiration | Saugventil |



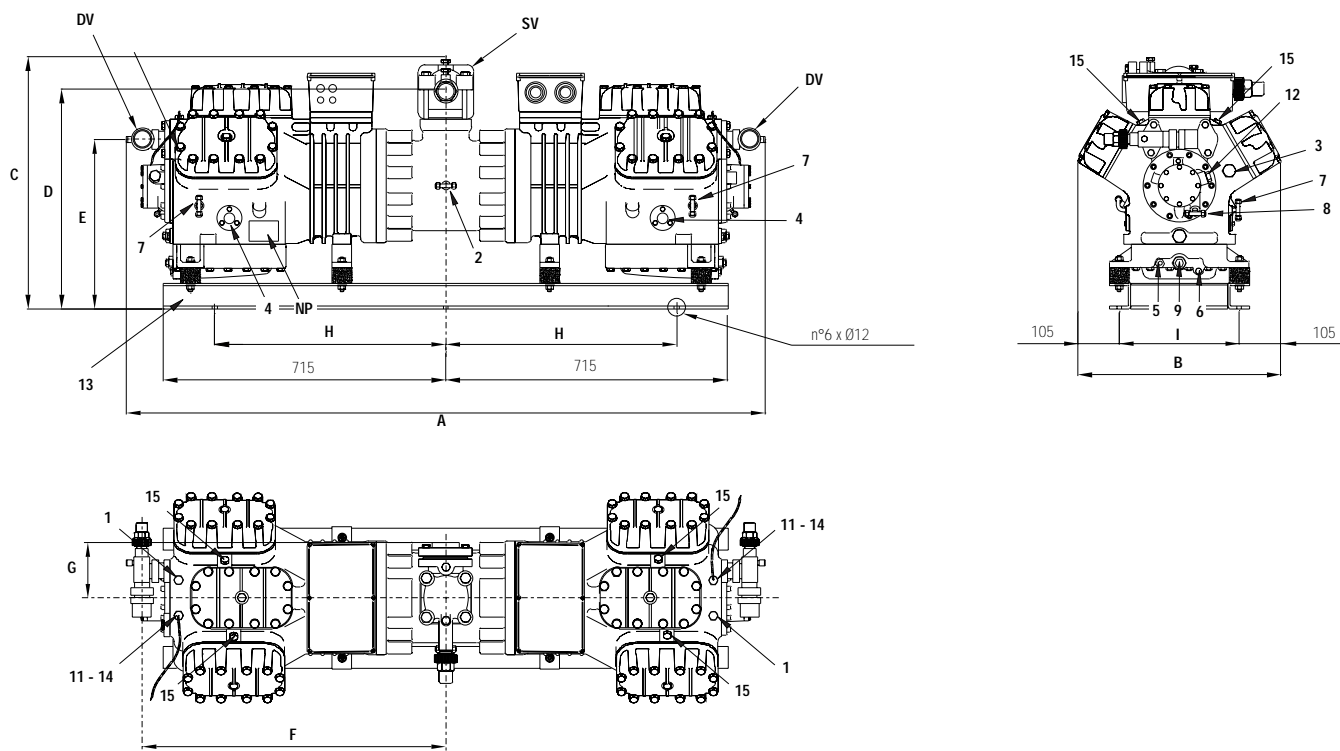
| Compressore Compressor Compresseur Verdichter | Lunghezza Length Longueur Länge | Larghezza Width Largeur Breite | Altezza Height Hauteur Höhe | | | | | Interassi di fissaggio Base mounting Trous fixation Befestigungslöcher | | Rubinetto aspirazione Suction valve Soupape d'aspiration Saugventil | | Rubinetti compressione Discharge valves Soupapes de refoulement Druckventile | |
|--|--|---|--------------------------------------|-----|-----|-----|-----|---|-----|--|---------|---|---------|
| | A | B | C | D | E | F | G | H | I | SV | | DV | |
| | mm | mm | mm | mm | mm | mm | mm | mm | mm | Ø " | Ø mm | Ø " | Ø mm |
| VV 15 59 Y | 1477 | 460 | 535 | 480 | 445 | 667 | 125 | 565 | 305 | 2 5/8 | 67.0 | 1 1/8 | 28.6 |
| VV 20 59 Y | 1477 | 460 | 535 | 480 | 445 | 667 | 125 | 565 | 305 | 2 5/8 | 67.0 | 1 1/8 | 28.6 |
| VV 15 71 Y | 1477 | 460 | 535 | 480 | 445 | 667 | 125 | 565 | 305 | 2 5/8 | 67.0 | 1 1/8 | 28.6 |
| VV 25 71 Y | 1477 | 460 | 565 | 494 | 449 | 672 | 168 | 565 | 305 | 3 1/8 | 79.0 | 1 3/8 | 35.0 |
| VV 20 84 Y | 1477 | 460 | 535 | 480 | 445 | 667 | 125 | 565 | 305 | 3 1/8 | 79.0 | 1 1/8 | 28.6 |
| VV 30 84 Y | 1477 | 460 | 565 | 494 | 449 | 672 | 168 | 565 | 305 | 2 5/8 | 67.0 | 1 3/8 | 35.0 |

| | | | | |
|-----------|---------------------------------------|---|---|---|
| 1 | attacco di alta pressione | high pressure connection | raccord haute pression | Hochdruckanschluß |
| 2 | attacco di bassa pressione | low pressure connection | raccord basse pression | Niederdruckanschluß |
| 3 | tappo di carico olio | oil charge plug | bouchon charge d'huile | Stopfen Ölfüllung |
| 4 | spia livello olio | oil level sight glass | voyant de niveau huile | Ölschauglas |
| 5 | sede riscaldatore olio carter | crankcase heater seat | doigt de gant pour résistance de carter | Pos. für Ölumpfheizung |
| 6 | scarico olio | oil drain | vidange d'huile | Ölablaß |
| 7 | attacco pressostato diff. olio (b.p.) | oil pressure switch connection (l.p.) | raccord pressostat diff.huile (b.p.) | Öldruckschalter Niederdruckanschluß |
| 8 | attacco pressostato diff. olio (a.p.) | oil pressure switch connection (h.p.) | raccord pressostat diff.huile (h.p.) | Öldruckschalter Hochdruckanschluß |
| 9 | filtro olio con tappo magnetico | oil filter with magnetic plug | filtre à huile avec bouchon magnétique | Ölfilter mit Magnetstopfen |
| 10 | tappo ritorno olio | oil return plug | bouchon retour d'huile | Stopfen Ölrückführung |
| 11 | sensore massima temp. scarico | max. discharge temperature sensor | sensor max. temp. de refoulement | Druckgasfühler |
| 12 | attacco pressostato olio elettronico | electronic oil pressure switch connection | raccord pressostat diff. huile électronique | Elektronische Öldruckschalteranschluß |
| 13 | basamento | frame | embase | Rahmen |
| 14 | tappo sensore iniezione liquido | liquid injection sensor plug | bouchon sensor injection de liquide | Stopfen Sensor für Flüssigkeitseinspritzung |
| 15 | tappo valvola iniezione di liquido | liquid injection valve plug | bouchon electrov. injection de liquide | Stopfen Flüssigkeitseinspritzung |
| DV | rubinetto di compressione | discharge valve | soupape de refoulement | Druckventil |
| NP | targhetta | name plate | plaque signalétique | Verdichtertypenschild |
| SV | rubinetto di aspirazione | suction valve | soupape d'aspiration | Saugventil |



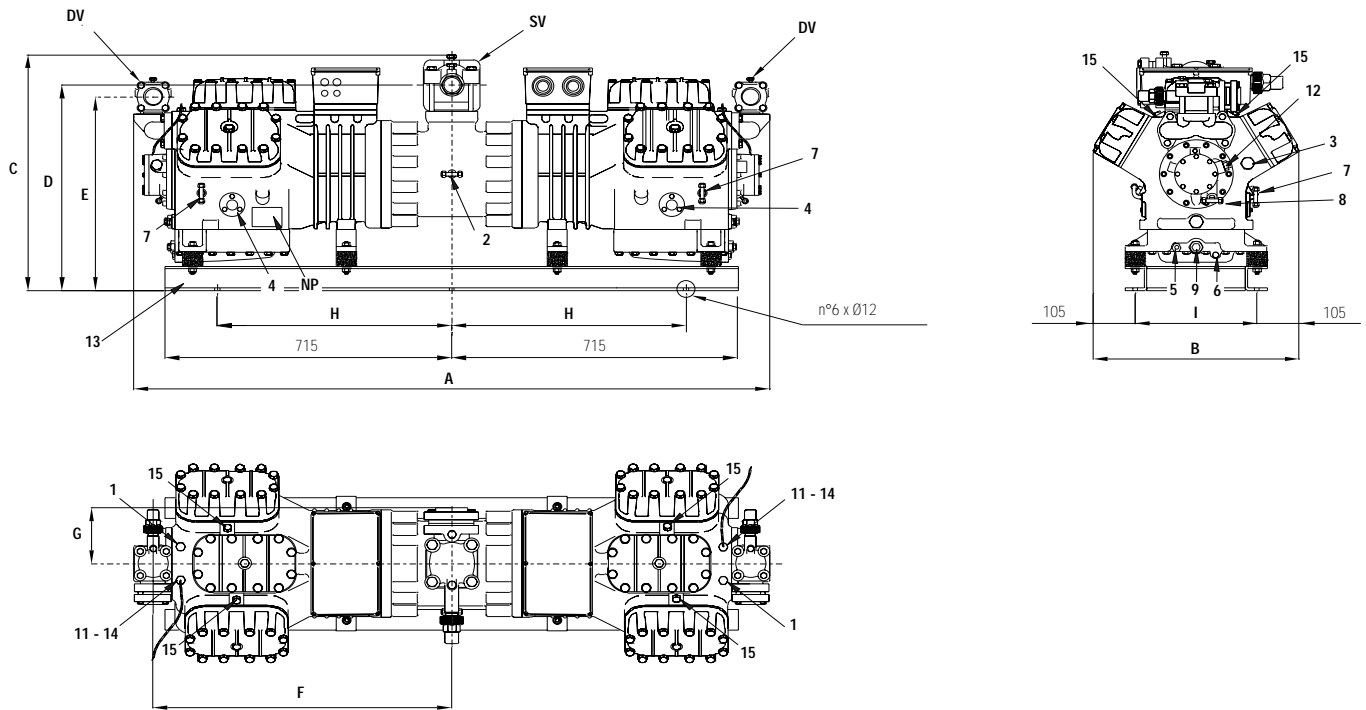
| Compressore Compressor Compresseur Verdichter | Lunghezza Length Longueur Länge | Larghezza Width Largeur Breite | Altezza Height Hauteur Höhe | | | | | Interassi di fissaggio Base mounting Trous fixation Befestigungslöcher | | Rubinetto aspirazione Suction valve Soupape d'aspiration Saugventil | | Rubinetti compressione Discharge valves Soupapes de refoulement Druckventile | |
|--|--|---|--------------------------------------|----------|----------|----------|----------|---|----------|--|---------|---|---------|
| | A | B | C | D | E | F | G | H | I | SV | | DV | |
| | mm | mm | mm | mm | mm | mm | mm | mm | mm | Ø " | Ø mm | Ø " | Ø mm |
| ZZ 25 106 Y | 1617 | 515 | 585 | 503 | 382 | 769 | 143 | 585 | 305 | 2 5/8 | 67.0 | 1 3/8 | 35.0 |
| ZZ 35 106 Y | 1617 | 515 | 585 | 503 | 382 | 769 | 143 | 585 | 305 | 2 5/8 | 67.0 | 1 3/8 | 35.0 |
| | | | | | | | | | | | | | |
| | | | | | | | | | | | | | |
| | | | | | | | | | | | | | |

| | | | | |
|-----------|---------------------------------------|---|---|---|
| 1 | attacco di alta pressione | high pressure connection | raccord haute pression | Hochdruckanschluß |
| 2 | attacco di bassa pressione | low pressure connection | raccord basse pression | Niederdruckanschluß |
| 3 | tappo di carico olio | oil charge plug | bouchon charge d'huile | Stopfen Öllfüllung |
| 4 | spia livello olio | oil level sight glass | voyant de niveau huile | Ölschauglas |
| 5 | sede riscaldatore olio carter | crankcase heater seat | doigt de gant pour résistance de carter | Pos. für Ölumpfheizung |
| 6 | scarico olio | oil drain | vidange d'huile | Ölablaß |
| 7 | attacco pressostato diff. olio (b.p.) | oil pressure switch connection (l.p.) | raccord pressostat diff.huile (b.p.) | Öldruckschalter Niederdruckanschluß |
| 8 | attacco pressostato diff. olio (a.p.) | oil pressure switch connection (h.p.) | raccord pressostat diff.huile (h.p.) | Öldruckschalter Hochdruckanschluß |
| 9 | filtro olio con tappo magnetico | oil filter with magnetic plug | filtre à huile avec bouchon magnétique | Ölfilter mit Magnetstopfen |
| 10 | tappo ritorno olio | oil return plug | bouchon retour d'huile | Stopfen Ölrückführung |
| 11 | senore massima temp. scarico | max. discharge temperature sensor | sensor max. temp. de refoulement | Druckgasfühler |
| 12 | attacco pressostato olio elettronico | electronic oil pressure switch connection | raccord pressostat diff. huile électronique | Elektronische Öldruckschalteranschluß |
| 13 | basamento | frame | embase | Rahmen |
| 14 | tappo sensore iniezione liquido | liquid injection sensor plug | bouchon sensor injection de liquide | Stopfen Sensor für Flüssigkeitseinspritzung |
| 15 | tappo valvola iniezione di liquido | liquid injection valve plug | bouchon électrov. injection de liquide | Stopfen Flüssigkeitseinspritzung |
| DV | rubinetto di compressione | discharge valve | soupape de refoulement | Druckventil |
| NP | targhetta | name plate | plaque signalétique | Verdichtertypenschild |
| SV | rubinetto di aspirazione | suction valve | soupape d'aspiration | Saugventil |



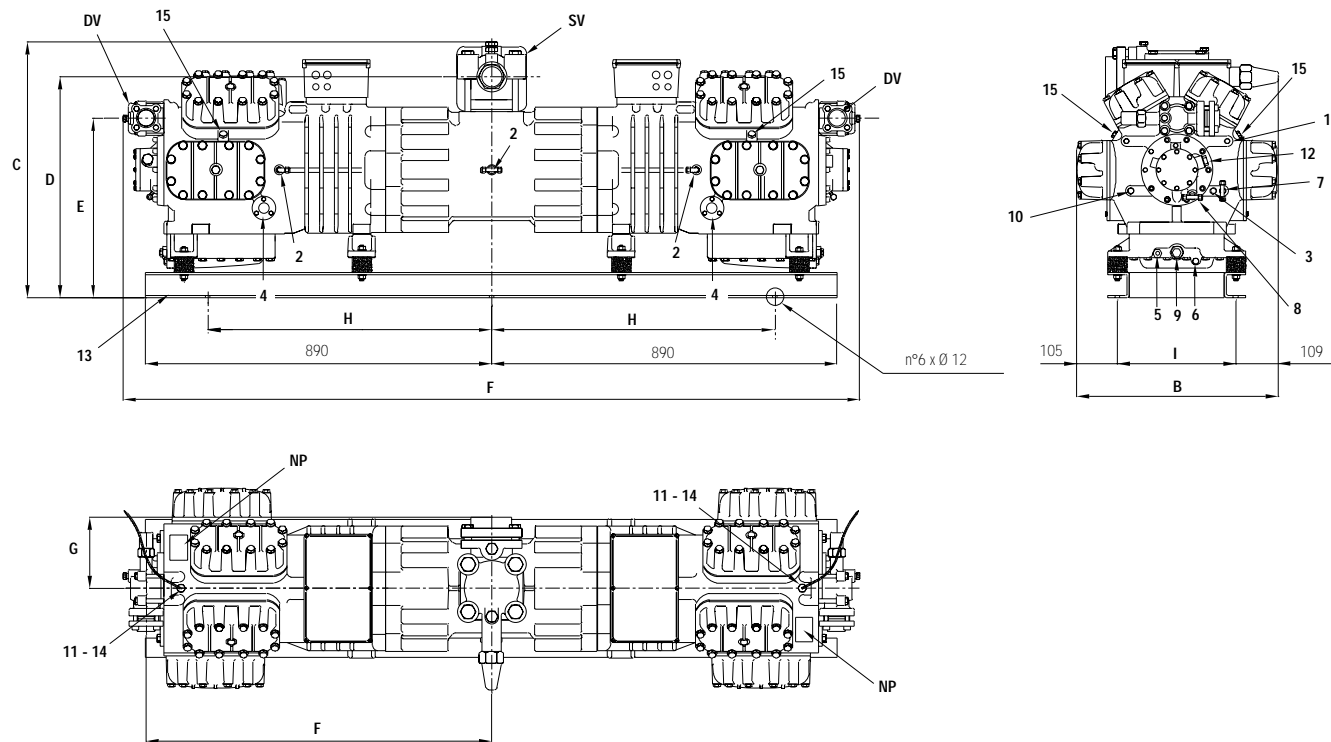
| Compressore Compressor Compresseur Verdichter | Lunghezza Length Longueur Länge | Larghezza Width Largeur Breite | Altezza Height Hauteur Höhe | | | | | Interassi di fissaggio Base mounting Trous fixation Befestigungslöcher | | Rubinetto aspirazione Suction valve Soupape d'aspiration Saugventil | | Rubinetti compressione Discharge valves Soupapes de refoulement Druckventile | |
|--|--|---|--------------------------------------|-----|-----|-----|-----|---|-----|--|---------|---|---------|
| | A | B | C | D | E | F | G | H | I | SV | | DV | |
| | mm | mm | mm | mm | mm | mm | mm | mm | mm | Ø " | Ø mm | Ø " | Ø mm |
| ZZ 30 126 Y | 1617 | 515 | 635 | 550 | 429 | 769 | 143 | 585 | 305 | 2 5/8 | 67.0 | 1 3/8 | 35.0 |
| ZZ 40 126 Y | 1617 | 515 | 635 | 550 | 429 | 769 | 151 | 585 | 305 | 3 1/8 | 79.0 | 1 5/8 | 42.0 |

| | | | | |
|-----------|---------------------------------------|---|---|---|
| 1 | attacco di alta pressione | high pressure connection | raccord haute pression | Hochdruckanschluß |
| 2 | attacco di bassa pressione | low pressure connection | raccord basse pression | Niederdruckanschluß |
| 3 | tappo di carico olio | oil charge plug | bouchon charge d'huile | Stopfen Ölfüllung |
| 4 | spia livello olio | oil level sight glass | voyant de niveau huile | Ölschauglas |
| 5 | sede riscaldatore olio carter | crankcase heater seat | doigt de gant pour résistance de carter | Pos. für Ölumpfheizung |
| 6 | scarico olio | oil drain | vidange d'huile | Ölablaß |
| 7 | attacco pressostato diff. olio (b.p.) | oil pressure switch connection (l.p.) | raccord pressostat diff.huile (b.p.) | Öldruckschalter Niederdruckanschluß |
| 8 | attacco pressostato diff. olio (a.p.) | oil pressure switch connection (h.p.) | raccord pressostat diff.huile (h.p.) | Öldruckschalter Hochdruckanschluß |
| 9 | filtro olio con tappo magnetico | oil filter with magnetic plug | filtre à huile avec bouchon magnétique | Ölfilter mit Magnetstopfen |
| 10 | tappo ritorno olio | oil return plug | bouchon retour d'huile | Stopfen Ölrückführung |
| 11 | sensore massima temp. scarico | max. discharge temperature sensor | sensor max. temp. de refoulement | Druckgasfühler |
| 12 | attacco pressostato olio elettronico | electronic oil pressure switch connection | raccord pressostat diff. huile électronique | Elektronische Öldruckschalteranschluß |
| 13 | basamento | frame | embase | Rahmen |
| 14 | tappo sensore iniezione liquido | liquid injection sensor plug | bouchon sensor injection de liquide | Stopfen Sensor für Flüssigkeitseinspritzung |
| 15 | tappo valvola iniezione di liquido | liquid injection valve plug | bouchon électrov. injection de liquide | Stopfen Flüssigkeitseinspritzung |
| DV | rubinetto di compressione | discharge valve | soupape de refoulement | Druckventil |
| NP | targhetta | name plate | plaque signalétique | Verdichtertypenschild |
| SV | rubinetto di aspirazione | suction valve | soupape d'aspiration | Saugventil |



| Compressore Compressor Compresseur Verdichter | Lunghezza Length Longueur Länge | Larghezza Width Largeur Breite | Altezza Height Hauteur Höhe | | | | | Interassi di fissaggio Base mounting Trous fixation Befestigungslöcher | | Rubinetto aspirazione Suction valve Soupape d'aspiration Saugventil | | Rubinetti compressione Discharge valves Soupapes de refoulement Druckventile | |
|--|--|---|--------------------------------------|----------|----------|----------|----------|---|----------|--|---------|---|---------|
| | A | B | C | D | E | F | G | H | I | SV | | DV | |
| | mm | mm | mm | mm | mm | mm | mm | mm | mm | Ø " | Ø mm | Ø " | Ø mm |
| ZZ 40 154 Y | 1587 | 515 | 635 | 550 | 518 | 746 | 151 | 585 | 305 | 3 1/8 | 79.0 | 1 5/8 | 42.0 |
| ZZ 50 154 Y | 1587 | 515 | 635 | 550 | 518 | 746 | 151 | 585 | 305 | 3 1/8 | 79.0 | 1 5/8 | 42.0 |
| | | | | | | | | | | | | | |
| | | | | | | | | | | | | | |
| | | | | | | | | | | | | | |

| | | | | |
|-----------|---------------------------------------|---|---|---|
| 1 | attacco di alta pressione | high pressure connection | raccord haute pression | Hochdruckanschluß |
| 2 | attacco di bassa pressione | low pressure connection | raccord basse pression | Niederdruckanschluß |
| 3 | tappo di carico olio | oil charge plug | bouchon charge d'huile | Stopfen Ölfüllung |
| 4 | spia livello olio | oil level sight glass | voyant de niveau huile | Ölschauglas |
| 5 | sede riscaldatore olio carter | crankcase heater seat | doigt de gant pour résistance de carter | Pos. für Ölsumpfeizung |
| 6 | scarico olio | oil drain | vidange d'huile | Ölablaß |
| 7 | attacco pressostato diff. olio (b.p.) | oil pressure switch connection (l.p.) | raccord pressostat diff.huile (b.p.) | Öldruckschalter Niederdruckanschluß |
| 8 | attacco pressostato diff. olio (a.p.) | oil pressure switch connection (h.p.) | raccord pressostat diff. huile (h.p.) | Öldruckschalter Hochdruckanschluß |
| 9 | filtro olio con tappo magnetico | oil filter with magnetic plug | filtre à huile avec bouchon magnétique | Ölfiter mit Magnetstopfen |
| 10 | tappo ritorno olio | oil return plug | bouchon retour d'huile | Stopfen Ölrückführung |
| 11 | senore massima temp. scarico | max. discharge temperature sensor | sensor max. temp. de refoulement | Druckgasfühler |
| 12 | attacco pressostato olio elettronico | electronic oil pressure switch connection | raccord pressostat diff. huile électronique | Elektronische Öldruckschalteranschluß |
| 13 | basamento | frame | embase | Rahmen |
| 14 | tappo sensore iniezione liquido | liquid injection sensor plug | bouchon sensor injection de liquide | Stopfen Sensor für Flüssigkeitseinspritzung |
| 15 | tappo valvola iniezione di liquido | liquid injection valve plug | bouchon électrov. injection de liquide | Stopfen Flüssigkeitseinspritzung |
| DV | rubinetto di compressione | discharge valve | soupape de refoulement | Druckventil |
| NP | targhetta | name plate | plaque signalétique | Verdichtertypenschild |
| SV | rubinetto di aspirazione | suction valve | soupape d'aspiration | Saugventil |



| Compressore Compressor Compresseur Verdichter | Lunghezza Length Longueur Länge | Larghezza Width Largeur Breite | Altezza Height Hauteur Höhe | | | | | Interassi di fissaggio Base mounting Trous fixation Befestigungslöcher | | Rubinetto aspirazione Suction valve Soupape d'aspiration Saugventil | | Rubinetti compressione Discharge valves Soupapes de refoulement Druckventile | |
|--|--|---|--------------------------------------|----------|----------|----------|----------|---|----------|--|---------|---|---------|
| | A | B | C | D | E | F | G | H | I | SV | | DV | |
| | mm | mm | mm | mm | mm | mm | mm | mm | mm | Ø " | Ø mm | Ø " | Ø mm |
| WW40 142 Y | 1895 | 519 | 660 | 568 | 462 | 889 | 183 | 730 | 305 | 4 1/8 | 105.0 | 1 5/8 | 42.0 |
| WW40 168 Y | 1895 | 519 | 660 | 568 | 462 | 889 | 183 | 730 | 305 | 4 1/8 | 105.0 | 1 5/8 | 42.0 |
| WW50 168 Y | 1895 | 519 | 660 | 568 | 462 | 889 | 183 | 730 | 305 | 4 1/8 | 105.0 | 1 5/8 | 42.0 |
| WW50 187 Y | 1895 | 519 | 660 | 568 | 462 | 889 | 183 | 730 | 305 | 4 1/8 | 105.0 | 1 5/8 | 42.0 |
| WW60 187 Y | 1895 | 519 | 660 | 568 | 462 | 889 | 183 | 730 | 305 | 4 1/8 | 105.0 | 1 5/8 | 42.0 |
| WW60 206 Y | 1895 | 519 | 660 | 568 | 462 | 889 | 183 | 730 | 305 | 4 1/8 | 105.0 | 2 1/8 | 54.0 |
| WW70 206 Y | 1895 | 519 | 660 | 568 | 462 | 889 | 183 | 730 | 305 | 4 1/8 | 105.0 | 2 1/8 | 54.0 |
| WW80 206 Y | 1895 | 519 | 660 | 568 | 462 | 889 | 183 | 730 | 305 | 4 1/8 | 105.0 | 2 1/8 | 54.0 |

| | | | | |
|-----------|---------------------------------------|---|---|---|
| 1 | attacco di alta pressione | high pressure connection | raccord haute pression | Hochdruckanschluß |
| 2 | attacco di bassa pressione | low pressure connection | raccord basse pression | Niederdruckanschluß |
| 3 | tappo di carico olio | oil charge plug | bouchon charge d'huile | Stopfen Ölfüllung |
| 4 | spia livello olio | oil level sight glass | voyant de niveau huile | Ölschauglas |
| 5 | sede riscaldatore olio carter | crankcase heater seat | doigt de gant pour résistance de carter | Pos. für Ölumpfheizung |
| 6 | scarico olio | oil drain | vidange d'huile | Ölablaß |
| 7 | attacco pressostato diff. olio (b.p.) | oil pressure switch connection (l.p.) | raccord pressostat diff.huile (b.p.) | Öldruckschalter Niederdruckanschluß |
| 8 | attacco pressostato diff. olio (a.p.) | oil pressure switch connection (h.p.) | raccord pressostat diff.huile (h.p.) | Öldruckschalter Hochdruckanschluß |
| 9 | filtro olio con tappo magnetico | oil filter with magnetic plug | filtre à huile avec bouchon magnétique | Ölfilter mit Magnetstopfen |
| 10 | tappo ritorno olio | oil return plug | bouchon retour d'huile | Stopfen Ölrückführung |
| 11 | sensore massima temp. scarico | max discharge temperature sensor | sensor max. temp. de refoulement | Druckgasfühler |
| 12 | attacco pressostato olio elettronico | electronic oil pressure switch connection | raccord pressostat diff. huile électronique | Elektronische Öldruckschalteranschluß |
| 13 | basamento | frame | embase | Rahmen |
| 14 | tappo sensore iniezione liquido | liquid injection sensor plug | bouchon sensor injection de liquide | Stopfen Sensor für Flüssigkeitseinspritzung |
| 15 | tappo valvola iniezione di liquido | liquid injection valve plug | bouchon électrov. injection de liquide | Stopfen Flüssigkeitseinspritzung |
| DV | rubinetto di compressione | discharge valve | soupape de refoulement | Druckventil |
| NP | targhetta | name plate | plaque signalétique | Verdichtertypenschild |
| SV | rubinetto di aspirazione | suction valve | soupape d'aspiration | Saugventil |

Controllo di capacità
Capacity control
Régulateur de puissance
Leistungsregelung

| Serie compressore Compressor series Série de compresseur Verdichterreihe | Un compressore con controllo di capacità One compressor with capacity control Un compresseur avec régulateur de puissance Ein Verdichter mit Leistungsregelung cilindri con controllo di capacità cylinders with capacity control cylindres avec régulateur de puissance Zylinder mit Leistungsregler n° | | Due compressori con controllo di capacità Two compressors with capacity control Deux compresseurs avec régulateur de puissance Zwei Verdichter mit Leistungsregelungen cilindri con controllo di capacità cylinders with capacity control cylindres avec régulateur de puissance Zylinder mit Leistungsregler n° | |
|---|--|---|--|---|
| | | riduzione di capacità capacity reduction réduction de puissance Kälteleistungsreduzierung % | | riduzione di capacità capacity reduction réduction de puissance Kälteleistungsreduzierung % |
| QQ | 2 | 100 - 75 - 50 - 25 | 4 | 100 - 75 - 50 - 25 |
| SS | 2 | 100 - 75 - 50 - 25 | 4 | 100 - 75 - 50 - 25 |
| VV | 2 | 100 - 75 - 50 - 25 | 4 | 100 - 75 - 50 - 25 |
| ZZ | 2 | 100 - 83 - 50 - 33 | 4 | 100 - 83 - 66 - 50 - 33 |
| ZZ | 4 | 100 - 83 - 66 - 50 - 33 - 16 | 8 | 100 - 83 - 66 - 50 - 33 - 16 |
| WW | 2 | 100 - 87 - 50 - 37 | 4 | 100 - 87 - 75 - 50 - 37 |
| WW | 4 | 100 - 87 - 75 - 50 - 37 - 25 | 4 | 100 - 87 - 75 - 62 - 50 - 37 - 25 |
| | | | | |
| | | | | |

