

HERCULES



SEMI-HERMETIC
COMPRESSORS
60 Hz

- **FRASCOLD SpA** si riserva il diritto di modificare i dati e le caratteristiche contenute nel presente catalogo, senza obbligo di preavviso.

FRASCOLD SpA reserves the right to change at any time, specifications or design without notice and without incurring obligations.

FRASCOLD SpA se réserve le droit de modifier sans préavis les données et les caractéristiques contenues dans cette notice.

FRASCOLD SpA behält sich das Recht vor Spezifikationen oder Ausführungen jederzeit ohne Bekanntgabe zu ändern.

Ref: **FCAT04-02**

Edizione: **Aprile 2002**

sostituisce: FCAT04-01

Gennaio 1998

Realizzazione: FRASCOLD SpA

Decodifica del modello

Esempio: Z 30 126 Y

Model designation

Example: Z 30 126 Y

Repérage des modèles

Exemple: Z 30 126 Y

Modellschlüssel

zum Beispiel: Z 30 126 Y

Z 30 126 Y

Serie compressore
Compressor series
Séries de compresseur
Verdichterreihe

Potenza elettrica nominale	HP
Nominal electric power	HP
Puissance électrique nominale	HP
Motornennleistung	PS

Capacità volumetrica m ³ /h	(1450 giri/min)
Displacement m ³ /h	(1450 rpm)
Volume balayé m ³ /h	(1450 t/min)
Volumenstrom m ³ /h	(1450 n ⁻¹)

Tipo di lubrificante	Y = POE (estere di polioli)
Lubricant	Y = POE (polyol ester)
Huile lubrifiante	Y = POE (ester de poly huile)
Schmiermittel	Y = POE (Polyolesteröl)

Compressori semiermetici

Una moderna ed efficiente linea di compressori semiermetici adatti per impianti di refrigerazione e condizionamento.

L'intera gamma è composta da 70 modelli suddivisi in 9 serie, diverse nella forma costruttiva, con capacità volumetriche da 4.74 m³/h a 246.96 m³/h.

Dotazione standard

I compressori sono forniti completi di rubinetti di aspirazione e compressione (attacchi a saldare), supporti antivibranti in gomma, carica olio lubrificante, carica di azoto (1 bar) per preservarli dalla umidità, indicatore di livello olio, dispositivi di protezione.

I compressori serie V, Z e W sono equipaggiati con pompa di lubrificazione e staffa universale per il montaggio del pressostato differenziale olio.

La dotazione standard può essere completata con una vasta gamma di accessori idonei a garantire efficienza e affidabilità a tutte le condizioni di funzionamento previste. Tutti i modelli sono verniciati con uno strato di protettivo antiruggine e uno strato di smalto blu.

Motori elettrici

L'intera gamma di motori elettrici disponibili e le loro caratteristiche elettriche sono illustrati alle pagine 26 e 27 "Dati elettrici".

Tutti i modelli possono essere richiesti in versione 50Hz.

Per voltaggi diversi consultare il nostro Ufficio Tecnico.

Protezione del compressore

Tutti i compressori vengono forniti completi di protezione costituita da una catena di termistori PTC inseriti nello statore del motore elettrico e collegati al modulo elettronico di controllo (KRIWAN INT69 per i compressori serie F, Q e S; KRIWAN INT 69 TM per i compressori serie V, Z e W).

Per i compressori serie A, B e D dotati di motore trifase, il modulo di controllo KRIWAN INT69 è fornito a richiesta.

I compressori serie V, Z e W sono inoltre dotati di un sensore a termistore sullo scarico, collegato al modulo elettronico per il controllo della temperatura di compressione.

Per i compressori serie Q ed S il sensore a termistore è fornito a richiesta.

Semi-hermetic compressors

A modern and high performance range of semi-hermetic compressors suitable for applications in refrigeration and air conditioning.

The complete range consists of 70 models in 9 series with displacement from 4.74 m³/h to 246.96 m³/h.

Standard equipment

The compressors are supplied with suction and discharge valves (sweat connections), rubber vibration absorbers, oil lubrication charge, nitrogen charge (1 bar) to protect compressor against humidity, oil sight glass and protection devices.

V, Z and W series are equipped with oil pump and universal bracket suitable for oil pressure switch mounting.

On request, compressor can be completed with a large range of optional equipments suitable for efficient and reliable functioning at every operative condition.

Compressors are coated with anti-rust protective primer and blue enamel coat.

Electric motors

Page 26 and 27 "Electric data" features the electric characteristics and performances of the whole range of available motors. All models are also available with 50Hz electric motor.

For different voltages, please contact our Technical Department.

Protection devices

For all compressors, protection is performed by means a series of PTC thermistors placed into the stator winding of the electric motor and plugged to an electronic control module (KRIWAN INT69 for A, B, D, F, Q and S compressors and model KRIWAN INT 69 TM for V, Z and W compressors).

V, Z and W series compressors are supplied with discharge gas high temperature protection composed of a PTC thermistor sensor plugged to the electronic control module.

PTC thermistor sensor is supplied on request for Q and S series compressors.

Lubrication

For compressors of A, B, D, F, Q and S series, lubrication is carried

Compresseurs semi-hermétiques

Une gamme moderne et performante des compresseurs semi-hermétiques pour réfrigération et climatisation.

Toute la gamme est composée par 70 modèles répartis en 9 séries, différent par la forme constructive, avec capacité volumétrique de 4.74 m³/h à 246.96 m³/h.

Dotation standard

Les compresseurs sont équipés complets de soupapes d'aspiration et de refoulement (raccords à souder), supports anti-vibrations en caoutchouc, plein d'huile lubrifiante, charge d'azote (1 bar) pour les préserver de l'humidité, indicateur de niveau d'huile, dispositifs de protection.

Les compresseurs série V, Z et W sont équipés avec pompe de lubrification et bride universelle pour monter le pressostat d'huile.

La dotation standard peut être complété avec une vaste gamme d'accessoires propres à garantir rendement et fiabilité à tous les conditions de fonctionnement prévus.

Tous les modèles sont vernis par une couche d'antirouille et par une couche de peinture en émail bleu.

Moteurs électriques

Toute la gamme des moteurs électriques disponibles et leurs caractéristiques électriques sont illustrés à la page 26 et 27 "Données électriques".

Tous les modèles peuvent être demander en version 50 Hz.

Pour d'autres voltages, consulter notre service technique.

Protection du compresseur

Les compresseurs avec moteur triphasé sont fournis complets de protection constitué par une série des thermistors PTC introduits dans le stator du moteur électrique et branchés au module électronique de commande (KRIWAN INT69 pour les compresseurs série A, B, D, F, Q et S; KRIWAN INT 69 TM pour les compresseurs série V, Z et W).

Les compresseurs série V, Z et W sont aussi équipés par un capteur à thermistor sur le refoulement, il est relié au module électronique pour la commande de la température de compression.

Pour les compresseurs série Q et S le capteur à thermistor est fourni sur demande.

Halbhermetische Verdichter

Eine moderne und leistungsfähige Halbhermetikverdichterbaureihe für Kälte- und Klimaanlage.

Bestehend aus 70 Modellen und unterteilt sich in 9 verschiedenen Baureihen mit Volumenleistungen von 4.74 m³/h bis 246.96 m³/h.

Standardausrüstung

Die Verdichter werden komplett mit folgenden Teilen geliefert: Saug- und Druckventil (Lötanschlüsse), Schwingungsdämpfer, Schmierölfüllung, Schutzgasfüllung (1 bar) um sie vor Feuchtigkeit zu schützen, Ölschauglas und Motorschutzrelais.

Die Modelle V, Z, W besitzen einer Schmierpumpe und Universalbügel für die Montage des Öldruckschalters.

Die Standardausrüstung kann mit einer großen Zubehörreihe komplettiert werden, die Wirkungsgrad und Sicherheit in jeder Betriebsbedingung gewährleisten.

Die Verdichter sind mit einer Zweischichtlackierung (Rostschutz und Deckschicht) lackiert.

Elektromotoren

Seite 26 und 27 "Elektrische Daten" illustriert die ganze Reihe der verfügbaren Motoren mit den elektrischen Eigenschaften.

Alle Modelle sind auch für 50 Hz lieferbar.

Für andere Spannungen fragen Sie bitte unser technisches Büro.

Elektrischer Schutz

Alle Verdichter erfolgt der Schutz durch einer PTC Thermistorenreihe, in dem Stator der elektrischen Motor gestellt und zum elektronischen Auslösegerät verbunden (KRIWAN INT69 für A, B, D, F, Q, S; KRIWAN INT 69 TM für V, Z, W).

Die V, Z und W Verdichter sind komplett mit Thermistorsfühler, zum elektronischen Auslösegerät für Drucktemperaturregelung verbunden.

Für Q und S Verdichter wird der Thermistorsfühler auf Anfrage geliefert.

Schmierung

In den Baureihen A, B, D, F, Q, S erfolgt die Schmierung per Ölschleuder.

In den Baureihen V, Z, W erfolgt die Schmierung per Hochdruckpumpe.

Die mit Ölpumpe geschmierten

Lubrificazione

I compressori serie A, B, D, F, Q e S sono lubrificati mediante disco centrifugatore dell'olio.

Nei compressori serie V, Z, W, la lubrificazione avviene per mezzo di pompa olio ad alta pressione e sono completi di filtro olio, di attacchi per il rilievo della pressione del lubrificante e staffa universale per il montaggio del pressostato differenziale.

Maggiore efficienza con

La tecnica , che caratterizza l'insieme piastra valvole-pistone, è il risultato di approfonditi studi condotti allo scopo di ridurre lo spazio nocivo, uno dei più importanti fattori di perdita di efficienza del compressore.

Per limitare sensibilmente tale perdita di efficienza, FRASCOLD ha sagomato il cielo del pistone seguendo il profilo della lamella di aspirazione.

Il maggiore avvicinamento tra pistone e piastra valvole e la conseguente riduzione dello spazio nocivo consente un sensibile incremento della efficienza rispetto alla efficienza di un compressore standard.

Accessori

FRASCOLD ha selezionato e messo a punto una serie completa di accessori per i suoi compressori idonei a garantire efficienza e affidabilità a tutte le condizioni di funzionamento previste.

L'intera gamma di equipaggiamenti accessori disponibili è illustrata a pagina 41.

Qualità

Particolare cura viene dedicata alla progettazione, alla lavorazione delle parti meccaniche e alle procedure di controllo standard, in conformità ai requisiti della norma EN ISO9001.

La provata conformità dei prodotti FRASCOLD alle più rigorose norme internazionali, è la conferma che la qualità è il nostro standard.

Tutti i compressori sono conformi alla Direttiva EC93/68/CEE; a richiesta sono disponibili modelli conformi alla norma Underwriters Laboratory (file #SA8157).


Capacità frigorifere

Le condizioni di calcolo delle prestazioni dei compressori FRASCOLD sono illustrate a pagina 24 "Capacità frigorifere".


out by centrifugation with an oil thrower disc.

V, Z and W series compressors lubrication is performed by an high pressure oil pump and equipment includes oil filter, oil pressure connection and universal bracket for oil pressure switch mounting.

Higher efficiency with

 design, distinguishing the piston-valve plate assembly, is the final result of a close research in order to reduce clearance, the most important reason of loss of compressor efficiency.

To considerably restrict such efficiency loss, FRASCOLD has shaped the head of the piston so that it matches suction valve reed profile.

In the compressor with  design, contoured piston lower cylinder clearance and an increase in capacity and efficiency it results respect to the performances of a standard compressor.

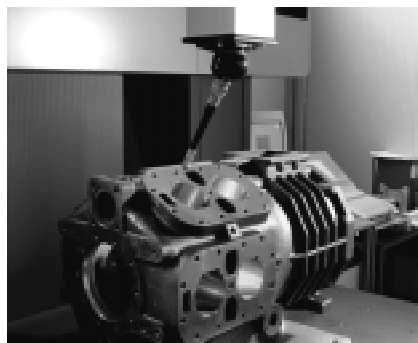
Optional equipments

FRASCOLD has selected and developed a complete range of accessories to equip, on request, the compressor for an efficient and reliable running at every operating condition.

The whole range of available optional equipments is featured on page 41.

Quality

FRASCOLD takes particular cares of designing, tooling and applying a strict quality control procedures in conformity of EN ISO9001 standard.



Certified conformity of FRASCOLD products with the most strict international regulations, is the confirmation that quality is our standard.

The whole range of semi-hermetic compressors is in conformity with Directive EC93/68/CEE; on request, are available compressors with Underwriters Laboratory approval (file #SA8157).

Graissage

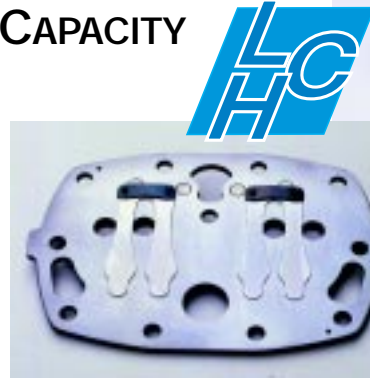
Sur les séries A, B, D, F, Q et S le graissage se fait par centrifugation. Sur les séries V, Z et W le graissage s'effectue par pompe à huile à haute pression.

Les compresseurs lubrifiés par pompe à huile sont pourvus de filtre à huile et de raccords pour le contrôle de la pression de l'huile.

Efficacité supérieure avec

La technique , qui caractérise l'ensemble plaque soupapes-

**LOW CLEARANCE
HIGH CAPACITY**



piston, est le résultat d'études approfondies menées dans le but de réduire l'espace nuisible, un des facteurs les plus importants de perte d'efficacité du compresseur.

Pour limiter sensiblement cette perte d'efficacité, FRASCOLD a usiné la tête du piston selon le profil de la lamelle d'aspiration.

Le rapprochement supérieur entre piston et plaque de soupapes et la réduction conséquente de l'espace nuisible, permettent une augmentation sensible de l'efficacité, par rapport à l'efficacité d'un compresseur standard.

Accessoires

FRASCOLD a sélectionné et mise au point, pour ses compresseurs, une série complète d'accessoires propre a garantir efficacité et fiabilité à tous les conditions d'application prévu.

Toute la gamme d'accessoires disponible est illustré à la page 41.

Qualité

Un soin particulier est donné à la proget des particuliers mécaniques ét à les procédures de contrôle standard, suivant les requises de la norme EN ISO9001.

La conformité prouvée des produits

Verdichter sind mit Ölfilter, Anschlüssen für den Öldifferenzdruckschalter und Universalbügel für die Montage des Öldruckschalters versehen.

Höherer Wirkungsgrad mit der -Konstruktion


Diese Konstruktion ist gekennzeichnet durch die Kombination von Kolben und Ventilplatte in einer Baugruppe als Endergebnis genauer Untersuchungen zur Reduzierung des schädlichen Raumes, dem Hauptgrund für Leistungsverluste bei



Verdichtern.

Um diese Verluste drastisch zu reduzieren, hat FRASCOLD den Kolbenboden so geformt, daß er sich genau dem

Profil des Saugventils anpasst.

In einem Verdichter nach der -Technik führt der Ventilplatte angepaßte Kolbenform zu optimaler Schadraumreduzierung.

Daraus resultiert eine Erhöhung von Leistung und Wirkungsgrad verglichen mit den Werten früherer Standardausführung.

Zubehöre

FRASCOLD hat eine komplette Zubehörsreihe ausgewählt und eingestellt, die Wirkungsgrad und Sicherheit in jeder Betriebsbedingung gewährleisten.


Die komplette verfügbare Zubehörsreihe ist auf Seite 41 illustriert.

Qualität

Besonder Sorgfalt ist für die Planung, die Bearbeitung der mechanischem Teile und die Kontrollverfahren, laut der Erfordernisse der Norm EN ISO9001.

FRASCOLD Produkte erfüllen laut Zertifikat die Strengsten internationalen Qualitätsanforderungen und bestätigen damit, daß Qualität unser Standard ist.


Alle Verdichter erfüllen die Forderungen von EC93/68/CEE; auf Anfrage sind verfügbar Verdichter,

Per applicazioni in bassa temperatura, il compressore dotato di dispositivo  deve operare nel rispetto dei limiti di impiego illustrati nel manuale "Controllo di capacità".

Per tutti gli utilizzatori di prodotti FRASCOLD, è disponibile il catalogo elettronico; un software, che consente di prendere visione di tutti i dati illustrati nel presente catalogo e di selezionare il prodotto più adatto in base alle specifiche esigenze del progetto.

Refrigerating capacities

Compressor performances are calculated at the operative conditions quoted on page 24 "Refrigerating capacity".

For LBP application, compressor with  device has to achieve the application limits shown in the manual "Capacity control".

Electronic catalog is available; a software that features all the data introduced in this catalogue and allows to select the correct product according to the specific operating conditions.

FRASCOLD aux normes internationales les plus rigoureuses est la confirmation que la qualité est notre standard.

Tous les compresseurs sont in conformité avec la directive EC93/68/CEE; sur demande sont disponibles modèles conformes à la norme Underwriters Laboratory (file #SA8157).

Puissance frigorifique

Les conditions calcul des données des compresseurs FRASCOLD son illustrées à la page 24 "Puissance frigorifique".

Pour les applications avec basse température, le compresseur équipé du dispositif  doit opère en respectant les limitations d'applications indiquées dans le manuel "Réduction de puissance".


Pour tous les utilisateurs des produits FRASCOLD, sont disponibles une catalogue électronique permettant de connaître toutes les données illustrées dans le catalogue et de sélectionner le produit le plus approprié selon les exigences particulières du projet.

die den Norm Underwriters Laboratory (file SA8157) erfüllen.

Kältemittels, seines Verhaltens während des Kühlzyklusses, beeinflussen die Konstruktion jedes mechanischen Teiles wie Zylinderkopf, Ventilplatte usw.

Kälteleistungsangaben

Die Angaben der Leistung der FRASCOLD Verdichter sind auf Seite 24 "Kälteleistungsdaten" illustriert.

Für Anwendungen mit niedriger Temperatur, soll der Verdichter mit  Leistungsregler die Anwendungsgrenzen, die im Handbuch "Leistungsregler" illustriert sind, beachten.

Für die Benutzer von FRASCOLD Produkten steht der Elektronische Katalog zur Verfügung; eine Software auf 3.5" Diskette oder CD-ROM mit allen Katalogsdaten, die Auswahl des richtigen Produktes nach den jeweiligen Betriebsbedingungen gestattet.



Dati tecnici

Technical data

Données techniques

Technische Daten

Compressore Compressor Compresseur Verdichter	Motore elettrico Electric motor Moteur électrique Elektromotor		Capacità volumetrica Displacement Volume balayé Hubvolumen (1740 RPM)	nr	Cilindri Cylinders Cylindres Zylinder		Lubrificante Lubrificant Lubrifiant Schmiermittel	Pesi Weights Poids Gewicht		Volume imballo Packing volume Volume emballage Verpackungsvolumen		
	HP	kW			m ³ /h	alesaggio bore alésage Bohrung mm		corsa stroke course Hub mm	l		netto net Netto kg	lordo gross brut Brutto kg
A 0.5 4 Y	0.5	0.37	4.74	2	34	25	1.2	36	37	37		
A 0.5 5 Y	0.5	0.37	5.91	2	38	25	1.2	36	37	37		
A 0.7 5 Y	0.75	0.50	5.91	2	38	25	1.2	36	37	37		
A 0.7 6 Y	0.75	0.50	6.56	2	40	25	1.2	36	37	37		
A 1 6 Y	1	0.75	6.56	2	40	25	1.2	36	37	37		
A 1 7 Y	1	0.75	8.29	2	38	35	1.2	36	37	37		
A 1.5 7 Y	1.5	1.10	8.29	2	38	35	1.2	36	37	37		
A 1.5 8 Y	1.5	1.10	9.18	2	40	35	1.2	36	37	37		
B 1.5 9 Y	1.5	1.10	10.75	2	40	41	1.2	38	39	37		
B 1.5 10 Y	1.5	1.10	11.80	2	40	45	1.2	38	39	37		
B 2 10 Y	2	1.50	11.80	2	40	45	1.2	40	41	37		
D 2 11 Y	2	1.50	13.51	2	50	33	1.2	45	46	47		
D 2 13 Y	2	1.50	16.60	2	54	33	1.2	45	46	47		
D 3 13 Y	3	2.20	16.60	2	54	33	1.2	49	50	47		
D 2 15 Y	2	1.50	18.43	2	50	45	1.2	45	46	47		
D 3 15 Y	3	2.20	18.43	2	50	45	1.2	49	50	47		
D 3 16 Y	3	2.20	19.66	2	50	48	1.2	49	50	47		
D 4 16 Y	4	3.00	19.66	2	50	48	1.2	51	52	47		
F 4 16 Y	4	3.00	18.43	2	50	48	2.1	74	77	76		
D 3 18 Y	3	2.20	21.51	2	54	45	1.2	49	50	47		
D 4 18 Y	4	3.00	21.51	2	54	45	1.2	51	52	47		
D 3 19 Y	3	2.20	22.94	2	54	48	1.2	49	50	47		
F 4 19 Y	4	3.00	22.94	2	54	48	2.1	74	77	76		
F 5 19 Y	5	3.70	22.94	2	54	48	2.1	76	79	76		
F 4 21 Y	4	3.00	24.86	2	54	52	2.1	74	77	76		
F 5 21 Y	5	3.70	24.86	2	54	52	2.1	76	79	76		
F 4 24 Y	4	3.00	28.32	2	60	48	2.1	74	77	76		
F 5 24 Y	5	3.70	28.32	2	60	48	2.1	76	79	76		
Q 4 25 Y	4	3.00	29.63	4	54	31	1.8	77	80	76		
F 5 25 Y	5	3.70	30.25	2	62	48	2.1	76	79	76		
Q 5 25 Y	5	3.70	29.63	4	54	31	1.8	79	82	76		
F 7 25 Y	7.5	5.50	30.25	2	62	48	2.1	76	79	76		
F 5 28 Y	5	3.70	32.77	2	62	52	2.1	76	79	76		
Q 5 28 Y	5	3.70	34.46	4	54	35	1.8	79	82	76		
F 7 28 Y	7.5	5.50	32.77	2	62	52	2.1	76	79	76		
Q 7 28 Y	7.5	5.50	34.46	4	54	35	1.8	79	82	76		
Q 5 33 Y	5	3.70	39.19	4	54	41	1.8	79	82	76		
S 5 33 Y	5.5	4.00	39.36	4	50	48	3.3	115	129	201		
Q 7 33 Y	7.5	5.50	39.19	4	54	41	1.8	79	82	76		
S 7 33 Y	7.5	5.50	39.36	4	50	48	3.3	117	131	201		
S 7 39 Y	7.5	5.50	45.90	4	54	48	3.3	117	131	201		
S 10 39 Y	10	7.50	45.90	4	54	48	3.3	120	134	201		
S 10 51 Y	10	7.50	61.51	4	62	48	3.3	120	134	201		
S 15 51 Y	15	11.00	60.51	4	62	48	3.3	126	140	201		
S 15 56 Y	15	11.00	67.20	4	64	50	3.3	130	144	201		
S 20 56 Y	20	15.00	67.20	4	64	50	3.3	132	146	201		
V 15 59 Y	15	11.00	70.17	4	62	56	4.5	170	184	285		
V 20 59 Y	20	15.00	70.17	4	62	56	4.5	174	188	285		
V 15 71 Y	15	11.00	84.92	4	68	56	4.5	170	184	285		
V 25 71 Y	25	18.50	84.92	4	68	56	4.5	184	198	285		
V 20 84 Y	20	15.00	100.57	4	74	56	4.5	180	194	285		
V 30 84 Y	30	22.00	100.57	4	74	56	4.5	187	201	285		
V 25 93 Y	25	18.50	111.66	4	78	56	4.5	190	204	285		
V 32 93 Y	32	23.50	111.66	4	78	56	4.5	192	206	285		
V 25 103 Y	25	18.50	123.48	4	82	56	4.5	190	204	285		
V 35 103 Y	35	26.00	123.48	4	82	56	4.5	193	207	285		
Z 25 106 Y	25	18.50	127.39	6	68	56	4.5	220	242	355		
Z 35 106 Y	35	26.00	127.39	6	68	56	4.5	223	245	355		
Z 30 126 Y	30	22.00	150.86	6	74	56	7.5	229	251	355		
Z 40 126 Y	40	30.00	150.86	6	74	56	7.5	240	262	355		
W 40 142 Y	40	30.00	169.80	8	68	56	8.0	295	320	450		
Z 40 154 Y	40	30.00	185.26	6	82	56	7.5	240	262	355		
Z 50 154 Y	50	37.00	185.26	6	82	56	7.5	244	266	355		
W 40 168 Y	40	30.00	201.12	8	74	56	8.0	299	325	450		
W 50 168 Y	50	37.00	201.12	8	74	56	8.0	305	331	450		
W 50 187 Y	50	37.00	223.32	8	78	56	8.0	311	337	450		
W 60 187 Y	60	44.50	223.32	8	78	56	8.0	315	341	450		
W 60 206 Y	60	44.50	246.96	8	82	56	8.0	320	346	450		
W 70 206 Y	70	52.00	246.96	8	82	56	8.0	328	354	450		
W 80 206 Y	80	60.00	246.96	8	82	56	8.0	328	354	450		

Capacità frigorifere

Refrigerating capacity

Puissances frigorifiques

Kälteleistungsdaten

Compressore Compressor Compresseur Verdichter	Condensazione Condensing Condensation Verflüssigungs- temperatur °C	R404A - R507A*												
		Capacità frigorifera W			Refrigerating capacity W			Puissances frigorifiques W			Kälteleistungsdaten W			
		Temperatura di evaporazione °C			Evaporating temperature °C			Température d'évaporation °C			Verdampfungstemperatur °C			
		7.5	5	0	-5	-10	-15	-20	-25	-30	-35	-40	-45	
A 0.5 4 Y	30	5810	5320	4450	3700	3060	2490	2010	1590	1240	940	690		
	40	5020	4590	3830	3170	2610	2110	1680	1310	1000	740	510		
	45	4610	4210	3510	2900	2380	1920	1520	1170	880	630	430		
	50	4160	3800	3160	2600	2130	1700	1340	1030	760	530	340		
A 0.5 5 Y	30				4550	3770	3070	2470	1960	1530	1160	850	570	
	40				3910	3210	2600	2070	1620	1240	910	630	380	
	45				3570	2930	2360	1870	1450	1090	780	530	290	
	50				3210	2620	2100	1650	1260	940	650	420		
A 0.7 5 Y	30		6550	5480	4550	3770	3070	2470	1960	1530	1160	850	570	
	40		5650	4720	3910	3210	2600	2070	1620	1240	910	630	380	
	45			4330	3570	2930	2360	1870	1450	1090	780	530	290	
	50			3890	3210	2620	2100	1650	1260	940	650	420		
A 0.7 6 Y	30				5040	4170	3400	2740	2170	1690	1280	940	630	
	40				4330	3560	2880	2300	1790	1370	1010	700	420	
	45				3960	3240	2610	2070	1600	1210	870	580	320	
	50				2900	2330	1830	1400	1040	720	460	230		
A 1 6 Y	30	7290	7250	6070	5040	4170	3400	2740	2170	1690	1280	940	630	
	40	6850	6270	5230	4330	3560	2880	2300	1790	1370	1010	700	420	
	45	6290	5740	4790	3960	3240	2610	2070	1600	1210	870	580	320	
	50	5670	5190	4320	3550	2900	2330	1830	1400	1040	720	460		
A 1 7 Y	30				6370	5270	4300	3460	2740	2140	1620	1190	790	
	40				5470	4500	3640	2900	2270	1730	1270	890	540	
	45				5000	4100	3300	2620	2020	1530	1100	740	410	
	50				3670	2940	2310	1770	1310	920	590			
A 1.5 7 Y	30	10010	9160	7670	6370	5270	4300	3460	2740	2140	1620	1190		
	40	8650	7920	6610	5470	4500	3640	2900	2270	1730	1270	890		
	45	7940	7260	6060	5000	4100	3300	2620	2020	1530	1100	740		
	50	7170	6550	5450	4490	3670	2940	2310	1770	1310	920	590		
A 1.5 8 Y	30		10250	8580	7120	5890	4800	3860	3050	2380	1790	1310	870	
	40		8850	7380	6110	5020	4060	3230	2520	1920	1400	970	580	
	45		8120	6760	5580	4570	3680	2910	2240	1690	1200	800	430	
	50		7320	6090	5010	4090	3270	2570	1960	1450	1000	630		
B 1.5 9 Y	30				9960	6850	5590	4510	3580	2800	2120	1560	1050	
	40				8590	7110	5850	4740	3790	2960	2270	1670	1180	720
	45				7870	6500	5340	4310	3420	2650	2010	1450	980	560
	50				7090	5850	4780	3840	3030	2320	1730	1220	790	
B 1.5 10 Y	30				9650	8000	6540	5290	4210	3310	2530	1880	1290	
	40				8320	6860	5570	4470	3510	2710	2020	1440	920	
	45				6270	5070	4050	3160	2410	2100	1760	1230	740	
	50				5630	4530	3590	2780	2090	1500	1010			
B 2 10 Y	30	14660	13430	11260	9370	7760	6340	5130	4080	3200	2440			
	40	12700	11630	9720	8060	6650	5390	4320	3390	2610	1940			
	45	11670	10680	8920	7380	6070	4910	3910	3040	2320	1690			
	50	10540	9650	8040	6640	5440	4380	3470	2670	2010	1430			
D 2 11 Y	30	16280	14910	12480	10380	8590	7010	5660	4490	3510	2660	1960		
	40	14080	12890	10770	8920	7340	5950	4760	3720	2860	2100	1480		
	45	12940	11830	9870	8160	6700	5400	4290	3330	2520	1820	1240		
	50		10680	8900	7330	6000	4820	3800	2920	2180	1530	1000		
D 2 13 Y	30				12600	10440	8530	6900	5490	4310	3280	2440	1670	
	40				10840	8940	7260	5820	4570	3520	2620	1870	1180	
	45				9930	8170	6610	5260	4100	3130	2280	1580	940	
	50				7330	5900	4670	3610	2710	2100	1500	1010		
D 3 13 Y	30	19570	17930	15020	12490	10350	8450	6820	5420	4250				
	40	16940	15510	12960	10740	8850	7180	5740	4500	3460				
	45	15570	14240	11890	9830	8080	6520	5190	4030	3060				
	50	14060	12860	10720	8840	7240	5820	4600	3540	2650				
D 2 15 Y	30				11560	9500	7730	6210	4930	3820	2910	2080		
	40				9980	8160	6600	5250	4120	3140	2330	1590		
	45				7470	6020	4760	3710	2800	2040	1350			
	50				6720	5390	4240	3270	2430	1740	1100			
D 3 15 Y	30	21470	19680	16510	13760	11420	9360	7590	6060	4780	3670	2750	1920	
	40	18630	17070	14300	11880	9820	8000	6440	5080	3950	2970	2150	1410	
	45	17150	15700	13140	10900	8990	7290	5840	4580	3530	2610	1850	1160	
	50	15510	14200	11870	9830	8080	6530	5200	4050	3080	2240	1540		
D 3 16 Y	30				15000	12490	10260	8360	6710	5340	4150	3160	2260	
	40				13000	10790	8830	7150	5690	4470	3420	2540	1750	
	45				11960	9910	8090	6520	5170	4030	3050	2230	1490	
	50				10820	8940	7280	5850	4600	3560	2660	1910	1220	
D 4 16 Y	30	23300	21370	17960	15000	12490	10260	8360	6710	5340				
	40	20280	18590	15610	13000	10790	8830	7150	5690	4470				
	45	18690	17130	14370	11960	9910	8090	6520	5170	4030				
	50	16930	15530	13010	10820	8940	7280	5850	4600	3560				

Con raffreddamento della testata
With head cooling
Avec refroidissement de la tête
Mit Zylinderkopfkühlung

* R507A

capacità frigorifera da calcolare come indicato a pagina 24
refrigerating capacities to be calculated as indicated on page 24
puissances frigorifiques à calculer comme indiqué à la page 24
Kälteleistungen zu rechnen wie auf Seite 24 gezeigt

Capacità frigorifere

Refrigerating capacity

Puissances frigorifiques

Kälteleistungsdaten

Compressore Compressor Compresseur Verdichter	Condensazione Condensing Condensation Verflüssigungs- temperatur °C	R404A - R507A*											
		Capacità frigorifera W			Refrigerating capacity W			Puissances frigorifiques W			Kälteleistungsdaten W		
		Temperatura di evaporazione °C			Evaporating temperature °C			Température d'évaporation °C			Verdampfungstemperatur °C		
		7.5	5	0	-5	-10	-15	-20	-25	-30	-35	-40	-45
F 4 16 Y	30	23670	21700	18220	15200	12630	10360	8410	6730	5330			
	40	20560	18840	15790	13140	10880	8870	7160	5670	4430			
	45	18930	17350	14530	12060	9970	8110	6510	5130	3970			
	50	17140	15700	13130	10890	8980	7280	5810	4550	3480			
D 3 18 Y	30				16360	13620	11200	9120	7330	5830	4530	3460	2480
	40				14190	11770	9640	7810	6220	4890	3740	2790	1920
	45				13050	10810	8830	7120	5650	4410	3340	2450	1640
	50				11810	9760	7950	6390	5030	3900	2910	2090	1350
D 4 18 Y	30	25400	23300	19590	16360	13620	11200	9120	7330	5830			
	40	22110	20380	17020	14190	11770	9640	7810	6220	4890			
	45	20380	18690	15680	13050	10810	8830	7120	5650	4410			
	50	18470	16930	14200	11810	9760	7950	6390	5030	3900			
D 3 19 Y	30				14690	12130	9930	8030	6440	5070	3930	2900	
	40				12780	10520	8580	6900	5490	4270	3260	2340	
	45				9670	7870	6310	5000	3860	2920	2060		
	50				8750	7100	5670	4460	3420	2560			
F 4 19 Y	30		25720	21630	18080	15060	12400	10110	8140	6490	5060	3880	2800
	40		22400	18820	15700	13040	10690	8670	6930	5470	4200	3150	2200
	45		20660	17340	14450	11990	9800	7930	6300	4940	3760	2780	1890
	50		18730	15720	13080	10830	8840	7120	5630	4380	3300	2390	
F 5 19 Y	30	28120	25790	21670	18090	15050	12360	10060	8070	6410			
	40	24450	22420	18810	15670	10620	12990	8590	6830	5360			
	45	22530	20650	17320	14400	11920	9720	7830	6190	4820			
	50	20410	18710	15670	13020	10750	8740	7010	5510	4250			
F 4 21 Y	30				19900	16590	13660	11160	8990	7170	5610	4300	3130
	40				17290	14380	11790	9580	7660	6060	4660	3510	2460
	45				15930	13220	10820	8760	6980	5480	4180	3110	2130
	50				14420	11960	9760	7880	6240	4870	3680	2690	
F 5 21 Y	30	30870	28320	23800	19880	16560	13620	11100	8920	7100			
	40	26870	24640	20690	17250	14320	11720	9500	7570	5950			
	45	24770	22710	19060	15870	13150	10740	8670	6880	5370			
	50	22450	20590	17260	14360	11870	9670	7780	6130	4750			
F 4 24 Y	30				22420	18690	15400	12580	10140	8100	6340	4880	3550
	40				19490	16210	13300	10810	8660	6850	5290	3990	2810
	45				14910	12210	9900	7890	6200	4750	3540	2440	
	50				13490	11020	8900	7060	5520	4180	3060		
F 5 24 Y	30		31860	26790	22390	18660	15360	12530	10090	8050	6280	4810	3490
	40		27750	23310	19450	16160	13250	10750	8590	6780	5210	3910	2730
	45		25590	21480	17900	14850	12150	9830	7820	6130	4670	3460	2360
	50		23200	19470	16210	13430	10960	8830	6990	5440	4100	2980	
Q 4 25 Y	30				19610	16030	12960	10310	8090	6170	4580	3130	
	40				16800	13640	10930	8590	6620	4920	3500	2220	
	45				15350	12410	9890	7710	5880	4290	2970	1770	
	50				11090	8780	6780	5100	3640	2420			
F 5 25 Y	30				23790	19860	16380	13400	10820	8670	6810	5260	3870
	40				20710	17250	14180	11550	9270	7360	5710	4340	3100
	45				19100	15890	13040	10590	8470	6690	5150	3870	3710
	50				17330	14390	11780	9540	7600	5970	4560	3380	
Q 5 25 Y	30				23310	19460	16050	13130	10610	8500	6670	5160	3790
	40				20300	16900	13900	11320	9090	7220	5600	4250	3040
	45				18720	15570	12770	10380	8300	6560	5050	3800	2660
	50				16980	14100	11550	9350	7450	5850	4460	3310	
F 7 25 Y	30	36360	33360	28040	23420	19490	16030	13060	10490	8340			
	40	31650	29020	24360	20300	16850	13790	11170	8900	7000			
	45	29710	26750	22440	18680	15470	12630	10190	8080	6310			
	50	26440	24240	20320	16890	13970	11370	9140	7200	5570			
F 5 28 Y	30				25860	21590	17810	14580	11790	9450	7430	5750	4230
	40				22530	18770	15440	12580	10110	8040	6240	4750	3410
	45				20780	17290	14190	11540	9240	7310	5640	4250	2990
	50				15670	12840	10400	8290	6520	4990	3710		
Q 5 28 Y	30				26410	22050	18190	14890	12040	9650	7580	5870	4320
	40				23000	19160	15760	12850	10320	8210	6380	4860	3480
	45				21220	17650	14490	11780	9430	7460	5760	4340	3050
	50				16000	13110	10630	8470	6660	5100	3790		
F 7 28 Y	30	40000	36690	30810	25720	21390	17570	14290	11460	9090			
	40	34780	31890	26750	22270	18460	15090	12190	9690	7590			
	45	32040	29370	24620	20470	16930	13800	11110	8780	6820			
	50	29020	26600	22280	18500	15270	12400	9940	7800	6010			
Q 7 28 Y	30	41520	38030	31860	26500	21940	17920	14480	11500	9000			
	40	35940	32900	27490	22780	18780	15230	12190	9550	7340			
	45	33020	30210	25220	20850	17140	13840	11010	8560	6500			
	50	29820	27280	22730	18760	15360	12350	9760	7510	5620			

Con raffreddamento della testata
With head cooling
Avec refroidissement de la tête
Mit Zylinderkopfkühlung

* R507A capacità frigorifera da calcolare come indicato a pagina 24
refrigerating capacities to be calculated as indicated on page 24
puissances frigorifiques à calculer comme indiqué à la page 24
Kälteleistungen zu rechnen wie auf Seite 24 gezeigt

Capacità frigorifere

Refrigerating capacity

Puissances frigorifiques

Kälteleistungsdaten

Compressore Compressor Compresseur Verdichter	Condensazione Condensing Condensation Verflüssigungs- temperatur °C	R404A - R507A*											
		Capacità frigorifera W			Refrigerating capacity W			Puissances frigorifiques W			Kälteleistungsdaten W		
		Temperatura di evaporazione °C			Evaporating temperature °C			Température d'évaporation °C			Verdampfungstemperatur °C		
		7.5	5	0	-5	-10	-15	-20	-25	-30	-35	-40	-45
Q 5 33 Y	30				24820	20400	16630	13360	10630	8270	6300	4520	
	40				21460	17570	14220	11340	8920	6820	5080	3670	
	45				19700	16080	12980	10300	8040	6080	4680	3130	
	50				14480	14480	11640	9170	7100	5300	4010	2460	
S 5 33 Y	30				24820	20410	16630	13360	10630	8260	6300	4520	
	40				21450	17560	14220	11330	8910	6820	5080	3500	
	45				19700	16090	12980	10290	8040	6080	4460	2980	
	50				14480	14480	11640	9170	7100	5310	3820		
Q 7 33 Y	30	47930	43930	36850	30700	25480	20870	16920	13500	10640			
	40	41580	38090	31890	26490	21900	17830	14340	11310	8780			
	45	38260	35040	29300	24300	20030	16250	13010	10190	7840			
	50			26470	21910	18010	14550	11580	9010	6840			
S 7 33 Y	30	46290	42470	35690	29810	24820	20410	16630	13360	10630			
	40	40290	36950	31020	25850	21450	17560	14220	11330	8910			
	45	37140	34050	28570	23780	19700	16090	12980	10290	8040			
	50			25870	21510	17790	14480	11640	9170	7100			
S 7 39 Y	30				36240	30210	24890	20330	16390	13100	10250	7880	5740
	40				31500	26200	21500	17480	13990	11070	8540	6440	4540
	45				24100	19740	15990	12750	10030	7670	5710	3940	
	50				21800	17820	14390	11410	8920	6750	4950		
S 10 39 Y	30	56110	51480	43280	36150	30110	24770	20190	16230	12920			
	40	48850	44810	37620	31370	26040	21330	17290	13790	10860			
	45	45040	41300	34660	28860	23920	19540	15790	12530	9800			
	50	40830	37440	31400	26120	21610	17600	14160	11180	8670			
S 10 51 Y	30				47850	39840	32760	26700	21460	17070	13280	10140	7280
	40				41500	34450	28200	22850	18210	14330	10970	8170	5640
	45				31640	25840	20860	16540	12920	9790	7180	4820	
	50				23260	18700	14750	11430	8920	6750	4950		
S 15 51 Y	30	72990	66920	56160	46820	38890	31880	25870	20680	16340			
	40	63380	58070	48650	40440	33460	27280	21980	17380	13540			
	45	58340	53440	44730	37120	30640	24900	19970	15690	12110			
	50	52780	48340	40420	33500	27580	22330	17810	13900	10610			
S 15 56 Y	30				53650	44600	36610	29760	23830	18880	14590	11040	7810
	40				46420	38450	31390	25340	20100	15720	11920	8760	5900
	45				42640	35250	28690	23070	18190	14100	10560	7620	4940
	50				38510	31760	25770	20620	16150	12400	9140	6440	
S 20 56 Y	30	83520	76590	64310	53650	44600	36610	29760	23830	18880			
	40	72580	66530	55780	46420	38450	31390	25340	20100	15720			
	45	66850	61260	51320	42640	35250	28690	23070	18190	14100			
	50	60520	55450	46420	38510	31760	25770	20620	16150	12400			
V 15 59 Y	30				55350	46040	37810	30760	24660	19560	15150	11490	8180
	40				47920	39730	32460	26240	20850	16330	12420	9170	6220
	45				44050	36440	29690	23900	18880	14680	11030	8000	5250
	50				39810	32860	26690	21390	16790	12930	9580	6790	
V 20 59 Y	30	85800	78660	65990	55000	45670	37420	30360	24250	19150			
	40	74470	68230	57150	47490	39280	32000	25770	20370	15840			
	45	68540	62780	52530	43580	35960	29200	23400	18370	14160			
	50	62000	56780	47460	39310	32350	26170	20860	16250	12380			
V 15 71 Y	30				66840	55570	45610	37080	29700	23540	18200	13770	9760
	40				57830	47910	39130	31590	25070	19600	14870	10940	7370
	45				43930	35760	28760	22690	17590	13180	9520		
	50				32120	25710	20140	15470	12380	11420	8050		
V 25 71 Y	30	101970	93480	78440	65380	54290	44490	36100	28840	22770			
	40	88520	81100	67930	56460	46700	38050	30640	24220	18850			
	45	81460	74620	62440	51810	42750	34720	27830	21860	16850			
	50	73700	67490	56420	46740	38470	31120	24810	19340	14740			
V 20 84 Y	30				78110	65140	53670	43850	35360	28260	22120	17030	12410
	40				67910	56500	46380	37710	30200	23910	184600	13940	9840
	45				51980	42580	34520	27530	21670	16590	12380		
	50				38440	31060	24650	20140	15470	11420	8050		
V 30 84 Y	30	121160	11130	93350	77910	64810	53230	43310	34740	27560			
	40	105360	96600	81030	67470	55930	45720	36960	29370	23020			
	45	97070	88980	74580	62020	51310	41820	33680	26610	20700			
	50	87920	80580	67500	56050	46280	37600	30140	23670	18230			
V 25 93 Y	30				86810	72400	59650	48740	39300	31410	24580	18920	13790
	40				75480	62790	51550	41900	33550	26560	20510	15480	10930
	45				57770	47320	38360	30580	24070	18430	13740		
	50				52270	42720	34510	27390	21410	16230	11920		
V 32 93 Y	30	134700	123540	103770	86610	72040	59170	48140	38600	30630			
	40	117130	107380	90070	75000	62170	50810	41070	32640	25570			
	45	107900	98900	82900	68930	57030	46480	37420	29570	22990			
	50	97680	89530	75020	62300	51430	41780	33490	26290	20250			

Con raffreddamento della testata
With head cooling
Avec refroidissement de la tête
Mit Zylinderkopfkühlung

* R507A

capacità frigorifera da calcolare come indicato a pagina 24
refrigerating capacities to be calculated as indicated on page 24
puissances frigorifiques à calculer comme indiqué à la page 24
Kälteleistungen zu rechnen wie auf Seite 24 gezeigt

Capacità frigorifere

Refrigerating capacity

Puissances frigorifiques

Kälteleistungsdaten

Compressore Compressor Compresseur Verdichter	Condensazione Condensing Condensation Verflüssigungs- temperatur °C	R404A - R507A*											
		Capacità frigorifera W			Refrigerating capacity W			Puissances frigorifiques W			Kälteleistungsdaten W		
		Temperatura di evaporazione °C			Evaporating temperature °C			Température d'évaporation °C			Verdampfungstemperatur °C		
		7.5	5	0	-5	-10	-15	-20	-25	-30	-35	-40	-45
V 25 103 Y	30				80010	65930	53860	43430	34710	27170	20910	15240	
	40				69390	56970	46310	37080	29360	22670	17110	12080	
	45					52300	42390	33800	26600	20370	15190		
	50					47210	38140	30270	23660	17930	13170		
V 35 103 Y	30	148870	136540	114690	95720	79620	65390	53200	42660	33850			
	40	129440	118680	99540	82880	68710	56160	45390	36070	28260			
	45	119260	109310	91620	76190	63030	51370	41360	32680	25400			
	50	107960	99000	82920	68860	56840	46170	37010	29050	22380			
Z 25 106 Y	30				82540	67780	55130	44200	35060	27150	20590	14630	
	40				71210	58190	47020	37350	29250	22240	16410	11130	
	45					42830	33830	26290	19750	19750	14320		
	50					38320	30070	23140	17140	17140			
Z 35 106 Y	30	154200	141360	118600	98840	82070	67240	54540	43560	34380			
	40	133830	122620	102690	85340	70570	57490	46280	36570	28430			
	45	123160	112800	94380	78300	64600	52450	42020	32980	25400			
	50	111410	102020	85280	70620	58110	47000	37450	29170	22210			
Z 30 126 Y	30				98910	81230	66100	53010	42070	32600	24750	17620	
	40				85360	69770	56410	44830	35130	26740	19770	13440	
	45					63830	51400	40620	31590	23760	17260		
	50					57380	46000	36120	27830	20650			
Z 40 126 Y	30	185200	169790	142490	118780	98660	80870	65640	52470	41450			
	40	160800	147340	123430	102610	84890	69200	55750	44100	34340			
	45	148000	135580	113470	94180	77740	63160	50660	39810	30720			
	50	133920	122650	102560	84980	69970	56640	45190	35250	26900			
W 40 142 Y	30	212720	194970	163540	136250	113080	92610	75070	59910	47220			
	40	184540	169050	141530	117560	97160	79100	63620	50200	38970			
	45	169790	155480	130040	107830	88900	72120	57720	45240	34770			
	50	153550	140580	117450	97220	79930	64590	51400	39960	30350			
Z 40 154 Y	30				148340	123410	101370	82500	66180	52530	40720	30930	22040
	40				128480	106530	87090	70420	55980	43890	33420	24730	16830
	45				118110	97740	79680	64180	50740	39470	29710	21600	
	50					88160	71640	57450	45130	34790	25830		
Z 50 154 Y	30	228580	209530	175790	146480	121610	99630	80800	64520	50900			
	40	198370	181730	152180	126450	104550	85160	68530	54130	42070			
	45	182530	167180	139850	116010	95690	77670	62210	48810	37570			
	50	165110	151180	126350	104630	86070	69590	55440	43150	32840			
W 40 168 Y	30				163510	136050	111770	90980	73000	57960	44960	34170	
	40				141650	117460	96050	77680	61780	48460	36930	27350	
	45				130230	107790	87890	70810	56010	43600	32850	23920	
	50				117730	97240	79050	63410	49840	38450	28580		
W 50 168 Y	30	251920	230930	193750	161470	134060	109840	89100	71160	56160			
	40	218640	200310	167750	139400	115280	93910	75590	59730	46440			
	45	201200	184280	154180	127910	105520	85670	68630	53870	41490			
	50	182010	166660	139300	115370	94920	76770	61170	47640	36270			
W 50 187 Y	30				181620	151070	124080	100950	80960	64240	49780	37780	
	40				157270	130380	106560	86140	68460	53640	40820	30170	
	45				144560	119600	97480	78490	62030	48230	36270	26340	
	50				130650	107860	87630	70240	55150	42490	31510		
W 60 187 Y	30	279870	256520	215140	179210	148710	121760	98670	78710	62010			
	40	242770	222370	186140	154580	127730	103960	83570	65910	51120			
	45	223330	204500	171000	141760	116840	94750	75790	59360	45580			
	50	201950	184870	154420	127780	105030	84830	67470	52410	39760			
W 60 206 Y	30				200290	166640	136900	111420	89400	70970	55040	41820	
	40				173500	143870	117630	95130	75650	59330	45200	33470	
	45				159510	132010	107640	86710	68580	53380	40210	29260	
	50				144190	119090	96800	77640	61020	47070	34970		
W 70 206 Y	30		280900	235740	196540	163260	133850	108660	86870	68650			
	40		243780	204250	169810	140510	114570	92320	73050	56910			
	45		224340	187780	155880	128690	104590	83900	65970	50930			
	50		202970	169740	140670	115840	93800	74860	58420	44620			
W 80 206 Y	30	306380	280900	235740	196540	163260	133850	108660	86870				
	40	266040	243780	204250	169810	140510	114570	92320	73050				
	45	244890	224340	187780	155880	128690	104590	83900	65970				
	50	221600	202970	169740	140670	115840	93800	74860	58420				

Con raffreddamento della testata
With head cooling
Avec refroidissement de la tête
Mit Zylinderkopfkühlung

* R507A capacità frigorifera da calcolare come indicato a pagina 24
refrigerating capacities to be calculated as indicated on page 24
puissances frigorifiques à calculer comme indiqué à la page 24
Kälteleistungen zu rechnen wie auf Seite 24 gezeigt

Capacità frigorifere

Refrigerating capacity

Puissances frigorifiques

Kälteleistungsdaten

Compressore Compressor Compresseur Verdichter	Condensazione Condensing Condensation Verflüssigungs- temperatur °C	R407C								
		Capacità frigorifera W		Refrigerating capacity W			Puissances frigorifiques W		Kälteleistungsdaten W	
		Temperatura di evaporazione °C		Evaporating temperature °C			Température d'évaporation °C		Verdampfungstemperatur °C	
		12.5	7.5	5	0	-5	-10	-15	-20	-25
A 0.5 4 Y	30	6330	5260	4780	3930	3200	2580	2050	1600	1220
	40	5650	4680	4250	3480	2810	2250	1760	1360	1010
	45	5290	4370	3970	3240	2610	2070	1620	1230	900
	50	4920	4060	3680	2990	2400	1900	1470	1100	790
A 0.5 5 Y	30	A RICHIESTA		ON REQUEST			SUR DEMAND		AUF ANFRAGE	
	40	A RICHIESTA		ON REQUEST			SUR DEMAND		AUF ANFRAGE	
	45	A RICHIESTA		ON REQUEST			SUR DEMAND		AUF ANFRAGE	
	50	A RICHIESTA		ON REQUEST			SUR DEMAND		AUF ANFRAGE	
A 0.7 5 Y	30	7900	6570	5970	4910	4000	3220	2560	2000	1520
	40	7050	5840	5300	4340	3510	2810	2200	1690	1260
	45	6610	5460	4960	4040	3260	2590	2020	1540	1130
	50	6170	5070	4600	3740	3000	2370	1830	1380	990
A 0.7 6 Y	30	A RICHIESTA		ON REQUEST			SUR DEMAND		AUF ANFRAGE	
	40	A RICHIESTA		ON REQUEST			SUR DEMAND		AUF ANFRAGE	
	45	A RICHIESTA		ON REQUEST			SUR DEMAND		AUF ANFRAGE	
	50	A RICHIESTA		ON REQUEST			SUR DEMAND		AUF ANFRAGE	
A 1 6 Y	30	8760	7280	6620	5440	4430	3570	2830	2210	1690
	40	7810	6470	5880	4810	3890	3110	2440	1880	1400
	45	7320	6050	5490	4480	3610	2870	2240	1700	1250
	50	6810	5620	5090	4140	3330	2630	2030	1530	1100
A 1 7 Y	30	A RICHIESTA		ON REQUEST			SUR DEMAND		AUF ANFRAGE	
	40	A RICHIESTA		ON REQUEST			SUR DEMAND		AUF ANFRAGE	
	45	A RICHIESTA		ON REQUEST			SUR DEMAND		AUF ANFRAGE	
	50	A RICHIESTA		ON REQUEST			SUR DEMAND		AUF ANFRAGE	
A 1.5 7 Y	30	11070	9190	8360	6870	5600	4510	3580	2790	2130
	40	9870	8180	7430	6080	4920	3930	3090	2370	1770
	45	9250	7650	6940	5660	4570	3630	2830	2150	1580
	50	8600	7100	6430	5240	4200	3320	2570	1930	1390
A 1.5 8 Y	30	12260	10190	9270	7620	6200	5000	3970	3100	2360
	40	10940	9060	8230	6730	5450	4350	3420	2630	1960
	45	10250	8480	7690	6270	5060	4020	3130	2380	1750
	50	9530	7870	7130	5800	4660	3680	2840	2140	1540
B 1.5 9 Y	30	A RICHIESTA		ON REQUEST			SUR DEMAND		AUF ANFRAGE	
	40	A RICHIESTA		ON REQUEST			SUR DEMAND		AUF ANFRAGE	
	45	A RICHIESTA		ON REQUEST			SUR DEMAND		AUF ANFRAGE	
	50	A RICHIESTA		ON REQUEST			SUR DEMAND		AUF ANFRAGE	
B 1.5 10 Y	30	A RICHIESTA		ON REQUEST			SUR DEMAND		AUF ANFRAGE	
	40	A RICHIESTA		ON REQUEST			SUR DEMAND		AUF ANFRAGE	
	45	A RICHIESTA		ON REQUEST			SUR DEMAND		AUF ANFRAGE	
	50	A RICHIESTA		ON REQUEST			SUR DEMAND		AUF ANFRAGE	
B 2 10 Y	30	15770	13100	11910	9790	7980	6420	5100	3980	3040
	40	14070	11650	10580	8660	7010	5600	4400	3380	2520
	45	13180	10900	9880	8070	6510	5170	4030	3060	2250
	50	12260	10120	9170	7460	5990	4730	3660	2750	1980
D 2 11 Y	30	19190	15930	14480	11880	9660	7760	6140	4770	3620
	40	17090	14140	12820	10470	8450	6730	5260	4010	2960
	45	15990	13200	11960	9740	7830	6190	4800	3620	2620
	50	14850	12240	11070	8980	7190	5650	4330	3220	2280
D 2 13 Y	30	A RICHIESTA		ON REQUEST			SUR DEMAND		AUF ANFRAGE	
	40	A RICHIESTA		ON REQUEST			SUR DEMAND		AUF ANFRAGE	
	45	A RICHIESTA		ON REQUEST			SUR DEMAND		AUF ANFRAGE	
	50	A RICHIESTA		ON REQUEST			SUR DEMAND		AUF ANFRAGE	
D 3 13 Y	30	21710	18030	16400	13470	10970	8820	7000	5460	4160
	40	19360	16030	14550	11900	9630	7680	6020	4620	3430
	45	18130	14990	13590	11080	8930	7090	5520	4180	3060
	50	16860	13910	12600	10240	8210	6480	5000	3470	2680
D 2 15 Y	30	A RICHIESTA		ON REQUEST			SUR DEMAND		AUF ANFRAGE	
	40	A RICHIESTA		ON REQUEST			SUR DEMAND		AUF ANFRAGE	
	45	A RICHIESTA		ON REQUEST			SUR DEMAND		AUF ANFRAGE	
	50	A RICHIESTA		ON REQUEST			SUR DEMAND		AUF ANFRAGE	
D 3 15 Y	30	25030	20780	18880	15500	12600	10120	8010	6230	4720
	40	22290	18440	16730	13660	11030	8780	6860	5240	3870
	45	20860	17220	15610	12710	10220	8080	6270	4730	3430
	50	19380	15970	14450	11720	9380	7370	5660	4210	2980
D 3 16 Y	30	A RICHIESTA		ON REQUEST			SUR DEMAND		AUF ANFRAGE	
	40	A RICHIESTA		ON REQUEST			SUR DEMAND		AUF ANFRAGE	
	45	A RICHIESTA		ON REQUEST			SUR DEMAND		AUF ANFRAGE	
	50	A RICHIESTA		ON REQUEST			SUR DEMAND		AUF ANFRAGE	
D 4 16 Y	30	26700	22160	20140	16540	13440	10800	8550	6640	5040
	40	23780	19670	17850	14580	11770	9370	7320	5590	4120
	45	22250	18670	16650	13550	10900	8620	6690	5040	3666
	50	20670	17030	15410	12510	10000	7860	6040	4490	3180

Con raffreddamento della testata
With head cooling
Avec refroidissement de la tête
Mit Zylinderkopfkühlung

Capacità frigorifere

Refrigerating capacity

Puissances frigorifiques

Kälteleistungsdaten

Compressore Compressor Compresseur Verdichter	Condensazione Condensing Condensation Verflüssigungs- temperatur °C	R407C									
		Capacità frigorifera W			Refrigerating capacity W			Puissances frigorifiques W		Kälteleistungsdaten W	
		Temperatura di evaporazione °C			Evaporating temperature °C			Température d'évaporation °C		Verdampfungstemperatur °C	
		12.5	7.5	5	0	-5	-10	-15	-20	-25	
F 4 16 Y	30	27500	22830	20750	17030	13850	11120	8810	6850	5190	
	40	24490	20260	18380	15020	12120	9650	7550	5760	4250	
	45	22920	18930	17150	13970	11230	8890	6890	5200	3770	
	50	21290	17550	15880	12890	10310	8110	6230	4630	3280	
D 3 18 Y	30	A RICHIESTA			ON REQUEST			SUR DEMAND		AUF ANFRAGE	
	40	A RICHIESTA			ON REQUEST			SUR DEMAND		AUF ANFRAGE	
	45	A RICHIESTA			ON REQUEST			SUR DEMAND		AUF ANFRAGE	
	50	A RICHIESTA			ON REQUEST			SUR DEMAND		AUF ANFRAGE	
D 4 18 Y	30	29560	24580	22370	18420	15020	12130	9660	7570	5810	
	40	26420	21920	19910	16330	13250	10610	8370	6470	4870	
	45	24770	20520	18630	15240	12320	9830	7710	5900	4380	
	50	23070	19080	17300	14120	11370	9020	7020	5320	3890	
D 3 19 Y	30	A RICHIESTA			ON REQUEST			SUR DEMAND		AUF ANFRAGE	
	40	A RICHIESTA			ON REQUEST			SUR DEMAND		AUF ANFRAGE	
	45	A RICHIESTA			ON REQUEST			SUR DEMAND		AUF ANFRAGE	
	50	A RICHIESTA			ON REQUEST			SUR DEMAND		AUF ANFRAGE	
F 4 19 Y	30	32060	26620	24200	19880	16170	13010	10310	8030	6110	
	40	28570	23660	21470	17550	14180	11310	8860	6780	5030	
	45	26750	22110	20040	16330	13150	10420	8100	6130	4470	
	50	24870	20510	18570	15080	12090	9520	7330	5480	3910	
F 5 19 Y	30	32060	26620	24200	19880	16170	13010	10310	8030	6110	
	40	28570	23660	21470	17550	14180	11310	8860	6780	5030	
	45	26750	22110	20040	16330	13150	10420	8100	6130	4470	
	50	24870	20510	18570	15080	12090	9520	7330	5480	3910	
F 4 21 Y	30	A RICHIESTA			ON REQUEST			SUR DEMAND		AUF ANFRAGE	
	40	A RICHIESTA			ON REQUEST			SUR DEMAND		AUF ANFRAGE	
	45	A RICHIESTA			ON REQUEST			SUR DEMAND		AUF ANFRAGE	
	50	A RICHIESTA			ON REQUEST			SUR DEMAND		AUF ANFRAGE	
F 5 21 Y	30	33240	27590	25080	20590	16740	13450	10650	8280	6280	
	40	29610	24500	22220	18150	14660	11670	9120	6960	5140	
	45	27700	22880	20730	16880	13570	10740	8330	6290	4560	
	50	25740	21210	19200	15580	12460	9800	7530	5600	3970	
F 4 24 Y	30	A RICHIESTA			ON REQUEST			SUR DEMAND		AUF ANFRAGE	
	40	A RICHIESTA			ON REQUEST			SUR DEMAND		AUF ANFRAGE	
	45	A RICHIESTA			ON REQUEST			SUR DEMAND		AUF ANFRAGE	
	50	A RICHIESTA			ON REQUEST			SUR DEMAND		AUF ANFRAGE	
F 5 24 Y	30	38980	32380	29450	24210	19710	15870	12600	9830	7490	
	40	34770	28800	26150	21390	17310	13820	10850	8330	6200	
	45	32560	26930	24420	19930	16060	12760	9940	7550	5540	
	50	30290	25000	22650	18420	14780	11670	9020	6770	4860	
Q 4 25 Y	30				26130	21310	17200	13700	10730	8230	
	40				23160	18790	15050	11860	9160	6890	
	45				21610	17470	13930	10910	8350	6190	
	50				16120	12780	9940	7530	5490		
F 5 25 Y	30	A RICHIESTA			ON REQUEST			SUR DEMAND		AUF ANFRAGE	
	40	A RICHIESTA			ON REQUEST			SUR DEMAND		AUF ANFRAGE	
	45	A RICHIESTA			ON REQUEST			SUR DEMAND		AUF ANFRAGE	
	50	A RICHIESTA			ON REQUEST			SUR DEMAND		AUF ANFRAGE	
Q 5 25 Y	30	40710	33870	30830	25390	20720	16730	13340	10470	8040	
	40	36400	30210	27460	22520	18290	14670	11580	8970	6760	
	45	34140	28300	25700	21030	17020	13590	10670	8190	6100	
	50	31810	26320	23880	19490	15720	12490	9730	7400	5420	
F 7 25 Y	30	40430	33570	30530	25080	20400	16410	13010	10140	6350	
	40	36030	29830	27080	22140	17900	14270	11180	8560	6350	
	45	33740	27880	25280	20610	16590	13160	10230	7750	5650	
	50	31360	25870	23420	19030	15250	12020	9260	6920	4950	
F 5 28 Y	30	A RICHIESTA			ON REQUEST			SUR DEMAND		AUF ANFRAGE	
	40	A RICHIESTA			ON REQUEST			SUR DEMAND		AUF ANFRAGE	
	45	A RICHIESTA			ON REQUEST			SUR DEMAND		AUF ANFRAGE	
	50	A RICHIESTA			ON REQUEST			SUR DEMAND		AUF ANFRAGE	
Q 5 28 Y	30	47310	39380	35860	29550	24140	19530	15600	12270	9460	
	40	42350	35170	31980	26270	21360	17160	13590	10560	8000	
	45			29960	24550	19900	15930	12540	9670	7250	
	50			22780	18410	14670	11480	8770	6480		
F 7 28 Y	30	45740	38010	34580	28430	23160	18650	14820	11580	8840	
	40	40820	33830	30720	25150	20360	16270	12790	9830	7340	
	45	38240	31640	28700	23430	18910	15030	11730	8930	6570	
	50	35580	29390	26620	21670	17410	13760	10650	8010	5780	
Q 7 28 Y	30	46060	38250	34790	28580	23260	18720	14850	11580	8820	
	40	41060	34010	30870	25250	20420	16290	12780	9790	7280	
	45	38450	31790	28830	23510	18940	15030	11700	8870	6490	
	50	35760	29500	26720	21720	17720	13740	10600	7940	5690	

Con raffreddamento della testata
With head cooling
Avec refroidissement de la tête
Mit Zylinderkopfkühlung

Capacità frigorifere

Refrigerating capacity

Puissances frigorifiques

Kälteleistungsdaten

Compressore Compressor Compresseur Verdichter	Condensazione Condensing Condensation Verflüssigungs- temperatur °C	R407C									
		Capacità frigorifera W			Refrigerating capacity W			Puissances frigorifiques W		Kälteleistungsdaten W	
		Temperatura di evaporazione °C			Evaporating temperature °C			Température d'évaporation °C		Verdampfungstemperatur °C	
		12.5	7.5	5	0	-5	-10	-15	-20	-25	
Q 5 33 Y	30				34120	27890	22570	18050	14210	10970	
	40				30350	24700	19860	15740	12250	9310	
	45					23030	18450	14550	11240	8450	
	50						17000	13320	10200	7570	
S 5 33 Y	30	A RICHIESTA			ON REQUEST			SUR DEMAND		AUF ANFRAGE	
	40	A RICHIESTA			ON REQUEST			SUR DEMAND		AUF ANFRAGE	
	45	A RICHIESTA			ON REQUEST			SUR DEMAND		AUF ANFRAGE	
	50	A RICHIESTA			ON REQUEST			SUR DEMAND		AUF ANFRAGE	
Q 7 33 Y	30	55810	46330	42120	34580	28120	22590	17900	13920	10560	
	40	49720	41140	37330	30500	24630	19610	15340	11720	8660	
	45	46530	38430	34830	28370	22810	18060	14020	10580	7690	
	50	43230	35640	32250	26180	20950	16480	12670	9430	6700	
S 7 33 Y	30	53870	44800	40770	33560	27380	22090	17600	13800	10590	
	40	48140	39940	36290	29750	24140	19340	15260	11790	8870	
	45	45140	37390	33950	27770	22460	17910	14040	10760	7980	
	50	42040	34770	31530	25720	20720	16440	12800	9700	7090	
S 7 39 Y	30	A RICHIESTA			ON REQUEST			SUR DEMAND		AUF ANFRAGE	
	40	A RICHIESTA			ON REQUEST			SUR DEMAND		AUF ANFRAGE	
	45	A RICHIESTA			ON REQUEST			SUR DEMAND		AUF ANFRAGE	
	50	A RICHIESTA			ON REQUEST			SUR DEMAND		AUF ANFRAGE	
S 10 39 Y	30	66050	54840	49860	40950	33310	26780	21230	16520	12560	
	40	58860	48720	44210	36140	29200	23270	18220	13940	10330	
	45	55090	45520	41260	33630	27060	21450	16670	12610	9180	
	50	51210	42230	38230	31050	24870	19590	15080	11250	8020	
S 10 51 Y	30	A RICHIESTA			ON REQUEST			SUR DEMAND		AUF ANFRAGE	
	40	A RICHIESTA			ON REQUEST			SUR DEMAND		AUF ANFRAGE	
	45	A RICHIESTA			ON REQUEST			SUR DEMAND		AUF ANFRAGE	
	50	A RICHIESTA			ON REQUEST			SUR DEMAND		AUF ANFRAGE	
S 15 51 Y	30	83280	69160	62890	51660	42040	33820	26820	20900	15900	
	40	74230	61470	55790	45620	36880	29410	23050	17660	13110	
	45	69500	57450	52090	42470	34200	27130	21100	15990	11670	
	50	64620	53310	48270	39230	31450	24790	19110	14290	10220	
S 15 56 Y	30	A RICHIESTA			ON REQUEST			SUR DEMAND		AUF ANFRAGE	
	40	A RICHIESTA			ON REQUEST			SUR DEMAND		AUF ANFRAGE	
	45	A RICHIESTA			ON REQUEST			SUR DEMAND		AUF ANFRAGE	
	50	A RICHIESTA			ON REQUEST			SUR DEMAND		AUF ANFRAGE	
S 20 56 Y	30	93580	77870	70890	58400	47680	38540	30750	24160	18600	
	40	83710	69500	63180	51860	42130	33820	26740	20740	15680	
	45	78540	65120	59150	48440	39240	31370	24660	18970	14170	
	50	73200	60600	54990	44920	36260	28850	22530	17160	12630	
V 15 59 Y	30	A RICHIESTA			ON REQUEST			SUR DEMAND		AUF ANFRAGE	
	40	A RICHIESTA			ON REQUEST			SUR DEMAND		AUF ANFRAGE	
	45	A RICHIESTA			ON REQUEST			SUR DEMAND		AUF ANFRAGE	
	50	A RICHIESTA			ON REQUEST			SUR DEMAND		AUF ANFRAGE	
V 20 59 Y	30	98590	81880	74460	61180	49790	40060	31790	24770	18860	
	40	87900	72790	66070	54030	43700	34860	27330	20950	15570	
	45	82310	68040	61690	50310	40530	32160	25030	18980	13870	
	50	76530	63150	57180	46480	37280	29390	22680	16970	12160	
V 15 71 Y	30	A RICHIESTA			ON REQUEST			SUR DEMAND		AUF ANFRAGE	
	40	A RICHIESTA			ON REQUEST			SUR DEMAND		AUF ANFRAGE	
	45	A RICHIESTA			ON REQUEST			SUR DEMAND		AUF ANFRAGE	
	50	A RICHIESTA			ON REQUEST			SUR DEMAND		AUF ANFRAGE	
V 25 71 Y	30	116820	97050	88260	72550	59060	47550	37760	29460	22460	
	40	104200	86320	78370	64120	51880	41420	32520	24960	18590	
	45	97600	80710	73200	59720	48150	38240	29800	22640	16600	
	50	90780	74930	67870	55200	44310	34980	27030	20280	14580	
V 20 84 Y	30	A RICHIESTA			ON REQUEST			SUR DEMAND		AUF ANFRAGE	
	40	A RICHIESTA			ON REQUEST			SUR DEMAND		AUF ANFRAGE	
	45	A RICHIESTA			ON REQUEST			SUR DEMAND		AUF ANFRAGE	
	50	A RICHIESTA			ON REQUEST			SUR DEMAND		AUF ANFRAGE	
V 30 84 Y	30	138300	114920	104540	85960	70020	56410	44840	35020	26750	
	40	123420	102280	92880	76040	61580	49210	38680	29750	22220	
	45	115640	95680	86790	70870	57180	45470	35490	27030	19890	
	50	107590	88860	80520	65540	52660	41640	32240	24260	17520	
V 25 93 Y	30	A RICHIESTA			ON REQUEST			SUR DEMAND		AUF ANFRAGE	
	40	A RICHIESTA			ON REQUEST			SUR DEMAND		AUF ANFRAGE	
	45	A RICHIESTA			ON REQUEST			SUR DEMAND		AUF ANFRAGE	
	50	A RICHIESTA			ON REQUEST			SUR DEMAND		AUF ANFRAGE	
V 32 93 Y	30	156320	129960	118250	97300	79320	63980	50920	39860	30530	
	40	139620	115780	105180	86190	69870	55930	44060	33980	25490	
	45	130870	108370	98350	80390	64950	51750	40500	30950	22890	
	50	121960	100720	91319	74420	59890	47460	36860	27860	20260	

Con raffreddamento della testata
With head cooling
Avec refroidissement de la tête
Mit Zylinderkopfkühlung

Capacità frigorifere

Refrigerating capacity

Puissances frigorifiques

Kälteleistungsdaten

Compressore Compressor Compresseur Verdichter	Condensazione Condensing Condensation Verflüssigungs- temperatur °C	R407C									
		Capacità frigorifera W		Refrigerating capacity W			Puissances frigorifiques W			Kälteleistungsdaten W	
		Temperatura di evaporazione °C		Evaporating temperature °C			Température d'évaporation °C			Verdampfungstemperatur °C	
		12.5	7.5	5	0	-5	-10	-15	-20	-25	
V 25 103 Y	30	A RICHIESTA		ON REQUEST			SUR DEMAND			AUF ANFRAGE	
	40										
	45										
	50										
V 35 103 Y	30	172760	143630	130690	107530	87670	70710	56280	44050	33740	
	40	154310	127960	116240	95250	77220	61810	48690	37560	28170	
	45	144650	119770	108700	88850	71780	57190	44760	34200	25300	
	50	134660	111310	100910	82250	66200	52450	40730	30790	22390	
Z 25 106 Y	30	A RICHIESTA		ON REQUEST			SUR DEMAND			AUF ANFRAGE	
	40										
	45										
	50										
Z 35 106 Y	30	175170	145560	132410	108880	88690	71460	56790	44360	33890	
	40	156330	129550	117650	96310	77990	62330	49000	37690	28150	
	45	146470	121190	109930	89760	72420	57590	44960	34230	25190	
	50	136280	112560	101980	83020	66710	52740	40830	30720	22190	
Z 30 126 Y	30	A RICHIESTA		ON REQUEST			SUR DEMAND			AUF ANFRAGE	
	40										
	45										
	50										
Z 40 126 Y	30	210610	174950	159110	130770	106470	85710	68050	53080	40460	
	40	187840	155600	141260	115570	93510	74650	58590	44960	33480	
	45	175930	145490	131940	107640	86770	68900	53690	40770	29880	
	50	163630	135060	122330	99490	79840	63020	48690	36510	26240	
W 40 142 Y	30	233290	194040	176600	145410	118650	95800	76360	59880	46000	
	40	208540	173050	157260	128980	104690	83930	66250	51250	38600	
	45	195580	162070	147150	120400	97420	77750	61000	46780	34790	
	50	182190	150730	136710	111570	89940	71420	55630	42230	30920	
Z 40 154 Y	30	A RICHIESTA		ON REQUEST			SUR DEMAND			AUF ANFRAGE	
	40										
	45										
	50										
Z 50 154 Y	30	254430	211620	192610	158580	129400	104480	83280	65310	50160	
	40	227440	188730	171510	140670	114180	91530	72250	55890	42100	
	45	213310	176750	160480	131310	106240	84800	66530	51020	37940	
	50	198700	164390	149100	121680	98090	77890	60670	46050	33720	
W 40 168 Y	30	A RICHIESTA		ON REQUEST			SUR DEMAND			AUF ANFRAGE	
	40										
	45										
	50										
W 50 168 Y	30	276280	229790	209150	172200	140510	113450	90430	70910	54470	
	40	246970	204930	186240	152740	123980	99390	78450	60690	45720	
	45	231620	191930	174260	142590	115360	92080	72240	55400	41200	
	50	215760	178500	161900	132120	106510	84580	65880	50010	36610	
W 50 187 Y	30	A RICHIESTA		ON REQUEST			SUR DEMAND			AUF ANFRAGE	
	40										
	45										
	50										
W 60 187 Y	30	306950	255310	232370	191320	156110	126050	100470	78790	60520	
	40	274390	227690	206910	169700	137750	110430	87160	67430	50790	
	45	257340	213240	193610	158420	128170	102300	80260	61550	45770	
	50	239710	198320	179880	146790	118330	93970	73200	55560	40680	
W 60 206 Y	30	A RICHIESTA		ON REQUEST			SUR DEMAND			AUF ANFRAGE	
	40										
	45										
	50										
W 70 206 Y	30	339240	282160	256810	211450	172530	139310	11040	87080	66880	
	40	303250	251640	228680	187550	152240	122040	96330	74530	56140	
	45	284410	235670	213970	175080	141660	113060	88700	68030	50590	
	50	264930	219180	198800	162240	130780	103850	80900	61410	44960	
W 80 206 Y	30	339240	282160	256810	211450	172530	139310	111040			
	40	303250	251640	228680	187550	152240	122040	96330			
	45	284410	235670	213970	175080	141660	113060	88700			
	50	264930	219180	198800	162240	130780	103850	80900			

Con raffreddamento della testata
With head cooling
Avec refroidissement de la tête
Mit Zylinderkopfkühlung

Capacità frigorifere

Refrigerating capacity

Puissances frigorifiques

Kälteleistungsdaten

Compressore Compressor Compresseur Verdichter	Condensazione Condensing Condensation Verflüssigungs- temperatur °C	R22													
		Capacità frigorifera W				Refrigerating capacity W				Puissances frigorifiques W				Kälteleistungsdaten W	
		Temperatura di evaporazione °C				Evaporating temperature °C				Température d'évaporation °C				Verdampfungstemperatur °C	
		12.5	7.5	5	0	-5	-10	-15	-20	-25	-30	-35	-40	-45	
A 0.5 4 Y	30	6090	5080	4630	3820	3120	2520	1990	1550	1180	880	630	440		
	40	5470	4550	4140	3390	2750	2210	1730	1330	990	720	510	340		
	45	5160	4280	3890	3180	2570	2050	1600	1220	900	650	450	290		
	50	4840	4010	3630	2960	2390	1890	1470	1110	810	580	390	250		
A 0.5 5 Y	30					3940	3200	2540	1980	1520	1140	830	580		
	40					3500	2810	2220	1710	1290	950	680	460		
	45					3270	2620	2050	1580	1180	860	600	400		
	50					3050	2430	1890	1450	1070	770	530	340		
A 0.7 5 Y	30	7630	6380	5820	4810	3940	3200	2540	1980	1520	1140	830	580		
	40	6880	5730	5220	4300	3500	2810	2220	1710	1290	950	680	460		
	45	6500	5410	4920	4030	3270	2620	2050	1580	1180	860	600	400		
	50	6110	5070	4610	3770	3050	2430	1890	1450	1070	770	530	340		
A 0.7 6 Y	30					4380	3550	2820	2200	1690	1270	920	650	440	
	40					3890	3130	2460	1910	1440	1060	760	510	330	
	45					3640	2920	2290	1760	1320	960	670	450	280	
	50					3390	2700	2110	1610	1200	860	600	390		
A 1 6 Y	30	8460	7080	6460	5340	4380	3550	2820	2200	1690	1270	920	650		
	40	7630	6360	5790	4770	3890	3130	2460	1910	1440	1060	760	510		
	45	7210	6000	5460	4480	3640	2920	2290	1760	1320	960	670	450		
	50	6780	5630	5120	4190	3390	2700	2110	1610	1200	860	600	390		
A 1 7 Y	30					5660	4620	3700	2920	2270	1730	1280	930	650	
	40					5070	4120	3280	2580	1980	1490	1090	770	520	
	45					4780	3860	3070	2400	1840	1380	1000	690	460	
	50					4480	3610	2860	2230	1700	1260	900	620		
A 1.5 7 Y	30	10780	9050	8270	6870	5660	4620	3700	2920	2270	1730	1280			
	40	9780	8190	7470	6180	5070	4120	3280	2580	1980	1490	1090			
	45	9270	7750	7070	5840	4780	3860	3070	2400	1840	1380	1000			
	50	8750	7300	6650	5490	4480	3610	2860	2230	1700	1260	900			
A 1.5 8 Y	30	12390	10370	9460	7820	6420	5240	4220	3350	2600	1980	1470	1050		
	40	11240	9370	8540	7030	5730	4660	3740	2940	2260	1700	1230	850		
	45	10650	860	8060	6620	5380	4370	3490	2730	2090	1550	1110	750		
	50	10050	8350	7580	6210	5030	4070	3240	2530	1920	1410	990	660		
B 1.5 9 Y	30			11190	9280	7640	6220	5050	4040	3170	2440	1840	1340	930	
	40			10090	8340	6830	5530	4460	3530	2740	2080	1530	1080	720	
	45			9540	7870	6430	5190	4160	3280	2530	1900	1380	960	630	
	50			8970	7380	6010	4840	3860	3020	2310	1720	1240	850		
B 1.5 10 Y	30					8640	7050	5710	4550	3580	2760	2070	1520	1060	
	40					7750	6300	5060	4000	3110	2370	1750	1250	850	
	45					7310	5920	4740	3730	2880	2170	1590	1120	740	
	50					6850	5530	4410	3450	2650	2000	1430	990		
B 2 10 Y	30	16330	13710	12540	10420	8580	7000	5630	4470	3470	2640				
	40	14830	12410	11330	9360	7670	6200	4950	3880	2970	2220				
	45	14060	11740	10700	8820	7200	5800	4610	3590	2730	2020				
	50	13280	11070	10070	8280	6730	5400	4260	3300	2490	1820				
D 2 11 Y	30	18510	15520	14180	11810	9750	7970	6420	5100	3950	2990	2190			
	40	16680	13950	12720	10580	8710	7080	5670	4460	3390	2510	1780			
	45	15750	13140	11970	9950	8180	6630	5290	4130	3110	2270	1570			
	50	14810	12330	11220	9310	7640	6170	4900	3800	2830	2020	1370			
D 2 13 Y	30			16940	14170	11760	9650	7820	6240	4890	3740	2770	1970	1310	
	40			15210	12710	10510	8580	6910	5460	4210	3160	2270	1540	950	
	45			14340	11960	9870	8040	6440	5060	3870	2860	2020	1330	780	
	50			13450	11200	9220	7490	5970	4650	3520	2570	1770	1130		
D 3 13 Y	30	22070	18520	16920	14080	11610	9470	7630	6050	4700	3560				
	40	19910	16660	15200	12600	10340	8390	6700	5260	4020	2980				
	45	18810	15710	14320	11850	9700	7840	6230	4850	3670	2680				
	50	17700	14760	13430	11090	9050	7280	5750	4450	3330	2390				
D 2 15 Y	30					13130	10750	8700	6940	5430	4160	3100	2210	1490	
	40					11750	9570	7690	6070	4690	3520	2550	1740	1100	
	45					11040	8970	7180	5630	4310	3200	2270	1510	910	
	50					10330	8360	6650	5190	3930	2880	2000	1290		
D 3 15 Y	30		20850	19070	15850	13070	10660	8600	6830	5330	4060	3010			
	40		18830	17190	14240	11680	9480	7580	5950	4570	3420	2460			
	45		17800	16230	13420	10980	8870	7060	5510	4200	3100	2190			
	50		16750	15260	12590	10270	8260	6540	5060	3820	2780	1920			
D 3 16 Y	30			20150	16860	14000	11500	9340	7470	5870	4510	3370	2410		
	40			18040	15090	12500	10240	8260	6560	5090	3840	2800	1920		
	45			16980	14190	11740	9590	7720	6090	4690	3500	2500	1680		
	50			15910	13290	10970	8940	7160	5620	4290	3160	2210			
D 4 16 Y	30	26220	22030	20150	16860	14000	11500	9340	7470	5870	4510				
	40	23570	19760	18040	15090	12500	10240	8260	6560	5090	3840				
	45	22240	18610	16980	14190	11740	9590	7720	6090	4690	3500				
	50	20890	17460	15910	13290	10970	8940	7160	5620	4290	3160				

Con raffreddamento della testata
With head cooling
Avec refroidissement de la tête
Mit Zylinderkopfkühlung

Capacità frigorifere

Refrigerating capacity

Puissances frigorifiques

Kälteleistungsdaten

Compressore Compressor Compresseur Verdichter	Condensazione Condensing Condensation Verflüssigung- temperatur °C	R22													
		Capacità frigorifera W				Refrigerating capacity W				Puissances frigorifiques W				Kälteleistungsdaten W	
		Temperatura di evaporazione °C				Evaporating temperature °C				Température d'évaporation °C				Verdampfungstemperatur °C	
		12.5	7.5	5	0	-5	-10	-15	-20	-25	-30	-35	-40	-45	
F 4 16 Y	30	26990	22650	20710	17200	14160	11540	9290	7360	5720	4350				
	40	24240	20310	18550	15360	12590	10200	8150	6390	4890	3640				
	45	22850	19130	17450	14420	11800	9530	7570	5900	4480	3290				
	50	21450	17930	16350	13490	11000	8850	6990	5400	4060	2940				
D 3 18 Y	30					15620	12850	10450	8370	6590	5070	3790	2730	1840	
	40					14020	11470	9260	7340	5700	4300	3130	2160	1360	
	45					13200	10770	8650	6820	5250	3910	2800	1870	1120	
	50					12370	10050	8030	6290	4790	3530	2470	1600		
D 4 18 Y	30	29600	24880	22750	18930	15620	12850	10450	8370	6590	5070				
	40	26920	22560	20610	17080	14020	11470	9260	7340	5700	4300				
	45	25540	21380	19510	16130	13200	10770	8650	6820	5250	3910				
	50	24130	20170	18380	15160	12370	10050	8030	6290	4790	3530				
D 3 19 Y	30					16340	13350	10780	8650	6810	5250	3930	2830	1930	
	40					14630	11880	9520	7640	6000	4580	3380	2360	1520	
	45					13760	11140	8880	7120	5570	4230	3080	2100	1290	
	50					12880	10380	8230	6590	5140	3870	2770	1830		
F 4 19 Y	30		26720	24400	20230	16640	13550	10900	8640	6750	5160	3830	2730		
	40		24250	22120	18280	14970	12120	9670	7590	5840	4380	3160	2160		
	45		22980	20940	17270	14110	11380	9040	7050	5380	3980	2820	1870		
	50		21680	19740	16250	13230	10630	8400	6510	4910	3580	2490	1590		
F 5 19 Y	30	31820	26590	24250	20050	16440	13340	10690	8440	6570	5000				
	40	28890	24070	21920	18050	14720	11870	9430	7360	5640	4200				
	45	27380	22780	20720	17030	13850	11110	8780	6810	5170	3800				
	50	25840	21470	19510	15990	12950	10350	8130	6250	4700	3400				
F 4 21 Y	30				18110	14810	11970	9540	7500	5780	4330	3120	2120		
	40				16290	13240	10620	8370	6500	4920	3590	2490	1580		
	45				15360	12440	9930	7780	6000	4490	3220	2170	1310		
	50				14410	11620	9230	7180	5480	4050	2850	1860			
F 5 21 Y	30	34210	28750	26300	21870	18050	14740	11900	9470	7400	5650				
	40	30950	25970	23730	19680	16170	13140	10520	8290	6380	4780				
	45	29290	24550	22410	18560	15210	12320	9820	7690	5870	4340				
	50	27600	23110	21080	17420	14240	11440	9110	7080	5350	3910				
F 4 24 Y	30					20430	16700	13500	10750	8460	6520	4880	3520	2390	
	40					18370	14930	11970	9440	7380	5620	4130	2880	1830	
	45					17320	14030	11190	8770	6830	5160	3740	2540	1540	
	50					16250	13110	10400	8090	6260	4680	3330	2200		
F 5 24 Y	30	38140	32040	29300	24360	20080	16390	13220	10500	8150	6190				
	40	34660	29040	26510	21960	18010	14610	11680	9180	7090	5330				
	45	32870	27500	25080	20730	16960	13700	10900	8500	6550	4880				
	50	31040	25930	23630	19480	15880	12770	10100	7830	5990	4430				
Q 4 25 Y	30			31820	26630	22090	18140	14700	11730	9190	7030	5210	3700	2450	
	40			28580	23870	19740	16130	12980	10260	7920	5940	4270	2900	1780	
	45			26940	22470	18540	15100	12100	9500	7270	5380	3800	2500	1460	
	50				17280	14060	11210	8740	6620	4830	3330	2110			
F 5 25 Y	30		34350	31430	26170	21620	17690	14300	11400	8930	6850	5120	3670	2500	
	40		31250	28570	23740	19540	15910	12780	10100	7820	5890	4280	2960	1890	
	45		29650	27100	22480	18470	15000	12000	9430	7240	5400	3860	2600	1580	
	50		28020	25590	21190	17370	14060	11200	8740	6650	4890	3430	2230		
Q 5 25 Y	30		33380	30500	25320	20830	16970	13640	10800	8390	6360	4670	3290	2180	
	40		30220	27580	22820	18700	15140	12070	9450	7230	5370	3830	2570	1580	
	45		28590	26080	21540	17600	14200	11270	8760	6640	4860	3400	2210	1290	
	50		26940	24550	20230	16490	13240	10450	8060	6040	4360	2980	1870		
F 7 25 Y	30	40720	34150	31200	25890	21310	17370	13980	11090	8640	6580				
	40	37010	30980	28270	23380	19170	15530	12400	9730	7470	5580				
	45	35100	29350	26760	22090	18060	14580	11590	9040	6880	5080				
	50	33160	27680	25220	20780	16940	13620	10770	8340	6280	4570				
F 5 28 Y	30				28350	23610	19470	15860	12750	10060	7780	5850	4230	2880	
	40				25770	21400	17580	14240	11340	8850	6730	4930	3430	2190	
	45				24430	20250	16590	13390	10610	8220	6180	4460	3020	1840	
	50				23060	19080	15580	12520	9860	7570	5620	3980	2610		
Q 5 28 Y	30			28610	23740	19490	15800	12610	9880	7550	5600	3980	2640		
	40			25860	21380	17460	14050	11100	8570	6420	4620	3140	1930		
	45			24440	20160	16410	13150	10320	7890	5840	4120	2720	1580		
	50			22980	18910	15340	12220	9520	7210	5250	3630	2300			
F 7 28 Y	30	44160	37110	33950	28240	23300	19040	15370	12220	9550	7300				
	40	40160	33670	30750	25590	21110	17210	13830	10930	8420	6310				
	45	38100	31900	29110	24230	19960	16250	13020	10250	7820	5790				
	50	36000	30090	27440	22830	18790	15260	12190	9540	7210	5260				
Q 7 28 Y	30	46820	39290	35900	29860	24620	20090	16190	12840	9970	7560				
	40	42240	35340	32240	26730	21940	17790	14210	11150	8520	6320				
	45	39910	33330	30380	25130	20570	16620	13210	10290	7790	5690				
	50	37540	31300	28490	23520	19200	15440	12210	9440	7060	5080				

Con raffreddamento della testata
With head cooling
Avec refroidissement de la tête
Mit Zylinderkopfkühlung

Capacità frigorifere

Refrigerating capacity

Puissances frigorifiques

Kälteleistungsdaten

Compressore Compressor Compresseur Verdichter	Condensazione Condensing Condensation Verflüssigungs- temperatur °C	R22												
		Capacità frigorifera W				Refrigerating capacity W				Puissances frigorifiques W				Kälteleistungsdaten W
		Temperatura di evaporazione °C				Evaporating temperature °C				Température d'évaporation °C				Verdampfungstemperatur °C
		12.5	7.5	5	0	-5	-10	-15	-20	-25	-30	-35	-40	-45
Q 5 33 Y	30					27370	22690	18630	15110	12080	9510	7330	5500	3970
	40					24860	20550	16790	13540	10750	8370	6360	4680	3280
	45					23570	19450	15850	12740	10070	7790	5870	4270	2930
	50					22260	18330	14900	11930	9380	7210	5380	3850	
S 5 33 Y	30					28320	23120	18610	14750	11440	8660	6360	4470	2950
	40					24760	20290	16360	12940	9970	7470	5380	3680	2300
	45					22990	18880	15220	12000	9220	6850	4870	3270	1970
	50					21240	17450	14060	11060	8450	6220	4360	2860	
Q 7 33 Y	30	51060	43050	39460	32980	27370	22690	18630	15110	12080	9510			
	40	46710	39340	36030	30040	24860	20550	16790	13540	10750	8370			
	45	44480	37430	34260	28530	23570	19450	15850	12740	10070	7790			
	50	42190	35480	32450	26990	22260	18330	14900	11930	9380	7210			
S 7 33 Y	40	54960	45810	41720	34350	28010	22700	18130	14230	10930	8180			
	40	49020	40700	36970	30270	24500	19840	15800	12320	9360	6890			
	45	46030	38130	34590	28230	22760	18410	14620	11350	8570	6240			
	50	43030	35550	32200	26190	21020	16980	13440	10380	7770	5590			
S 7 39 Y	30					34400	27970	22460	17760	13790	10480	7750	5530	3760
	40					30630	24730	19690	15400	11800	8810	6360	4400	2860
	45					28720	23110	18300	14230	10820	7990	5690	3860	2450
	50					26800	21470	16920	13070	9840	7190	5050	3350	
S 10 39 Y	30	65610	54750	49880	41130	33600	27130	21590	16900	12960	9690			
	40	58940	49000	44540	36530	29640	23730	18690	14440	10880	7960			
	45	55550	46080	41840	34210	27650	22030	17250	13220	9860	7120			
	50	52120	43140	39110	31880	25660	20340	15820	12020	8870	6310			
S 10 51 Y	30					43550	35270	28240	22300	17330	13220	9850	7120	5000
	40					39030	31330	24820	19370	14830	11120	8100	5700	3870
	45					36740	29350	23120	17920	13620	10100	7270	5030	3350
	50					34440	27370	21430	16490	12420	9120	6470	4400	
S 15 51 Y	30	83400	69750	63630	52370	42720	34470	27450	21520	16560	12450			
	40	75610	63030	57390	46940	38000	30380	23930	18510	14010	10320			
	45	71600	59580	54190	44170	35610	28330	22180	17030	12760	9290			
	50	67520	56080	50940	41370	33200	26280	20440	15560	11550	8290			
S 15 56 Y	30			70630	59030	48890	40050	32380	25770	20120	15360	11390	8130	5480
	40			63700	53170	43930	35850	28810	22740	17550	13180	9560	6610	4250
	45			60150	50170	41380	33680	26970	21170	16230	12070	8640	5860	3660
	50			56550	47110	38780	31470	25100	19590	14900	10960	7720	5130	
S 20 56 Y	30	92570	77420	70630	59030	48890	40050	32380	25770	20120	15360			
	40	83920	69960	63700	53170	43930	35850	28810	22740	17550	13180			
	45	79480	66130	60150	50170	41380	33680	26970	21170	16230	12070			
	50	74940	62240	56550	47110	38780	31470	25100	19590	14900	10960			
V 15 59 Y	30			73790	61820	51470	41650	33390	26480	20740	16010	12150	9020	6680
	40			66960	56020	46550	37340	29640	23240	17960	13660	10180	7390	5370
	45			63500	53080	44060	35180	27770	21640	16610	12530	9240	6620	4760
	50			60000	50120	41550	33010	25920	20070	15290	11420	8330	5890	
V 20 59 Y	30	94930	80110	73460	61450	51070	41240	32980	26060	20320	15610			
	40	86090	72570	66500	55530	46040	36880	29220	22850	17600	13310			
	45	81610	68750	62970	52530	43490	34700	27350	21270	16270	12200			
	50	77080	64900	59420	49510	40930	32510	25490	19700	14960	11110			
V 15 71 Y	30				61220	49680	39950	31800	25020	19430	14850	11120	8330	
	40				55160	44380	35360	27850	21650	16580	12470	9160	6760	
	45				52120	41750	33100	25920	20020	15210	11330	8240	6020	
	50				49070	39130	30850	24020	18420	13880	10240	7350		
V 25 71 Y	30	114510	96750	88770	73200	59960	48720	39230	31250	24580	19070			
	40	104590	88300	80970	66280	53850	43370	34570	27230	21150	16160			
	45	99520	83980	76990	62780	50800	40720	32280	25270	19490	14770			
	50	94360	79590	72940	59250	47730	38070	30010	23340	17860	13420			
V 20 84 Y	30				73260	59240	47450	37610	29430	22710	17230	12790	9490	
	40				65420	52520	41730	32760	25360	19310	14420	10500	7660	
	45				61520	49200	38920	30390	23380	17680	13090	9420	6800	
	50				57630	45900	36140	28070	21450	16100	11800	8390		
V 30 84 Y	30	139820	118150	108410	890060	72670	58820	47160	37410	29310	22640			
	40	127130	107340	98450	80380	65140	52320	41590	32660	25290	19280			
	45	120690	101870	93400	76010	61380	49090	38840	30340	23350	17660			
	50	114170	96320	88290	71620	57610	45890	36120	28050	21440	16080			
V 25 93 Y	30				78610	64670	52650	42320	33490	26010	19710	14420	10030	
	40				69520	57020	46230	36950	29020	22300	16630	11870	7920	
	45				65020	53250	43080	34330	26850	20510	15160	10660	6940	
	50				62700	50970	40830	32110	24640	18310	12960	8480		
V 32 93 Y	30	154190	129430	118310	98230	80840	65780	52790	41630	32090	24010			
	40	139720	117060	106860	88440	72460	58610	46650	36370	27580	20130			
	45	132390	110800	101080	83510	68250	55030	43600	33780	25370	18240			
	50	125730	104920	95540	78570	63830	51040	39980	30470	22330	15420			

Con raffreddamento della testata
With head cooling
Avec refroidissement de la tête
Mit Zylinderkopfkühlung

Raffreddamento con iniezione di liquido e testata raffreddata ad aria
Cooling with liquid injection and head fan motor
Refroidissement par injection de liquide et par motoventilateur sur la tête
Kühlung durch Flüssigkeitsspritzung und mit Kopflüfter erforderlich

Capacità frigorifere

Refrigerating capacity

Puissances frigorifiques

Kälteleistungsdaten

Compressore Compressor Compresseur Verdichter	Condensazione Condensing Condensation Verflüssigungs- temperatur °C	R22															
		Capacità frigorifera W				Refrigerating capacity W				Puissances frigorifiques W				Kälteleistungsdaten W			
		Temperatura di evaporazione °C				Evaporating temperature °C				Température d'évaporation °C				Verdampfungstemperatur °C			
		12.5	7.5	5	0	-5	-10	-15	-20	-25	-30	-35	-40	-45			
V 25 103 Y	30					88740	72710	58880	47000	36850	28250	21000	14910	9870			
	40					77850	63550	51190	40580	31500	23810	17310	11870	7350			
	45					72210	58870	47340	37420	28940	21750	15680	10590	6370			
	50					55980	44210	34090	25430	18070	11870	6660					
V 35 103 Y	30	170780	143440	131150	108970	89750	73110	58760	46430	35900	26970						
	40	154980	129910	118630	98250	80580	65260	52030	40660	30940	22690						
	45	146910	123030	112280	92840	75970	61340	48700	37830	28530	20650						
	50	139100	116300	106030	87440	71300	57290	45180	34760	25840	18280						
Z 25 106 Y	30					97340	78090	62050	48770	37850	28970	21810	16080				
	40					88760	70790	55870	43560	33500	25360	18830	13650				
	45					84380	67090	52750	40960	31340	23570	17380	12480				
	50					63350	49620	38360	29190	21810							
Z 35 106 Y	30	178780	151040	138590	113330	92040	74130	59130	46640								
	40	163320	137880	126440	102950	83190	66610	52770	41290								
	45	155420	131150	120230	97680	78720	62830	45590	38640								
	50	147380	124310	113920	92330	74200	59030	46410	35990								
Z 30 126 Y	30					108450	89640	71960	57160	44850	34700	26390	19650				
	40					97350	80260	64180	50720	39540	30340	22840	16760				
	45					91800	75580	60290	47510	36900	28190	21090	15350				
	50					86240	70880	56410	44310	34280	26050	19360					
Z 40 126 Y	30	205580	173710	159400	131700	108100	88040	71050	56740								
	40	185920	156990	143980	118520	96870	78500	62990	49950								
	45	176030	148580	136230	111920	91270	73760	58990	46610								
	50	166070	140110	128420	105290	85660	69030	55020	43300								
W 40 142 Y	30	228810	191520	174900	145160	119710	97950	79420	63730								
	40	207210	173370	158270	131230	108050	88220	71320	57000								
	45	196310	164220	149890	124200	102180	83320	67240	53620								
	50	185320	154990	141430	117120	96250	78380	63140	50220								
Z 40 154 Y	30					157690	129900	106190	86050	69030	54730	42820	32980	24890			
	40					142930	117390	95620	77150	61570	48500	37650	28700	21380			
	45					135480	111090	90310	72690	57840	45400	35080	26590	19660			
	50					127950	104740	84970	68220	54110	42310	32530	24500				
Z 50 154 Y	30	244600	206630	189580	156980	129140	105400	85240	68210								
	40	222170	187530	171950	141990	116420	94640	76160	60580								
	45	210800	177850	163030	134420	110010	89230	71620	56780								
	50	199300	168070	154010	126790	103570	83810	67070	52980								
W 40 168 Y	30					173710	143830	118180	96230	77560	62130	49110	38180	29060			
	40					157280	130090	106710	86690	69630	55480	43530	33520	25190			
	45					148980	123150	100920	81860	65630	52120	40720	31180	23250			
	50					140600	116140	95070	76990	61590	48740	37910	28850				
W 50 168 Y	30	276630	231730	211720	185170	145170	118910	96520	77540								
	40	248960	208440	190350	157940	130150	106350	86070	68860								
	45	235120	196790	179670	148980	122640	100090	80850	64540								
	50	881240	185110	168970	140000	115130	93820	75640	60230								
W 50 187 Y	30					195920	161500	132100	107080	85910	68820	54390	42290	32190			
	40					175240	143690	116830	94060	74870	59650	46800	36040	27080			
	45					164960	134880	109310	87680	69480	55180	43120	33020	24620			
	50					154700	126110	101860	81370	64180	50790	39510	30070				
W 60 187 Y	30	306920	259110	237640	196130	160780	130730	105280	83860								
	40	275760	232570	213160	175100	142760	115360	92230	72840								
	45	260190	219320	200950	164640	133840	107780	85830	67470								
	50	244580	206050	188710	154210	124980	100280	79520	62190								
W 60 206 Y	30					221570	184690	149740	120300	95650	75150	58250	44420	33190			
	40					198140	164880	132820	105920	83510	64960	49770	37430	27490			
	45					186510	155050	124460	98860	77580	60020	45690	34090	24790			
	50					174900	145250	116170	91890	71750	55190	41720	30860				
W 70 206 Y	30	336330	284120	260670	218370	181770	146600	117100	92510								
	40	302460	255300	220830	184570	153150	122040	96150	74750								
	45	285530	240900	220830	184570	153150	122040	96150	74750								
	50	268560	226480	207540	173310	143630	113950	89310	69030								
W 80 206 Y	30	336330	284120	260670	218370	181770	146600	117100									
	40	302460	255300	234100	195820	162680	130170	103050									
	45	285530	240900	220830	184570	153150	122040	96150									
	50	268560	226480	207540	173310	143630	113950	89310									

Con raffreddamento della testata
With head cooling
Avec refroidissement de la tête
Mit Zylinderkopfkühlung

Raffreddamento con iniezione di liquido e testata raffreddata ad aria
Cooling with liquid injection and head fan motor
Refroidissement par injection de liquide et par motoventilateur sur la tête
Kühlung durch Flüssigkeitseinspritzung und mit Koplüfter erforderlich

Capacità frigorifere

Refrigerating capacity

Puissances frigorifiques

Kälteleistungsdaten

Compressore Compressor Compresseur Verdichter	Condensazione Condensing Condensation Verflüssigungs- temperatur °C	R134a							
		Capacità frigorifera W *		Refrigerating capacity W *		Puissances frigorifiques W *		Kälteleistungsdaten W *	
		Temperatura di evaporazione °C		Evaporating temperature °C		Température d'évaporation °C		Verdampfungstemperatur °C	
		12.5	7.5	5	0	-5	-10	-15	-20
A 0.5 4 Y	30	4060	3360	3050	2500	2020	1620	1280	980
	40	3640	3010	2720	2220	1790	1420	1110	840
	45	3420	2820	2560	2080	1660	1310	1010	760
	50	3210	2640	2390	1930	1540	1210	920	680
A 0.5 5 Y	30	5150	4270	3880	3170	2570	2060	1630	1260
	40	4620	3820	3460	2820	2270	1810	1410	1070
	45	4350	3590	3250	2640	2120	1680	1300	980
	50	4080	3360	3040	2460	1970	1540	1190	880
A 0.7 5 Y	50	4080	3360	3040	2460	1970	1540	1190	880
	60	3510	2880	2600	2090	1650	1280	960	690
	70	2940	2400	2150	1710	1340	1010	730	500
	80	2340	1900	1700	1330	1020	750	520	320
A 0.7 6 Y	30	5710	4730	4290	3520	2850	2280	1800	1390
	40	5120	4230	3840	3130	2520	2000	1560	1190
	45	4820	3980	3600	2930	2350	1860	1440	1080
	50	4520	3720	3360	2730	2180	1710	1310	980
A 1 6 Y	50	4520	3720	3360	2730	2180	1710	1310	980
	60	3890	3190	2880	2320	1830	1420	1060	760
	70	3250	2650	2380	1900	1480	1120	810	550
	80	2600	2100	1880	1480	1130	830	570	350
A 1 7 Y	30	7420	6150	5590	4570	3710	2970	2340	1810
	40	6660	5500	4990	4070	3270	2600	2030	1540
	45	6270	5170	4680	3810	3050	2410	1870	1400
	50	5870	4840	4370	3540	2830	2220	1700	1260
A 1.5 7 Y	50	5870	4840	4370	3540	2830	2220	1700	1260
	60	5060	4150	3740	3010	2380	1840	1380	990
	70	4230	3450	3100	2460	1920	1450	1050	710
	80	3370	2730	2440	1920	1460	1070	740	450
A 1.5 8 Y	30	8220	6810	6180	5060	4100	3280	2580	2000
	40	7370	6090	5520	4500	3620	2870	2230	1700
	45	6940	5720	5180	4210	3370	2660	2060	1540
	50	6500	5350	4830	3910	3120	2450	1880	1390
B 1.5 9 Y	30	9760	8080	7330	5990	4850	3870	3040	2340
	40	8740	7210	6530	5310	4260	3370	2620	1970
	45	8210	6770	6120	4960	3970	3120	2400	1790
	50	7680	6320	5700	4610	3670	2860	2180	1600
B 1.5 10 Y	30	11040	9150	8300	6790	5500	4400	3460	2670
	40	9900	8180	7410	6030	4850	3840	2990	2260
	45	9310	7680	6950	5640	4520	3560	2750	2060
	50	8720	7170	6480	5240	4180	3270	2500	1850
B 2 10 Y	50	8430	6930	6260	5060	4020	3140	2390	1750
	60	7250	5930	5330	4270	3360	2570	1910	1340
	70	6030	4900	4390	3470	2680	2000	1430	930
	80	4780	3850	3430	2670	2020	1450	970	550
D 2 11 Y	50	9610	7880	7110	5730	4540	3530	2670	1940
	60	8230	6720	6040	4810	3760	2860	2100	1450
	70	6830	5530	4940	3890	2980	2200	1540	970
	80	5390	4320	3840	2970	2210	1560	1000	530
D 2 13 Y	30	14510	12000	10880	8890	7180	5720	4490	3440
	40	12970	10700	9680	7860	6300	4970	3840	2890
	45	12190	10030	9060	7340	5860	4590	3520	2600
	50	11390	9350	8440	6810	5400	4200	3180	2320
D 3 13 Y	50	11360	9310	8400	6760	5360	4150	3130	2270
	60	9720	7930	7120	5670	4430	3360	2460	1690
	70	8060	6520	5820	4580	3500	2580	1790	1120
	80	6350	5090	4520	3480	2590	1820	1160	600
D 2 15 Y	30	16940	14010	12710	10370	8370	6670	5230	4000
	40	15150	12480	11290	9170	7340	5790	4470	3350
	45	14230	11700	10570	8550	6820	5340	4080	3010
	50	13290	10910	9840	7930	6280	4880	3690	2680
D 3 15 Y	50	13070	10720	9660	7780	6160	4770	3600	2600
	60	11190	9120	8190	6520	5090	3860	2820	1930
	70	9270	7490	6690	5260	4020	2950	2050	1280
	80	7300	5840	5190	3990	2960	2070	1320	670
D 3 16 Y	30	17540	14500	13150	10730	8660	6890	5390	4130
	40	15670	12910	11680	9470	7580	5970	4600	3440
	45	14710	12090	10920	8830	7030	5500	4200	3090
	50	13740	11270	10160	8180	6480	5020	3790	2740
D 4 16 Y	50	13740	11270	10160	8180	6480	5020	3790	2740
	60	11770	9590	8620	6860	5360	4070	2970	2040
	70	9750	7880	7040	5530	4230	3110	2160	1350
	80	7680	6150	5460	4210	3130	2190	1390	710

* tabella con capacità frigorifere a -25°C e -30°C disponibili a richiesta
 refrigerating capacities at -25°C and -30°C available upon request
 puissances frigorifiques a -25°C et -30°C disponibles sur demande
 Kälteleistungsdaten bei -25°C und -30°C sind auf Wunsch verfügbar

Capacità frigorifere

Refrigerating capacity

Puissances frigorifiques

Kälteleistungsdaten

Compressore Compressor Compresseur Verdichter	Condensazione Condensing Condensation Verflüssigungs- temperatur °C	R134a							
		Capacità frigorifera W *		Refrigerating capacity W *		Puissances frigorifiques W *		Kälteleistungsdaten W *	
		Temperatura di evaporazione °C		Evaporating temperature °C		Température d'évaporation °C		Verdampfungstemperatur °C	
		12.5	7.5	5	0	-5	-10	-15	-20
F 4 16 Y	50	14320	11770	10640	8590	6840	5350	4070	3000
	60	12310	10070	9070	7260	5710	4390	3260	2300
	70	10250	8330	7470	5920	4580	3430	2450	1610
	80	8140	6560	5850	4560	3450	2490	1670	970
D 3 18 Y	30	20670	17100	15510	12660	10230	8150	6390	4900
	40	18490	15240	13790	11200	8980	7080	5470	4110
	45	17370	14290	12910	10450	8340	6530	5000	3700
	50	16230	13320	12020	9690	7690	5980	4520	3290
D 4 18 Y	50	16230	13320	12020	9690	7690	5980	4520	3290
	60	13920	11360	10210	8150	6380	4860	3570	2470
	70	11550	9360	8370	6600	5060	3750	2630	1680
	80	9130	7330	6510	5040	3770	2670	1730	930
D 3 19 Y	30	22730	18810	17070	13940	11270	8990	7060	5420
	40	20340	16780	15190	12340	9910	7820	6060	4560
	45	19120	15740	14230	11530	9210	7230	5550	4120
	50	17880	14690	13260	10700	8500	6630	5030	3680
F 4 19 Y	50	16760	13870	12570	10250	8260	6560	5120	3890
	60	14550	12000	10860	8810	7050	5540	4250	3160
	70	12260	10080	9100	7330	5810	4500	3390	2440
	80	9880	8090	7280	5820	4550	3460	2530	1730
F 5 19 Y	50	16620	13740	12450	10140	8160	6460	5020	3800
	60	14410	11870	10730	8690	6940	5430	4150	3070
	70	12120	9950	8970	7210	5690	4390	3280	2340
	80	9750	7960	7160	5700	4440	3350	2420	1630
F 4 21 Y	30	23080	19160	17420	14310	11640	9360	7440	5810
	40	20780	17220	15640	12800	10360	8290	6520	5030
	45	19600	16230	14720	12020	9710	7730	6060	4630
	50	18410	15220	13800	11240	9050	7180	5580	4230
F 5 21 Y	50	18360	15170	13740	11180	8980	7110	5510	4160
	60	15900	13090	11830	9570	7620	5960	4540	3340
	70	13360	10950	9870	7920	6240	4800	3570	2530
	80	10730	8750	7860	6250	4850	3650	2620	1740
F 4 24 Y	30	25670	21300	19360	15880	12900	10370	8220	6400
	40	23090	19120	17350	14180	11460	9150	7180	5510
	45	21760	18000	16320	13310	10730	8520	6650	5060
	50	20420	16870	15280	12430	9980	7890	6110	4610
F 5 24 Y	50	19920	16430	14870	12070	9670	7620	5880	4400
	60	17210	14140	12760	10290	8170	6350	4800	3480
	70	14420	11790	10610	8480	6640	5060	3720	2580
	80	11540	9380	8400	6640	5110	3800	2670	1710
Q 4 25 Y	30	27250	22550	20450	16700	13490	10750	8430	6470
	40	24370	20100	18190	14770	11840	9340	7220	5430
	45	22900	18840	17030	13780	11000	8620	6600	4890
	50	21410	17570	15860	12790	10150	7890	5980	4360
F 5 25 Y	30	28080	23320	21200	17410	14160	11400	9050	7060
	40	25290	20960	19030	15570	12610	10080	7940	6120
	45	23860	19750	17920	14630	11820	9410	7370	5640
	50	22400	18520	16790	13680	11010	8730	6790	5150
Q 5 25 Y	30	27510	22850	20770	17060	13880	11170	8870	6920
	40	24780	20540	18640	15260	12360	9880	7780	6000
	45	23370	19350	17550	14340	11580	9220	7220	5530
	50	21950	18150	16450	13400	10790	8550	6660	5050
F 7 25 Y	50	22310	18420	16680	13570	10890	8610	6660	5020
	60	19310	15880	14350	11600	9230	7200	5480	4010
	70	16210	13280	11960	9590	7540	5790	4290	3010
	80	13000	10600	9510	7550	5840	4380	3120	2060
F 5 28 Y	30	30550	25390	23090	18970	15460	12450	9910	7760
	40	27540	22850	20750	17000	13790	11050	8720	6750
	45	26000	21550	19560	15990	12940	10330	8120	6240
	50	24430	20230	18340	14970	12080	9600	7500	5720
Q 5 28 Y	30	31200	25930	23580	19380	15780	12720	10120	7920
	40	28130	23330	21190	17360	14080	11280	8910	6900
	45	26550	22000	19970	16330	13210	10550	8290	6370
	50	24950	20650	18730	15290	12330	9810	7660	5840
F 7 28 Y	50	23760	19640	17800	14500	11660	9240	7180	5440
	60	20600	16970	15340	12430	9920	7770	5940	4390
	70	17330	14220	12830	10310	8140	6280	4690	3340
	80	13940	11390	10230	8150	6350	4800	3470	2340
Q 7 28 Y	50	24090	19750	17820	14340	11360	8810	6650	4810
	60	20630	16810	15110	12040	9400	7140	5210	3580
	70	17090	13820	12350	9710	7430	5470	3800	2380
	80	13480	10790	9580	7390	5490	3850	2460	1260

* tabelle con capacità frigorifere a -25°C e -30°C disponibili a richiesta
 refrigerating capacities at -25°C and -30°C available upon request
 puissances frigorifiques à -25°C et -30°C disponibles sur demande
 Kälteleistungsdaten bei -25°C und -30°C sind auf Wunsch verfügbar

Capacità frigorifere

Refrigerating capacity

Puissances frigorifiques

Kälteleistungsdaten

Compressore Compressor Compresseur Verdichter	Condensazione Condensing Condensation Verflüssigungst- temperatur °C	R134a							
		Capacità frigorifera W *		Refrigerating capacity W *		Puissances frigorifiques W *		Kälteleistungsdaten W *	
		Temperatura di evaporazione °C		Evaporating temperature °C		Température d'évaporation °C		Verdampfungstemperatur °C	
		12.5	7.5	5	0	-5	-10	-15	-20
Q 5 33 Y	30	37670	31160	28260	23070	18640	14850	11640	8930
	40	33680	27770	25130	20400	16360	12900	9970	7480
	45	31650	26030	23530	19040	15190	11900	9110	6740
	50	29580	24270	21900	17660	14010	10890	8240	6000
S 5 33 Y	30	36600	30400	27640	22700	18480	14880	11820	9240
	40	32960	27340	24820	20320	16470	13180	10380	8020
	45	31100	25760	23380	19100	15430	12310	9650	7400
	50	29220	24170	21910	17870	14390	11420	8900	6770
Q 7 33 Y	50	29580	24270	21900	17660	14010	10890	8240	6000
	60	25360	20700	18610	14850	11620	8860	6500	4510
	70	21050	17050	15250	12020	9230	6830	4790	3050
	80	16630	13350	11860	9180	6860	4860	3150	1690
S 7 33 Y	50	28620	23630	21400	17400	13970	11040	8550	6440
	60	24760	20380	18410	14880	11840	9240	7030	5150
	70	20800	17040	15350	12300	9680	7430	5510	3870
	80	16680	13600	12200	9680	7500	5620	4020	2650
S 7 39 Y	30	42940	35670	32430	26630	21680	17450	13870	10840
	40	38680	32070	29120	23840	19320	15460	12180	9410
	45	36500	30230	27430	22410	18110	14440	11320	8680
	50	34280	28360	25710	20960	16890	13400	10450	7940
S 10 39 Y	50	33520	27730	25150	20510	16530	13120	10230	7780
	60	29100	24000	21720	17620	14100	11080	8510	6330
	70	24520	20160	18200	14670	11620	9010	6780	4880
	80	19770	16190	14570	11640	9110	6930	5060	3470
S 10 51 Y	30	55210	45820	41640	34160	27760	22300	17670	13760
	40	49660	41120	37320	30500	24660	19670	15440	11860
	45	46820	38720	35100	28630	23080	18330	14300	10890
	50	43930	36280	32860	26730	21470	16970	13150	9910
S 15 51 Y	50	43000	35500	32140	26130	20970	16560	12810	9640
	60	37200	30600	27640	22330	17760	13840	10520	7690
	70	31220	25570	23020	18450	14500	11110	8220	5760
	80	25030	20390	18290	14500	11220	8390	5970	3910
S 15 56 Y	30	61980	51440	46750	38360	31180	25060	19870	15480
	40	55760	46180	41910	34260	27710	22120	17370	13350
	45	52580	43490	39430	32170	25940	20620	16100	12270
	50	49340	40760	36920	30040	24140	19090	14810	11170
S 20 56 Y	50	49340	40760	36920	30040	24140	19090	14810	11170
	60	42730	35170	31790	25710	20490	16010	12200	8970
	70	35910	29440	26530	21290	16770	12900	9590	6780
	80	28830	23520	21120	16790	13030	9800	7030	4670
V 15 59 Y	30	65910	54690	49680	40740	33090	26560	21030	16350
	40	59250	49050	44490	36340	29360	23400	18340	14050
	45	55840	46160	41840	34090	27450	21780	16960	12880
	50	52380	43230	39140	31810	25520	20140	15570	11700
V 20 59 Y	50	52670	43370	39210	31750	25350	19880	15230	11290
	60	45380	37190	33520	26940	21270	16420	12290	8780
	70	37900	30880	27730	22050	17150	12950	9370	6320
	80	30180	24420	21820	17120	13050	9540	6540	3980
V 15 71 Y	30	78320	65010	59080	48470	39400	31660	25100	19550
	40	70460	58360	52960	43290	35010	27940	21950	16870
	45	66440	54950	49830	40640	32770	26040	20330	15500
	50	62350	51500	46650	37960	30500	24120	18700	14110
V 25 71 Y	50	59960	49450	44750	36330	29100	22920	17670	13220
	60	51800	42550	38400	30960	24560	19080	14420	10460
	70	43390	35470	31910	25490	19970	15220	11170	7730
	80	34710	28200	25260	19950	15360	11390	8010	5120
V 20 84 Y	30	90400	75050	68210	55980	45520	36600	29040	22640
	40	81370	67400	61190	50040	40490	32340	25420	19570
	45	76730	63490	57580	46990	37910	30160	23580	18000
	50	72030	59520	53930	43900	35300	27950	21710	16410
V 30 84 Y	50	71040	58660	53120	43200	34690	27410	21230	15990
	60	61480	50590	45710	36940	29400	22950	17460	12800
	70	51630	42300	38100	30550	24040	18450	13680	9630
	80	41420	33760	30300	24050	18630	13970	9980	6580
V 25 93 Y	30	100470	83410	75810	62230	50600	49680	32280	25160
	40	90420	74920	68000	55610	45010	35950	28260	21750
	45	85280	70570	64000	52230	42140	33520	26210	20010
	50	80060	66150	59940	48800	39240	31070	24130	18240
V 32 93 Y	50	80050	66150	59940	48810	39260	31090	24160	18270
	60	69370	57140	51670	41830	33370	26130	19960	14730
	70	58350	47880	43170	34690	27390	21110	15760	11220
	80	46910	38320	34430	27420	21340	16100	11630	7810

* tabella con capacità frigorifere a -25°C e -30°C disponibili a richiesta
 refrigerating capacities at -25°C and -30°C available upon request
 puissances frigorifiques a -25°C et -30°C disponibles sur demande
 Kälteleistungsdaten bei -25°C und -30°C sind auf Wunsch verfügbar

Capacità frigorifere

Refrigerating capacity

Puissances frigorifiques

Kälteleistungsdaten

Compressore Compressor Compresseur Verdichter	Condensazione Condensing Condensation Verflüssigungs- temperatur °C	R134a							
		Capacità frigorifera W *		Refrigerating capacity W *		Puissances frigorifiques W *		Kälteleistungsdaten W *	
		Temperatura di evaporazione °C		Evaporating temperature °C		Température d'évaporation °C		Verdampfungstemperatur °C	
		12.5	7.5	5	0	-5	-10	-15	-20
V 25 103 Y	30	109750	91080	82760	67880	55160	44300	35100	27320
	40	98700	81730	74150	60600	48990	39070	30660	23530
	45	93040	76940	69750	56870	45830	36390	28390	21600
	50	87300	72080	65280	53090	42630	33680	26090	19650
V 35 103 Y	50	87300	72080	65280	53090	42630	33680	26090	19650
	60	75550	62160	56160	45390	36130	28190	21440	15710
	70	63440	51970	46820	37530	29530	22660	16800	11820
	80	50900	41480	37230	29540	22890	17150	12250	8070
Z 25 106 Y	30	116390	96600	87780	72010	58520	47020	37260	29010
	40	104690	86700	78670	64300	51990	41480	32560	25010
	45	98700	81630	74010	60350	48650	38650	30160	22960
	50	92620	76490	69280	56350	45260	35780	27730	20900
Z 35 106 Y	50	91440	75500	68370	55600	44640	35270	27320	20570
	60	79130	65110	58820	47540	37830	29520	22450	16450
	70	66450	54430	49030	39310	30920	23720	17590	12370
	80	53300	43440	38990	30940	23960	17950	12820	8440
Z 30 126 Y	30	138460	114920	104430	85670	69620	55940	44330	34520
	40	124540	103140	93590	76500	61860	49350	38740	29760
	45	117420	97110	88050	71800	57880	45980	35890	27330
	50	110180	91000	82420	67040	53850	42570	32990	24870
Z 40 126 Y	50	109030	89850	81270	65890	52700	41420	31840	23720
	60	94070	77180	69620	56030	44359	34340	25830	18610
	70	78680	64220	57710	46010	35910	27240	19860	13580
	80	62800	50930	45560	35870	27470	20240	14050	8780
W 40 142 Y	50	119370	98510	89190	72480	58140	45880	35470	26640
	60	103220	84870	76650	61880	49190	38310	29060	21210
	70	86590	70870	63810	51080	40110	30690	22660	15840
	80	69380	56480	50650	40110	30990	23130	16410	10680
Z 40 154 Y	30	171460	142300	129310	106080	86200	69250	54880	42720
	40	154220	127710	115890	94710	76580	61090	47950	36820
	45	145390	120240	109010	88900	71650	56920	44410	33810
	50	136430	112660	102040	83000	66660	52690	40820	30760
Z 50 154 Y	50	134380	110720	100140	81180	64910	51000	39190	29170
	60	115910	95090	85760	69010	54610	42270	31770	22860
	70	96930	79090	71080	56640	44190	33500	24400	16650
	80	77350	62710	56090	44140	33780	24860	17240	10730
W 40 168 Y	30	183230	152070	138190	113360	92130	74010	58660	45660
	40	164810	136480	123840	101220	81840	65290	51250	39360
	45	155380	128500	116500	95010	76580	60830	47470	36140
	50	145800	120400	109050	88710	71250	56320	43640	32890
W 50 168 Y	50	141360	116660	105620	85830	68850	54330	42000	31550
	60	122240	100510	90770	73290	58250	45370	34420	25120
	70	102550	83930	75560	60500	47500	36350	26840	18760
	80	82170	66890	59980	47510	36700	27390	19430	12650
W 50 187 Y	30	203570	168950	153530	125950	102360	82230	65170	50730
	40	183110	151640	137590	112460	90930	72540	56940	43730
	45	172630	142770	129440	105560	85080	67590	52740	40160
	50	161990	133770	121160	98550	79160	62570	48490	36540
W 60 187 Y	50	159340	131480	119020	96700	77550	61170	47260	35460
	60	137760	113240	102260	82530	65570	51040	38690	28190
	70	115530	94530	85090	68090	53440	40850	30130	21010
	80	92530	75290	67500	53430	41240	30740	21760	14110
W 60 206 Y	30	225020	186780	169740	139270	113200	90970	72130	56180
	40	202440	167680	152160	124400	100610	80300	63070	48470
	45	190880	157900	143170	116780	94170	74840	58440	44540
	50	179140	147970	134040	109060	87640	69310	53750	40560
W 70 206 Y	50	173330	143000	129440	105140	84280	66450	51300	38460
	60	149810	123120	111160	89690	71220	55400	41950	30520
	70	125590	102730	92450	73950	57990	44290	32610	22680
	80	100550	81780	73300	57970	44700	33270	23490	15160
W 80 206 Y	50	173330	143000	129440	105140	84280	66450	51300	38460
	60	149810	123120	111160	89690	71220	55400	41950	30520
	70	125590	102730	92450	73950	57990	44290	32610	22680
	80	100550	81780	73300	57970	44700	33270	23490	15160

* tabelle con capacità frigorifere a -25°C e -30°C disponibili a richiesta
 refrigerating capacities at -25°C and -30°C available upon request
 puissances frigorifiques à -25°C et -30°C disponibles sur demande
 Kälteleistungsdaten bei -25°C und -30°C sind auf Wunsch verfügbar

Capacità frigorifere

Le capacità frigorifere, riportate nelle tabelle da pag.8 a pag.23, sono state calcolate alle seguenti condizioni:

- alimentazione 60Hz
- senza sottoraffreddamento del liquido
- temperatura ambiente 32°C
- **temperatura del gas aspirato 20°C**

R407C - Le temperature di evaporazione e di condensazione considerate sono relative al vapore saturo, in conformità con la norma EN 12900.

Refrigerating capacity

Refrigerating capacities shown in page 8 up to page 23 are based on the following conditions:

- power supply 60Hz
- without liquid subcooling
- ambient temperature 32°C
- **suction gas temperature 20°C**

R407C - Evaporating and condensing temperatures are based on dew temperature, according to EN 12900 standard.

Puissances frigorifiques

Les puissances frigorifiques, reportées sur les tableaux de la page 8 à la page 23, ont été calculées selon les conditions suivantes:

- alimentation 60Hz
- sans sous-refroidissement du liquide
- température ambiante 32°C
- **température du gaz aspiré 20°C**

R407C - les températures d'évaporation et de condensation se réfèrent aux point de roséé, in conformité avec la norme EN 12900.

Kälteleistungsdaten

Die auf den Seiten 8 bis 23 gezeigten Kälteleistungen basieren auf den folgenden Bedingungen:

- Netz 60Hz
- ohne Flüssigkeitsunterkühlung
- Umgebungstemperatur 32°C
- **Sauggastemperatur 20°C**

R407C - Verdampfungs- und Verflüssigungstemperaturen beziehen sich auf Taupunkt-Werte, erfüllen die Forderung EN 12900

Tabella dei fattori di conversione

Refrigerante	Temperatura di evaporazione °C
	12.5
Fattore di correzione	Conversion factor
Condensazione	30°C
Condensing	40°C
Condensation	45°C
Verflüssigung	50°C

I valori di capacità frigorifera possono essere calcolati moltiplicando i dati delle tabelle da pag. 8 a pag. 11 per il fattore relativo alle temperature di evaporazione e condensazione considerate.

Esempio:

compressore modello D 3 18 Y
refrigerante R507A

temp. di evaporazione -25°C
temp. di condensazione 50°C
resa frigorifera 5030 W
fattore di correzione 1.04

**resa frigorifera corretta:
5030 x 1.04 = 5231 W**

Conversion factors table

Refrigerant	Evaporating temperature °C
	7.5 5 0 -5
Conversion factor	Conversion factor
Condensation	1.02
Condensing	1.02
Condensation	1.03
Verflüssigung	1.03

To calculate actual refrigerating capacity, multiply capacity table value (see page 8 up to page 11) by proper conversion factor related to considered condensing and evaporating temperatures.

Example:

compressor model D 3 18 Y
refrigerant R507A
evaporating temperature -25°C
condensing temperature 50°C
refrigerating capacity 5030 W
conversion factor 1.04

**actual refrigerating capacity:
5030 x 1.04 = 5231 W**

Tableau des facteurs de correction

Réfrigérant	Température d'évaporation °C
	-10 -15 -20 -25
Facteur de correction	Facteur de correction
Condensation	1.02
Condensing	1.02
Condensation	1.03
Verflüssigung	1.03

Les valeurs de puissance frigorifique peuvent être calculées en multipliant les données des tableaux de la page 8 à la page 11 par le facteur concernant les températures d'évaporation et de condensation considérées.

Par exemple:

compresseur modèle D 3 18 Y
réfrigérant R507A
temp. d'évaporation -25°C
temp. de condensation 50°C
puissance frigorifique 5030 W
facteur de correction 1.04

**puissance frigorifique correcte:
5030 x 1.04 = 5231 W**

Umrechnungsfaktoren Tabelle

Kältemittel	R507A			
Verdampfungstemperatur °C	-30	-35	-40	-45
Umrechnungsfaktor	Umrechnungsfaktor	Umrechnungsfaktor	Umrechnungsfaktor	Umrechnungsfaktor
Condensation	1.03	1.03	1.03	1.03
Condensing	1.04	1.04	1.04	1.04
Condensation	1.04	1.04	1.04	1.04
Verflüssigung	1.04	1.05	1.05	1.05

Die Leistungswerte errechnen sich durch Multiplikation der Daten der Tabellen von Seite 8 bis Seite 11 mit den Umrechnungsfaktoren.

Beispiel:

Verdichter Modell D 3 18 Y
Kältemittel R507A
Verdampfungstemperatur -25°C
Verflüssigungstemperatur 50°C
Kälteleistung 5030 W
Korrekturfaktor 1.04

**aktuelle Kälteleistung:
5030 x 1.04 = 5231 W**

Refrigerante	Temperatura di evaporazione °C
	12.5
Fattore di correzione	Conversion factor
Condensazione	30°C
Condensing	40°C
Condensation	45°C
Verflüssigung	50°C

I valori di capacità frigorifera durante l'iniezione di liquido possono essere calcolati moltiplicando i dati delle tabelle di pag. 18 e pag. 19 per il fattore relativo alle temperature di evaporazione e condensazione considerate.

Esempio:

compressore modello S 7 39 Y
refrigerante R22

temp. di evaporazione -30°C
temp. di condensazione 50°C
resa frigorifera 7190 W
fattore di correzione 0.905

**resa frigorifera corretta:
7190 x 0.905 = 6507 W**

Refrigerant	Evaporating temperature °C
	7.5 5 0 -5
Conversion factor	Conversion factor
Condensation	0.911
Condensing	0.911
Condensation	0.927
Verflüssigung	0.940

To calculate actual refrigerating capacity during liquid injection, multiply capacity table value (see page 18 and page 19) by proper conversion factor related to considered condensing and evaporating temperatures.

Example:

compressor model S 7 39 Y
refrigerant R22
evaporating temperature -30°C
condensing temperature 50°C
refrigerating capacity 7190 W
conversion factor 0.905

**actual refrigerating capacity:
7190 x 0.905 = 6507 W**

Réfrigérant	Température d'évaporation °C
	-10 -15 -20 -25
Facteur de correction	Facteur de correction
Condensation	0.911
Condensing	0.911
Condensation	0.927
Verflüssigung	0.940

Les valeurs de puissance frigorifique pendant l'injection de liquide peuvent être calculées en multipliant les données des tableaux des pages 18 et 19 par le facteur concernant les températures d'évaporation et de condensation considérées.

Par exemple:

compresseur modèle S 7 39 Y
réfrigérant R22
temp. d'évaporation -30°C
temp. de condensation 50°C
puissance frigorifique 7190 W
facteur de correction 0.905

**puissance frigorifique correcte:
7190 x 0.905 = 6507 W**

Kältemittel	R22			
Verdampfungstemperatur °C	-30	-35	-40	-45
Umrechnungsfaktor	Umrechnungsfaktor	Umrechnungsfaktor	Umrechnungsfaktor	Umrechnungsfaktor
Condensation	0.890	0.871	0.852	0.832
Condensing	0.911	0.896	0.875	0.857
Condensation	0.908	0.892	0.871	0.852
Verflüssigung	0.940	0.924	0.905	0.888

Um die aktuelle Kälteleistung bei gleichzeitiger Flüssigkeits-einspritzung zu kalkulieren ist die Leistungszahl in der Tabelle (Seiten 18 und 19) mit dem richtigen Korrekturfaktor entsprechend den Verflüssigungs- bzw. Verdampfungstemperaturen zu multiplizieren.

Beispiel:

Verdichter Modell S 7 39 Y
Kältemittel R22
Verdampfungstemperatur -30°C
Verflüssigungstemperatur 50°C
Kälteleistung 7190 W
Korrekturfaktor 0.905

**aktuelle Kälteleistung:
7190 x 0.905 = 6507 W**

Lubrificanti

Tutti i compressori sono caricati in fabbrica con una adeguata quantità di lubrificante di tipo POE (estere di polioli).

Le tabelle che seguono indicano il tipo, la quantità del lubrificante utilizzato in fabbrica per la carica del compressore e i lubrificanti approvati da FRASCOLD.

Compressore	Quantità		
Compressor	Quantity		
Compresseur	Quantité		
Verdichter	Inhalt		
A 0.5 4 Y	1.2		
A 0.5 5 Y	1.2		
A 0.7 5 Y	1.2		
A 0.7 6 Y	1.2		
A 1 6 Y	1.2		
A 1 7 Y	1.2		
A 1.5 7 Y	1.2		
A 1.5 8 Y	1.2		
B 1.5 9 Y	1.2		
B 1.5 10 Y	1.2		
B 2 10 Y	1.2		
D 2 11 Y	1.2		
D 2 13 Y	1.2		
D 3 13 Y	1.2		
D 2 15 Y	1.2		
D 3 15 Y	1.2		
D 3 16 Y	1.2		
D 4 16 Y	2.1		

Lubricants

All compressors are provided with a suitable charge of POE (polyol ester) lubricant.

Following tables show type, quantity of lubricant used in factory to charge the compressors and lubricants approved by FRASCOLD.

Compressore	Quantità		
Compressor	Quantity		
Compresseur	Quantité		
Verdichter	Inhalt		
F 4 16 Y	2.1		
D 3 18 Y	1.2		
D 4 18 Y	1.2		
D 3 19 Y	1.2		
F 4 19 Y	2.1		
F 5 19 Y	2.1		
F 4 21 Y	2.1		
F 5 21 Y	2.1		
F 4 24 Y	2.1		
F 5 24 Y	2.1		
Q 4 25 Y	1.8		
F 5 25 Y	2.1		
Q 5 25 Y	1.8		
F 7 25 Y	2.1		
F 5 28 Y	2.1		
Q 5 28 Y	1.8		
F 7 28 Y	2.1		
Q 7 28 Y	1.8		

Lubrifiants

Tous les compresseurs sont chargés avec une quantité adéquate de lubrifiant du type POE (ester de poly huiles).

Les tableaux qui suivent indiquent le type, la quantité du lubrifiant utilisé par notre maison pour charger le compresseur et les lubrifiants approuvés par FRASCOLD.

Compressore	Quantità		
Compressor	Quantity		
Compresseur	Quantité		
Verdichter	Inhalt		
Q 5 33 Y	1.8		
S 5 33 Y	3.3		
Q 7 33 Y	1.8		
S 7 33 Y	3.3		
S 7 39 Y	3.3		
S 10 39 Y	3.3		
S 10 51 Y	3.3		
S 15 51 Y	3.3		
S 15 56 Y	3.3		
S 20 56 Y	3.3		
V 15 59 Y	4.5		
V 20 59 Y	4.5		
V 15 71 Y	4.5		
V 25 71 Y	4.5		
V 20 84 Y	4.5		
V 30 84 Y	4.5		
V 25 93 Y	4.5		
V 32 93 Y	4.5		

Schmiermittel

Alle Verdichter sind mit eine angemessene Füllung von POE (Polyolesteröle) versehen.

Folgende Tabellen zeigen Ölmenge und Charakteristik der von FRASCOLD geprüften und verwendeten Öle.

Compressore	Quantità		
Compressor	Quantity		
Compresseur	Quantité		
Verdichter	Inhalt		
V 25 103 Y	4.5		
V 35 103 Y	4.5		
Z 25 106 Y	4.5		
Z 35 106 Y	4.5		
Z 30 126 Y	7.5		
Z 40 126 Y	7.5		
W 40 142 Y	8.0		
Z 40 154 Y	7.5		
Z 50 154 Y	7.5		
W 40 168 Y	8.0		
W 50 168 Y	8.0		
W 50 187 Y	8.0		
W 60 187 Y	8.0		
W 60 206 Y	8.0		
W 70 206 Y	8.0		
W 80 206 Y	8.0		

Tipi di lubrificante

Lubricant types

Type de lubrifiant

Schmieröltyp

Viscosità Viscosity Viscosité Viskosität	Carica con olio estere Charge with ester oil Charge avec huile ester Esterölfüllung	
cSt	carica originale factory charge charge originale Originalfüllung	lubrificanti approvati approved lubricants lubrifiant homologuée zugelassene Schmiermittel
32	FRASCOLD 32FC	ELF Planetelf ACD32 - ICI Emkarate RL 32 S

Dati elettrici

Electrical data

Données électriques

Elektrische Daten

	220-240/3/60 380-420/3/60 DOL				250-280/3/60 440-480/3/60 DOL				230/3/60 PWS				400/3/60 PWS			
	Avviamento diretto Direct on line Démarrage direct Direktanlauf				Avviamento diretto Direct on line Démarrage direct Direktanlauf				Avviamento frazionato Part winding starting Démarrage bobinage fractionné Teilwicklungsanlauf				Avviamento frazionato Part winding starting Démarrage bobinage fractionné Teilwicklungsanlauf			
	MRA ⊕	LRA ⊕	MRA ⊕	LRA ⊕	MRA ⊕	LRA ⊕	MRA ⊕	LRA ⊕	DOL MRA ⊕	LRA ⊕	PWS MRA ⊕	LRA ⊕	DOL MRA ⊕	LRA ⊕	PWS MRA ⊕	LRA ⊕
A 0.5 4 Y	5.7	24.0	3.3	13.9	4.8	20.0	2.8	11.6								
A 0.5 5 Y	5.7	24.0	3.3	13.9	4.8	20.0	2.8	11.6								
A 0.7 5 Y	5.7	24.0	3.3	13.9	4.8	20.0	2.8	11.6								
A 0.7 6 Y	5.7	24.0	3.3	13.9	4.8	20.0	2.8	11.6								
A 1 6 Y	7.2	30.1	4.2	17.4	6.0	25.1	3.5	14.5								
A 1 7 Y	7.2	30.1	4.2	17.4	6.0	25.1	3.5	14.5								
A 1.5 7 Y	11.0	40.9	6.3	23.6	9.2	34.1	5.3	19.7								
A 1.5 8 Y	11.0	40.9	6.3	23.6	9.2	34.1	5.3	19.7								
B 1.5 9 Y	11.0	40.9	6.3	23.6	9.2	34.1	5.3	19.7								
B 1.5 10 Y	11.0	40.9	6.3	23.6	9.2	34.1	5.3	19.7								
B 2 10 Y	11.8	45.1	6.8	26.0	9.9	37.6	5.7	21.7								
D 2 11 Y	14.1	51.7	8.1	29.9	11.8	43.1	6.8	24.9								
D 2 13 Y	14.1	51.7	8.1	29.9	11.8	43.1	6.8	24.9								
D 3 13 Y	19.9	68.4	11.5	39.5	16.6	57.0	9.6	32.9								
D 2 15 Y	14.1	51.7	8.1	29.9	11.8	43.1	6.8	24.9								
D 3 15 Y	19.9	68.4	11.5	39.5	16.6	57.0	9.6	32.9								
D 3 16 Y	19.9	68.4	11.5	39.5	16.6	57.0	9.6	32.9								
D 4 16 Y	21.8	87.1	12.6	50.3	18.2	72.6	10.5	41.9								
F 4 16 Y	22.7	102.0	13.1	59.4	18.9	85.7	10.9	49.5								
D 3 18 Y	19.9	68.4	11.5	39.5	16.6	57.0	9.6	32.9								
D 4 18 Y	21.8	87.1	12.6	50.3	18.2	72.6	10.5	41.9								
D 3 19 Y	19.9	68.4	11.5	39.5	16.6	57.0	9.6	32.9								
F 4 19 Y	22.7	102.0	13.1	59.4	18.9	85.7	10.9	49.5								
F 5 19 Y	25.4	118.0	14.6	68.3	21.2	98.6	12.2	56.9								
F 4 21 Y	22.7	102.0	13.1	59.4	18.9	85.7	10.9	49.5								
F 5 21 Y	25.4	118.0	14.6	68.3	21.2	98.6	12.2	56.9								
F 4 24 Y	22.7	102.0	13.1	59.4	18.9	85.7	10.9	49.5								
F 5 24 Y	25.4	118.0	14.6	68.3	21.2	98.6	12.2	56.9								
Q 4 25 Y	22.7	102.0	13.1	59.4	18.9	85.7	10.9	49.5								
F 5 25 Y	25.4	118.0	14.6	68.3	21.2	98.6	12.2	56.9								
Q 5 25 Y	25.4	118.0	14.6	68.3	21.2	98.6	12.2	56.9								
F 7 25 Y	36.0	189.0	21.0	109.0	30.0	158.0	17.5	91.4								
F 5 28 Y	25.4	118.0	14.6	68.3	21.2	98.6	12.2	56.9								
Q 5 28 Y	25.4	118.0	14.6	68.3	21.2	98.6	12.2	56.9								
F 7 28 Y	36.0	189.0	21.0	109.0	30.0	158.0	17.5	91.4								
Q 7 28 Y	36.0	189.0	21.0	109.0	30.0	158.0	17.5	91.4								
Q 5 33 Y	25.4	118.0	14.6	68.3	21.2	98.6	12.2	56.9								
S 5 33 Y	25.5	115.0	14.7	66.9	21.3	96.6	12.3	55.8	25.5	115.0	25.5	57.5	14.7	134.0	14.7	66.9
Q 7 33 Y	36.0	189.0	21.0	109.0	30.0	158.0	17.5	91.4								
S 7 33 Y	35.3	155.0	20.4	89.5	29.4	129.0	17.0	74.6	35.3	155.0	35.3	57.5	20.4	179.0	20.4	89.5
S 7 39 Y	35.3	155.0	20.4	89.5	29.4	129.0	17.0	74.6	35.3	155.0	35.3	57.5	20.4	179.0	20.4	89.5
S 10 39 Y	43.7	178.0	25.2	103.0	36.4	149.0	21.0	86.1	43.7	178.0	43.7	89.0	25.2	206.0	25.2	103.0
S 10 51 Y	43.7	178.0	25.2	103.0	36.4	149.0	21.0	86.1	43.7	178.0	43.7	89.0	25.2	206.0	25.2	103.0
S 15 51 Y	64.4	245.0	37.2	141.0	53.7	204.0	31.0	118.0	64.4	245.0	64.4	123.0	37.2	282.0	37.2	141.0
S 15 56 Y	64.4	245.0	37.2	141.0	53.7	204.0	31.0	118.0	64.4	245.0	64.4	123.0	37.2	282.0	37.2	141.0
S 20 56 Y	76.9	304.0	44.4	175.0	64.1	253.0	37.0	146.0	76.9	304.0	76.9	152.0	44.4	350.0	44.4	175.0
V 15 59 Y	64.4	245.0	37.2	141.0	53.7	204.0	31.0	118.0	64.4	245.0	64.4	123.0	37.2	282.0	37.2	141.0
V 20 59 Y	76.9	304.0	44.4	175.0	64.1	253.0	37.0	146.0	76.9	304.0	76.9	152.0	44.4	350.0	44.4	175.0
V 15 71 Y	64.4	245.0	37.2	141.0	53.7	204.0	31.0	118.0	64.4	245.0	64.4	123.0	37.2	282.0	37.2	141.0
V 25 71 Y	93.5	357.0	54.0	206.0	77.9	297.0	45.0	172.0	93.5	357.0	93.5	178.0	54.0	412.0	54.0	206.0
V 20 84 Y	76.9	304.0	44.4	175.0	64.1	253.0	37.0	146.0	76.9	304.0	76.9	152.0	44.4	350.0	44.4	175.0
V 30 84 Y	110.0	384.0	63.6	222.0	91.8	320.0	53.0	185.0	110.0	384.0	110.0	192.0	63.6	444.0	63.6	222.0
V 25 93 Y	93.5	357.0	54.0	206.0	77.9	297.0	45.0	172.0	93.5	357.0	93.5	178.0	54.0	412.0	54.0	206.0
V 32 93 Y	118.0	425.0	68.4	246.0	98.7	354.0	57.0	205.0	118.0	425.0	118.0	213.0	68.4	492.0	68.4	246.0
V 25 103 Y	93.5	357.0	54.0	206.0	77.9	297.0	45.0	172.0	93.5	357.0	93.5	178.0	54.0	412.0	54.0	206.0
V 35 103 Y	126.0	467.0	73.2	270.0	105.0	389.0	61.0	225.0	126.0	467.0	126.0	233.0	73.2	540.0	73.2	270.0
Z 25 106 Y	93.5	357.0	54.0	206.0	77.9	297.0	45.0	172.0	93.5	357.0	93.5	178.0	54.0	412.0	54.0	206.0
Z 35 106 Y	126.0	467.0	73.2	270.0	105.0	389.0	61.0	225.0	126.0	467.0	126.0	233.0	73.2	540.0	73.2	270.0
Z 30 126 Y	110.0	384.0	63.6	222.0	91.8	320.0	53.0	185.0	110.0	384.0	110.0	192.0	63.6	444.0	63.6	222.0
Z 40 126 Y	155.0	546.0	90.0	315.0	129.0	455.0	75.0	263.0	155.0	546.0	155.0	273.0	90.0	630.0	90.0	315.0
W 40 142 Y	187.0	624.0	108.0	360.0	155.0	520.0	90.0	300.0	187.0	624.0	187.0	312.0	108.0	720.0	108.0	360.0
Z 40 154 Y	155.0	546.0	90.0	315.0	129.0	455.0	75.0	263.0	155.0	546.0	155.0	273.0	90.0	630.0	90.0	315.0
Z 50 154 Y	192.0	640.0	111.0	369.0	160.0	533.0	92.5	308.0	192.0	640.0	192.0	320.0	111.0	738.0	111.0	369.0
W 40 168 Y	187.0	624.0	108.0	360.0	155.0	520.0	90.0	300.0	187.0	624.0	187.0	312.0	108.0	720.0	108.0	360.0
W 50 168 Y	209.0	652.0	121.0	376.0	174.0	543.0	101.0	314.0	209.0	652.0	209.0	326.0	121.0	752.0	121.0	376.0
W 50 187 Y	209.0	652.0	121.0	376.0	174.0	543.0	101.0	314.0	209.0	652.0	209.0	326.0	121.0	752.0	121.0	376.0
W 60 187 Y	237.0	760.0	136.0	439.0	197.0	633.0	114.0	366.0	237.0	760.0	237.0	380.0	136.0	878.0	136.0	439.0
W 60 206 Y	237.0	760.0	136.0	439.0	197.0	633.0	114.0	366.0	237.0	760.0	237.0	380.0	136.0	878.0	136.0	439.0
W 70 206 Y	260.0	987.0	150.0	570.0	216.0	822.0	125.0	475.0	260.0	987.0	260.0	493.0	150.0	1140.0	150.0	570.0
W 80 206 Y	282.0	1057.0	163.0	610.0	235.0	881.0	136.0	509.0	282.0	1057.0	282.0	528.0	163.0	1220.0	163.0	610.0

motore elettrico standard
motore elettrico a richiesta

standard electric motor
electric motor on request

moteur électrique standard
moteur électrique sur demand

Standardmotor
Sondermotor auf Anfrage

⊕ MRA Massima corrente di funzionamento A
LRA Corrente a rotore bloccato A

⊕ MRA Maximum operating current A
LRA Locked rotor current A

⊕ MRA Intensité maximum de fonctionnement A
LRA Courant rotor bloqué A

⊕ MRA Maximaler Betriebsstrom A
LRA Anlaufstrom A

Dati elettrici

Electrical data

Données électriques

Elektrische Daten

Compressore Compressor Compresseur Verdichter	440-480/3/60 PWS				230/3/60 460/3/60				575/3/60 PWS				208-230/1/60 DOL		115/1/60 DOL				
	Avviamento frazionato Part winding starting Démarrage bobinage fractionné Teilwicklungsanlauf				***				Avviamento frazionato Part winding starting Démarrage bobinage fractionné Teilwicklungsanlauf				Avviamento diretto Direct on line Démarrage direct Direktanlauf		Avviamento diretto Direct on line Démarrage direct Direktanlauf				
	DOL	LRA		PWS	LRA		230/3/60	LRA		460/3/60	LRA		DOL	LRA		PWS	LRA		
	MRA	LRA		MRA	LRA		MRA	LRA		MRA	LRA		MRA	LRA		MRA	LRA		
A 0.5 4 Y																6.6	43.1	13.2	86.1
A 0.5 5 Y																6.6	43.1	13.2	86.1
A 0.7 5 Y																6.6	43.1	13.2	86.1
A 0.7 6 Y																6.6	43.1	13.2	86.1
A 1 6 Y																9.1	48.1	18.2	96.2
A 1 7 Y																9.1	48.1	18.2	96.2
A 1.5 7 Y																10.4	57.6	20.8	115.0
A 1.5 8 Y																10.4	57.6	20.8	115.0
B 1.5 9 Y																10.4	57.6	20.8	115.0
B 1.5 10 Y																10.4	57.6	20.8	115.0
B 2 10 Y																15.6	66.8		
D 2 11 Y																16.0	71.1		
D 2 13 Y																16.0	71.1		
D 2 15 Y																18.3	85.1		
D 3 13 Y																16.0	71.1		
D 3 15 Y																18.3	85.1		
D 3 16 Y																18.3	85.1		
D 4 16 Y																			
F 4 16 Y																			
D 3 18 Y																18.3	85.1		
D 4 18 Y																			
D 3 19 Y																18.3	85.1		
F 4 19 Y																			
F 5 19 Y																			
F 4 21 Y																			
F 5 21 Y																			
F 4 24 Y																			
F 5 24 Y																			
Q 4 25 Y																			
F 5 25 Y																			
Q 5 25 Y																			
F 7 25 Y																			
F 5 28 Y																			
Q 5 28 Y																			
F 7 28 Y																			
Q 7 28 Y																			
Q 5 33 Y																			
S 5 33 Y	12.7	116.0	12.7	57.9									10.1	94.6	10.1	47.3			
Q 7 33 Y																			
S 7 33 Y	17.6	155.0	17.6	77.5									14.1	134.0	14.1	62.0			
S 7 39 Y	17.6	155.0	17.6	77.5									14.1	134.0	14.1	62.0			
S 10 39 Y	21.8	179.0	21.8	89.4									17.5	143.0	17.5	71.5			
S 10 51 Y	21.8	179.0	21.8	89.4									17.5	143.0	17.5	71.5			
S 15 51 Y	32.2	244.0	32.2	122.0									25.7	196.0	25.7	98.1			
S 15 56 Y	32.2	244.0	32.2	122.0									25.7	196.0	25.7	98.1			
S 20 56 Y	38.4	304.0	38.4	152.0									30.7	242.0	30.7	121.0			
V 15 59 Y	32.2	244.0	32.2	122.0	64.4	245.0	32.2	122.0					25.7	196.0	25.7	98.1			
V 20 59 Y	38.4	304.0	38.4	152.0	76.9	304.0	38.4	152.0					30.7	242.0	30.7	121.0			
V 15 71 Y	32.2	244.0	32.2	122.0	64.4	245.0	32.2	122.0					25.7	196.0	25.7	98.1			
V 25 71 Y	46.7	356.0	46.7	178.0	93.5	357.0	46.7	178.0					37.4	286.0	37.4	143.0			
V 20 84 Y	38.4	304.0	38.4	152.0	76.9	304.0	38.4	152.0					30.7	242.0	30.7	121.0			
V 30 84 Y	55.0	384.0	55.0	192.0	110.0	384.0	55.0	192.0					44.0	306.0	44.0	153.0			
V 25 93 Y	46.7	356.0	46.7	178.0	93.5	357.0	46.7	178.0					37.4	286.0	37.4	143.0			
V 32 93 Y	59.0	426.0	59.0	213.0	118.0	425.0	59.0	213.0					47.2	340.0	47.2	170.0			
V 25 103 Y	46.7	356.0	46.7	178.0	93.5	357.0	46.7	178.0					37.4	286.0	37.4	143.0			
V 35 103 Y	63.0	466.0	63.0	233.0	126.0	467.0	63.0	233.0					50.7	374.0	50.7	187.0			
Z 25 106 Y	46.7	356.0	46.7	178.0	93.5	357.0	46.7	178.0					37.4	286.0	37.4	143.0			
Z 35 106 Y	63.0	466.0	63.0	233.0	126.0	467.0	63.0	233.0					50.7	374.0	50.7	187.0			
Z 30 126 Y	55.0	384.0	55.0	192.0	110.0	384.0	55.0	192.0					44.0	306.0	44.0	153.0			
Z 40 126 Y	77.5	546.0	77.5	273.0	155.0	546.0	77.9	273.0					62.3	436.0	62.3	218.0			
W 40 142 Y	93.5	624.0	93.5	312.0	187.0	624.0	93.5	312.0					74.8	498.0	74.8	249.0			
Z 40 154 Y	77.5	546.0	77.5	273.0	155.0	546.0	77.9	273.0					62.3	436.0	62.3	218.0			
Z 50 154 Y	96.0	640.0	96.0	320.0	192.0	640.0	96.0	320.0					76.9	512.0	76.9	256.0			
W 40 168 Y	93.5	624.0	93.5	312.0	187.0	624.0	93.5	312.0					74.8	498.0	74.8	249.0			
W 50 168 Y	104.0	652.0	104.0	326.0	209.0	652.0	104.0	326.0					83.9	522.0	83.9	261.0			
W 50 187 Y	104.0	652.0	104.0	326.0	209.0	652.0	104.0	326.0					83.9	522.0	83.9	261.0			
W 60 187 Y	118.0	760.0	118.0	380.0	237.0	760.0	118.0	380.0					94.8	608.0	94.8	304.0			
W 60 206 Y	118.0	760.0	118.0	380.0	237.0	760.0	118.0	380.0					94.8	608.0	94.8	304.0			
W 70 206 Y	130.0	986.0	130.0	493.0	260.0	987.0	130.0	493.0					104.0	788.0	104.0	394.0			
W 80 206 Y	141.0	1056.0	141.0	528.0	282.0	1057.0	141.0	528.0					113.0	846.0	113.0	423.0			

motore elettrico standard
motore elettrico a richiesta

standard electric motor
electric motor on request

moteur électrique standard
moteur électrique sur demand

Standardmotor
Sondermotor auf Anfrage

① MRA Massima corrente di funzionamento A
LRA Corrente a rotore bloccato A

① MRA Maximum operating current A
LRA Locked rotor current A

① MRA Intensità massima di funzionamento A
LRA Courant rotor bloqué A

① MRA Maximaler Betriebsstrom A
LRA Anlaufstrom A

Potenze assorbite

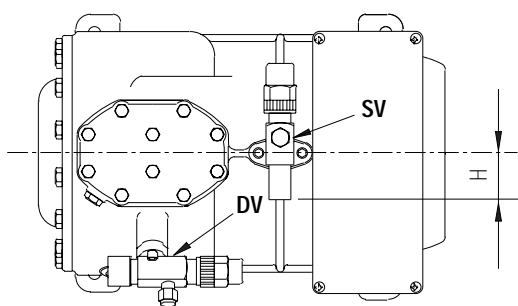
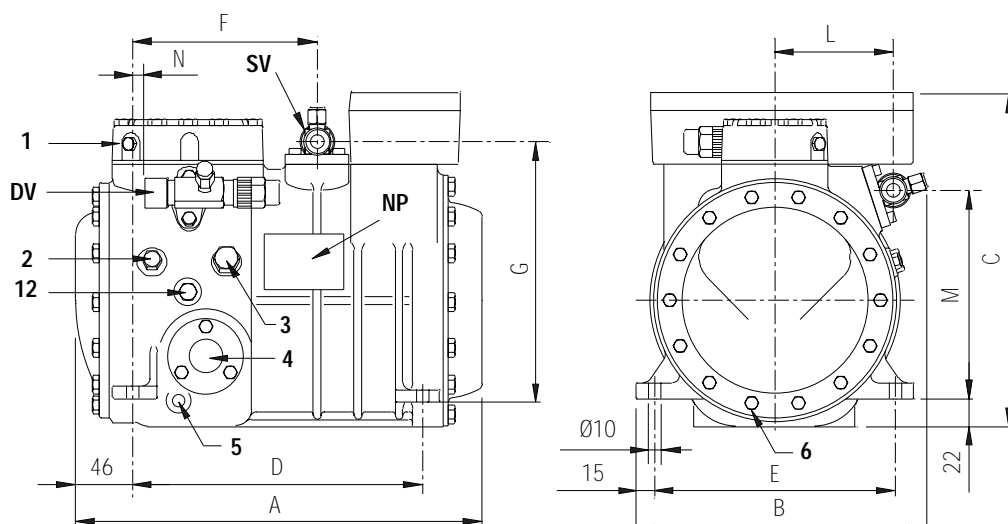
Power input

Puissance absorbée

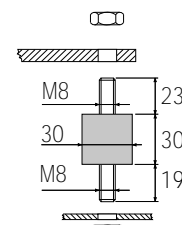
Leistungsaufnahme

Compressore Compressor Compresseur Verdichter	R404A - R507A potenza assorbita W * power input W * puissance absorbée W * Leistungsaufnahme W *					R407C potenza assorbita W * power input W * puissance absorbée W * Leistungsaufnahme W *				R22 potenza assorbita W * power input W * puissance absorbée W * Leistungsaufnahme W *					R134a potenza assorbita W * power input W * puissance absorbée W * Leistungsaufnahme W *			
	te °C					te °C				te °C					te °C			
	+5	-10	-20	-30	-40	+7.5	0	-10	-20	+5	-10	-20	-30	-40	+12.5	+5	0	-10
A 0.5 4 Y	1380	1080	850	630	440	1180	1070	890	720	940	810	680	520	370	760	680	620	500
A 0.5 5 Y		1330	1040	770	530						1050	870	650	450	990	870	780	610
A 0.7 5 Y	1680	1330	1040	770	530	1500	1360	1120	880	1210	1040	860	650	450	1180	980	860	650
A 0.7 6 Y		1480	1160	850	580						1180	960	710	480	1100	970	870	680
A 1 6 Y	1860	1480	1180	900	640	1670	1520	1270	1020	1350	1180	1000	780	550	1320	1130	1000	770
A 1 7 Y		1940	1530	1140	780						1590	1340	1040	740	1510	1330	1210	950
A 1.5 7 Y	2160	1800	1500	1180	870	2050	1880	1610	1330	1740	1570	1380	1130		1720	1490	1340	1050
A 1.5 8 Y	2650	2100	1700	1300	910	2270	2070	1760	1450	2070	1840	1560	1220	860	1750	1550	1410	1130
B 1.5 9 Y		2500	2020	1570	1130					2490	2180	1840	1450	1040	2030	1790	1630	1290
B 1.5 10 Y		2960	2470	1950	1470						2520	2140	1690	1230	2240	1980	1800	1430
B 2 10 Y	3060	2780	2440	2040		3000	2720	2260	1810	2670	2460	2070	1520		2580	2160	1890	1390
D 2 11 Y	3900	3240	2670	2020	1390	3540	3230	2710	2150	3140	2820	2320	1690		3210	2670	2310	1670
D 2 13 Y		3930	3200	2470	1730					3590	3420	2940	2250	1470	2960	2620	2370	1860
D 3 13 Y	4390	3730	3090	2390		3920	3490	2850	2270	3500	3170	2640	1980		2970	2540	2260	1730
D 2 15 Y		4450	3670	2960	2200						3740	3180	2430	1590	3460	2970	2640	2010
D 3 15 Y	4520	3960	3370	2720	2020	4330	3970	3350	2690	3890	3590	3030	2320		3630	3040	2680	2050
D 3 16 Y		4720	3690	2970	2240					4350	3960	3300	2620	1780	3280	2990	2760	2220
D 4 16 Y	4880	4130	3430	2700		4490	4060	3370	2650	3920	3650	3080	2340		3390	2860	2520	1880
F 4 16 Y	5210	4290	3510	2730		4420	4060	3420	2730	3980	3550	2910	2140		3660	3100	2730	2070
D 3 18 Y		4760	3990	3180	2380						4270	3660	2830	1920	3770	3340	3030	2390
D 4 18 Y	5060	4470	3830	3100		4550	4230	3640	3000	4250	3850	3300	2540		4080	3500	3110	2360
D 3 19 Y		5600	4720	3830	2930						4800	3960	2990	1980	4180	3730	3390	2680
F 4 19 Y	6170	5160	4250	3339	2460	4990	4650	3990	3260	5060	4570	3760	2740	1740	4860	4230	3800	2940
F 5 19 Y	5860	5100	4310	3450		5150	4830	4190	3470	5110	4610	3830	2840		4800	4240	3840	3030
F 4 21 Y		5740	4840	3860	2860						5050	4080	3070	2010	3990	3720	3460	2840
F 5 21 Y	6300	5590	4780	3860		5180	4970	4450	3770	5430	5080	4320	3200		5390	4700	4240	3330
F 4 24 Y		6420	5340	4220	3170						5780	4640	3630	2430	4860	4490	4150	3360
F 5 24 Y	7240	6310	5410	4400	3440	6350	6050	5350	4440	6190	5500	4490	3620		5780	5180	4710	3730
Q 4 25 Y		7010	5540	4100	2780		6890	5430	4190	6360	6000	5010	3700	2330	5060	4380	3920	3020
F 5 25 Y		6560	5710	4710	3650					6650	6120	5150	3880	2560	4720	4540	4330	3720
Q 5 25 Y		6430	5600	4610	3580	6640	6200	5340	4390	6430	5830	4820	3550	2280	8330	5250	5000	4310
F 7 25 Y	7030	6260	5470	4600		6520	6120	5340	4440	6620	6010	5080	3920		6370	5700	5230	4280
F 5 28 Y		7410	6330	5140	3900						6590	5620	4270	2830	5880	5350	4920	4030
Q 5 28 Y		7560	6460	5250	3980	8380	7720	6550	5340		6550	5500	4080	2610	6000	5460	5030	4110
F 7 28 Y	8500	7390	6290	5090		7680	7230	6290	5200	7140	6470	5450	4160		7490	6600	5990	4780
Q 7 28 Y	9030	7720	6430	5030		8100	7240	5970	4770	7280	6610	5540	4160		6210	5330	4750	3660
Q 5 33 Y		8250	6960	5560	4070		9040	7450	5990		7470	6490	5260	3750	6580	5840	5280	4090
S 5 33 Y		8560	7320	5880	4380						7300	6470	5240	3770	6950	6270	5750	4660
Q 7 33 Y	9560	8570	7440	6140		8690	8150	7100	5950	7870	7360	6570	5420		7880	6860	6160	4790
S 7 33 Y	10040	8620	7210	5670		8680	8240	7230	5950	8370	7440	6380	4820		8410	7450	6740	5240
S 7 39 Y		10350	8710	6950	5200						9180	7770	5890	3890	8090	7530	7010	5750
S 10 39 Y	11600	9880	8340	6740		10610	9900	8500	6870	9610	8780	7280	5380		9560	8580	7850	6270
S 10 51 Y		13480	11100	8720	6480						11620	9530	7150	4810	10140	9370	8720	7210
S 15 51 Y	15210	12700	10470	8180		13440	12470	10610	8530	13700	11360	8860	6220		11780	10560	9630	7600
S 15 56 Y		14410	11790	9150	6640					14880	13510	11120	8220	5290	12530	11350	10410	8300
S 20 56 Y	16640	13530	11050	8590		13970	13000	11170	9140	14270	12660	10300	7510		13500	11840	10670	8280
V 15 59 Y		15670	12660	9670	6880					14920	13480	11130	8510	5970	12430	11210	10240	8100
V 20 59 Y	17270	14060	11410	8730		15690	14120	11610	9040	13960	12360	9890	7300		13830	11940	10650	8130
V 15 71 Y		19150	15460	11820	8360						16140	13230	10060	7080	14710	13300	12150	9620
V 25 71 Y	21140	17300	13990	10640		18700	16900	13840	10630	17810	14850	11840	8720		16020	13860	12380	9490
V 20 84 Y		22150	17600	13350	9670						18900	15200	11350	7790	17110	15260	13820	10840
V 30 84 Y	27050	21650	17490	13660		24020	21550	17630	13840	21840	18690	15320	11630		20870	18070	16260	12590
V 25 93 Y		25620	20430	15540	11170						21560	18120	13910	9190	19880	17760	16110	12560
V 32 93 Y	32280	25600	20390	15550		29380	26120	21060	16190	25040	22060	17820	12170		25900	21700	19040	14090
V 25 103 Y		28880	22820	17300	12380						23980	20160	15600	10370	20370	18680	17200	13750
V 35 103 Y	37320	28860	22780	17320		33420	29450	23560	18040	28370	24950	20130	13840		27950	23780	21040	15820
Z 25 106 Y		27890	22280	16860	11760						24220	19660	14690	10040	21270	19140	17420	13650
Z 35 106 Y	33700	27830	22320	16890		30360	27020	21690	16720	28600	23840	18930			26500	22740	20210	15540
Z 30 126 Y		36180	28250	21250	15070						29570	24180	18310	12950	25610	23040	20980	16610
Z 40 126 Y	41860	34040	27470	20780		36640	32870	26930	20980	33880	28570	22870			32590	28010	24820	18430
W 40 142 Y	48070	37250	29290	21600		42400	37950	30920	23810	38510	32950	26600			35700	31300	28100	21330
Z 40 154 Y		44930	36260	27600	19340						37380	30320	22750	15510	31460	28870	26560	21130
Z 50 154 Y	51980	43270	35420	27080		48290	42770	34720	27080	41750	36270	29620			40070	35020	31310	23390
W 40 168 Y		45600	36690	27890	19410						40680	32140	24880	17250	34020	31090	28570	22660
W 50 168 Y	55220	43130	33240	24960		49150	44460	35830	27190	49120	41710	32490			42680	36850	32620	24570
W 50 187 Y		50690	41590	30700	21530						45800	36100	27520	19820	42090	37570	33870	26180
W 60 187 Y	61060	48730	39430	30600		53880	49290	41380	32830	53110	44060	34930			47400	42360	38540	30250
W 60 206 Y		55180	46670	37430	28230						51500	41320	30390	19890	41800	39240	36750	30450
W 70 206 Y	63020	52370	43130	33050		61330	55770	46340	35910	56640	50110	39170			53700	47970	43600	33480
W 80 206 Y	62120	50870	41400			59980	54840	45520		56660	50090				52100	46190	41790	32610

* Valori misurati alla temperatura di evaporazione **te** indicata in tabella e alla temperatura di condensazione 40°C
 Values calculated at evaporating temperature **te** indicated in above table and condensing temperature 40°C
 Les valeurs sont calculées d'après une température d'évaporation **te** indiquée ci-dessus et une température de condensation de 40°C
 Gemessene Werte mit Verdampfungstemperatur **te** wie



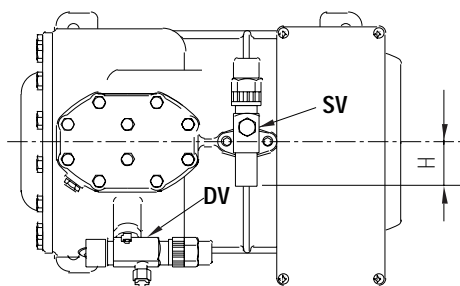
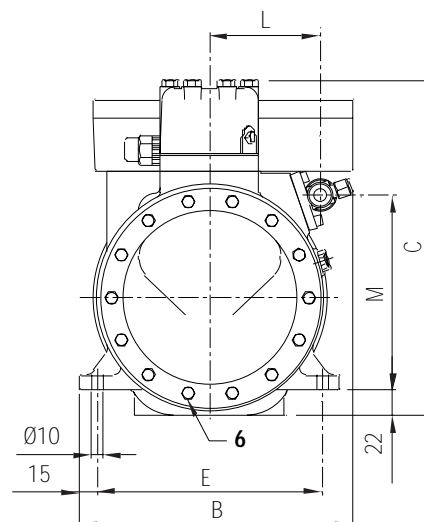
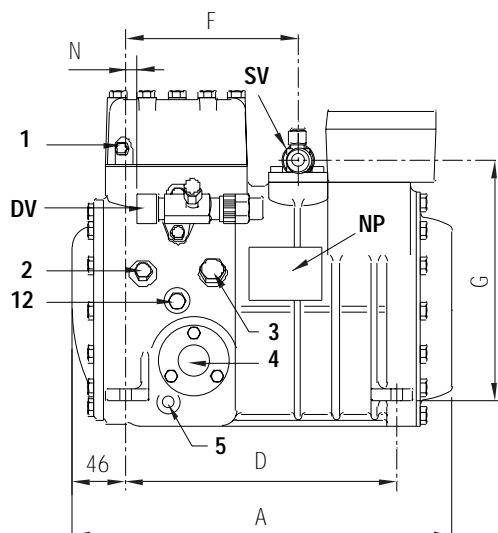
Supporto antivibrante
Vibration absorber
Support anti-vibrations
Vibrationsabsorber



Serie Serie
Série Reihe **A**

Compressore Compressor Compresseur Verdichter	Rubinetto aspirazione Suction valve Soupape d'aspiration Saugventil		Rubinetto compressione Discharge valve Soupape de refoulement Druckventil		Lunghezza Length Longueur Länge	Larghezza Width Largeur Breite	Altezza Height Hauteur Höhe	Interassi di fissaggio Base mounting Trous fixation Befestigungslöcher		Rubinetto aspirazione Suction valve Soupape d'aspiration Saugventil			Rubinetto compressione Discharge valve Soupape de refoulement Druckventil		
	Ø"	Ø mm	Ø"	Ø mm	A mm	B mm	C mm	D mm	E mm	F mm	G mm	H mm	L mm	M mm	N mm
A 0.5 4 Y	5/8	15.8	1/2	12.7	315	236	273	234	194	150	210	37	95	168	17
A 0.5 5 Y	5/8	15.8	1/2	12.7	315	236	273	234	194	150	210	37	95	168	17
A 0.7 5 Y	5/8	15.8	1/2	12.7	315	236	273	234	194	150	210	37	95	168	17
A 0.7 6 Y	5/8	15.8	1/2	12.7	315	236	273	234	194	150	210	37	95	168	17
A 1 6 Y	5/8	15.8	1/2	12.7	315	236	273	234	194	150	210	37	95	168	17
A 1 7 Y	5/8	15.8	1/2	12.7	315	236	273	234	194	150	210	37	95	168	17
A 1.5 7 Y	5/8	15.8	1/2	12.7	315	236	273	234	194	150	210	37	95	168	17
A 1.5 8 Y	5/8	15.8	1/2	12.7	315	236	273	234	194	150	210	37	95	168	17
A 1.5 7 Y 1ph	5/8	15.8	1/2	12.7	328	236	251	234	194	150	210	37	95	168	17
A 1.5 8 Y 1ph	5/8	15.8	1/2	12.7	328	236	251	234	194	150	210	37	95	168	17

1	tappo di alta pressione	high pressure plug	bouchon haute pression	Stopfen Druckseite
2	tappo di bassa pressione	low pressure plug	bouchon basse pression	Stopfen Saugseite
3	tappo di carico olio	oil charge plug	bouchon charge d'huile	Stopfen Ölfüllung
4	spia livello olio	oil level sight glass	voyant de niveau huile	Ölschauglas
5	sede resistenza carter	crankcase heater seat	doigt de gant pour résistance de carter	Pos. für Ölsumpfheizung
6	tappo scarico olio	oil drain plug	bouchon vidange d'huile	Stopfen Ölabblass
12	tappo ritorno olio	oil return plug	bouchon retour d'huile	Stopfen Ölrückführung
DV	rubinetto di compressione	discharge valve	soupape de refoulement	Druckventil
NP	targhetta	name plate	plaque signalétique	Verdichtertypschild
SV	rubinetto di aspirazione	suction valve	soupape d'aspiration	Saugventil

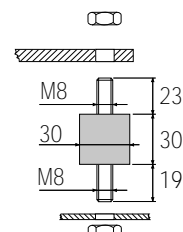


Supporto antivibrante

Vibration absorber

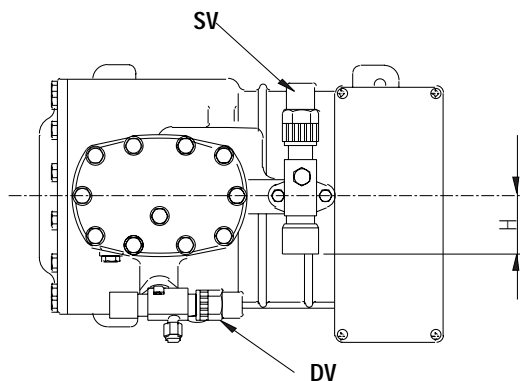
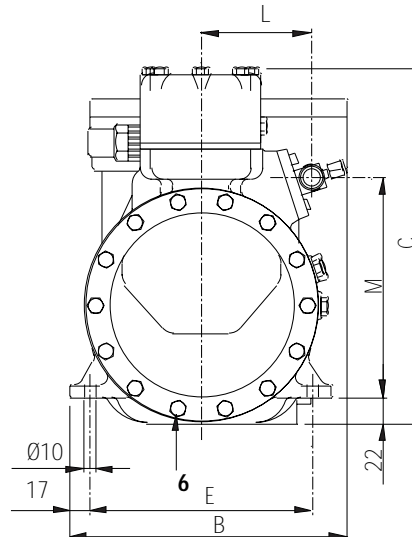
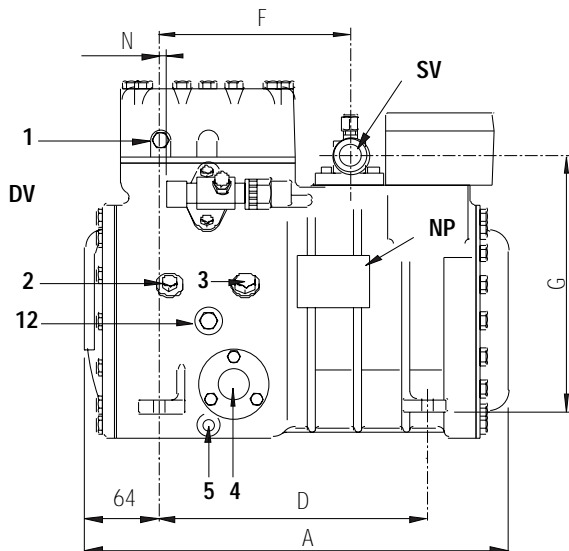
Support anti-vibrations

Vibrationsabsorber

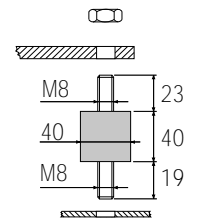
Serie Series
Série Reihe **B**

Compressore Compressor Compresseur Verdichter	Rubinetto aspirazione Suction valve Soupape d'aspiration Saugventil		Rubinetto compressione Discharge valve Soupape de refoulement Druckventil		Lunghezza Length Longueur Länge	Larghezza Width Largeur Breite	Altezza Height Hauteur Höhe	Interassi di fissaggio Base mounting Trous fixation Befestigungslocher		Rubinetto aspirazione Suction valve Soupape d'aspiration Saugventil			Rubinetto compressione Discharge valve Soupape de refoulement Druckventil		
	Ø"	Ø mm	Ø"	Ø mm	A mm	B mm	C mm	D mm	E mm	F mm	G mm	H mm	L mm	M mm	N mm
B 1.5 9 Y	5/8	15.8	1/2	12.7	315	236	290	234	194	150	207	37	95	168	17
B 1.5 10 Y	5/8	15.8	1/2	12.7	315	236	290	234	194	150	207	37	95	168	17
B 2 10 Y	3/4	19.0	5/8	15.8	328	236	290	234	194	150	207	37	95	168	15
B 1.5 9 Y 1ph	5/8	15.8	1/2	12.7	328	236	290	234	194	150	207	37	95	168	17
B 1.5 10 Y 1ph	5/8	15.8	1/2	12.7	328	236	290	234	194	150	207	37	95	168	17
B 2 10 Y 1ph	3/4	19.0	5/8	15.8	328	236	290	234	194	150	207	37	95	168	15

1	tappo di alta pressione	high pressure plug	bouchon haute pression	Stopfen Druckseite
2	tappo di bassa pressione	low pressure plug	bouchon basse pression	Stopfen Saugseite
3	tappo di carico olio	oil charge plug	bouchon charge d'huile	Stopfen Ölfüllung
4	spia livello olio	oil level sight glass	voyant de niveau huile	Ölschauglas
5	sede resistenza carter	crankcase heater seat	doigt de gant pour résistance de carter	Pos. für Ölumpfheizung
6	tappo scarico olio	oil drain plug	bouchon vidange d'huile	Stopfen Ölabblass
12	tappo ritorno olio	oil return plug	bouchon retour d'huile	Stopfen Ölrückführung
DV	rubinetto di compressione	discharge valve	soupape de refoulement	Druckventil
NP	larghetta	name plate	plaque signalétique	Verdichtertypschild
SV	rubinetto di aspirazione	suction valve	soupape d'aspiration	Saugventil



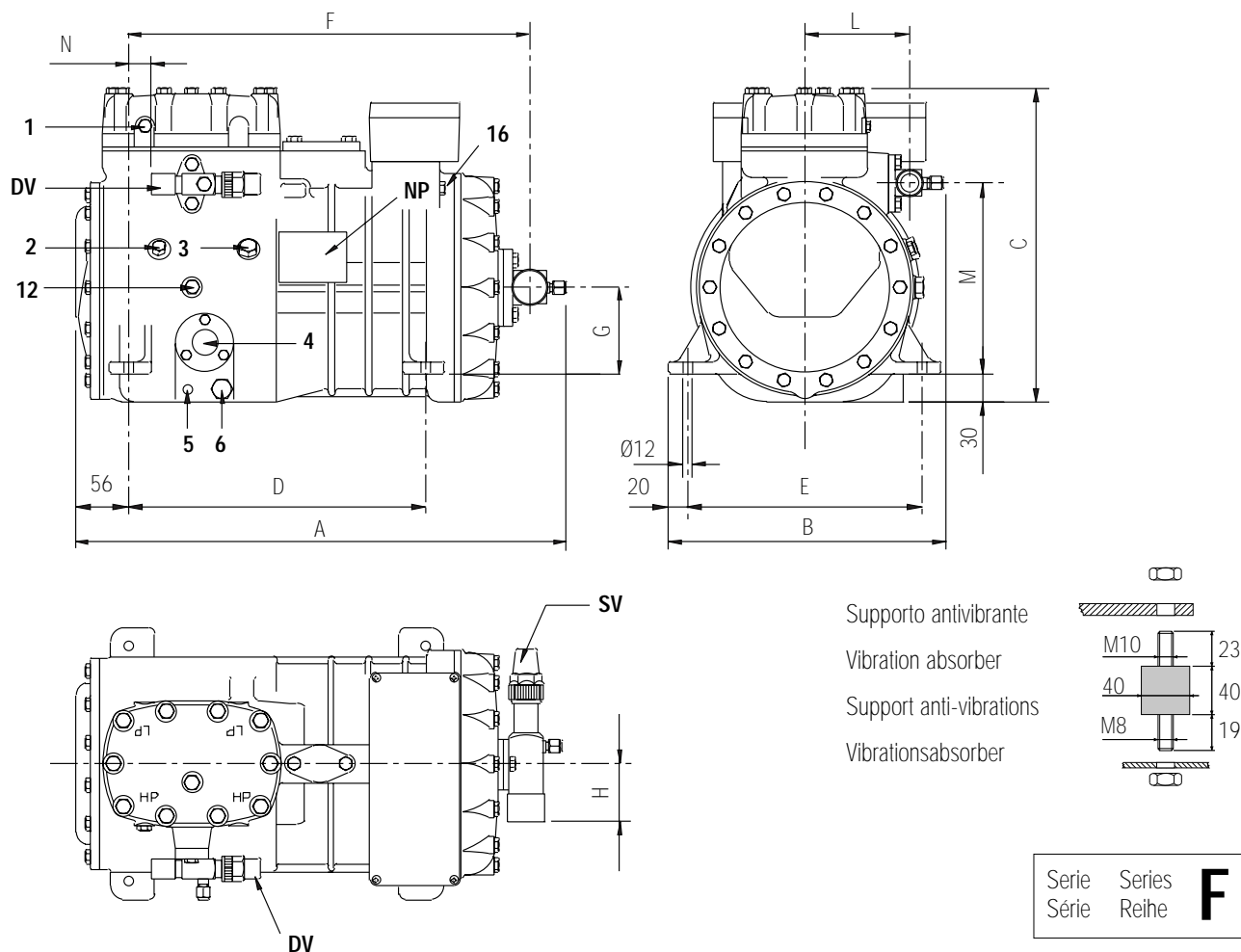
Supporto antivibrante
Vibration absorber
Support anti-vibrations
Vibrationsabsorber



Serie Serie
Série Reihe **D**

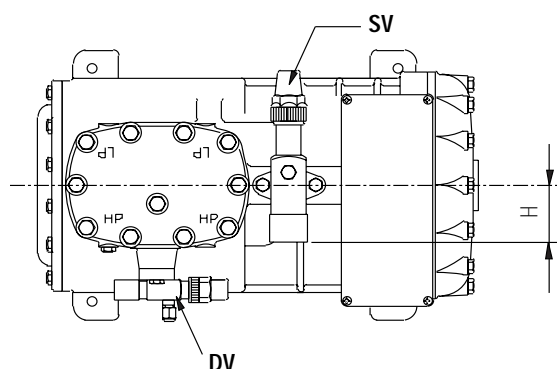
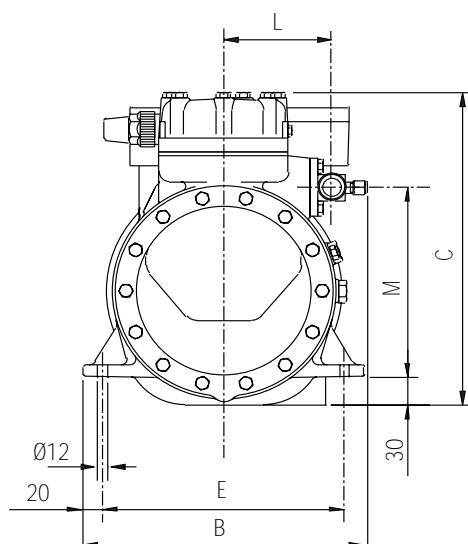
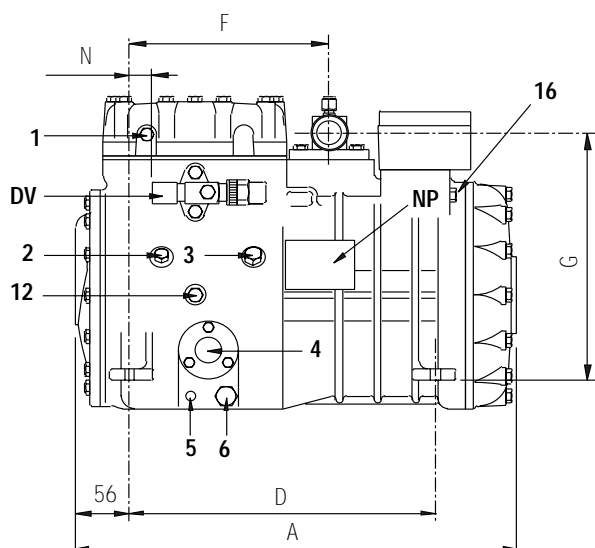
Compressore Compressor Compresseur Verdichter	Rubinetto aspirazione Suction valve Soupape d'aspiration Saugventil		Rubinetto compressione Discharge valve Soupape de refoulement Druckventil		Lunghezza Length Longueur Länge	Larghezza Width Largeur Breite	Altezza Height Hauteur Höhe	Interassi di fissaggio Base mounting Trous fixation Befestigungslöcher		Rubinetto aspirazione Suction valve Soupape d'aspiration Saugventil			Rubinetto compressione Discharge valve Soupape de refoulement Druckventil		
	Ø"	Ø mm	Ø"	Ø mm	A mm	B mm	C mm	D mm	E mm	F mm	G mm	H mm	L mm	M mm	N mm
D 2 11 Y	7/8	22.2	5/8	15.8	353	240	292	234	194	167	223	49	96	192	6
D 2 13 Y	7/8	22.2	5/8	15.8	353	240	292	234	194	167	223	49	96	192	6
D 3 13 Y	1.1/8	28.6	5/8	15.8	369	240	310	234	194	167	223	49	96	192	6
D 2 15 Y	7/8	22.2	5/8	15.8	353	240	292	234	194	167	223	49	96	192	6
D 3 15 Y	1.1/8	28.6	5/8	15.8	369	240	310	234	194	167	223	49	96	192	6
D 3 16 Y	1.1/8	28.6	5/8	15.8	369	240	310	234	194	167	223	49	96	192	6
D 4 16 Y	1.1/8	28.6	3/4	19.0	374	240	310	234	194	167	223	49	96	192	6
D 3 18 Y	1.1/8	28.6	5/8	15.8	369	240	310	234	194	167	223	49	96	192	6
D 4 18 Y	1.1/8	28.6	3/4	19.0	374	240	310	234	194	167	223	49	96	192	6
D 3 19 Y	1.1/8	28.6	5/8	15.8	369	240	310	234	194	167	223	49	96	192	6

1	tappo di alta pressione	high pressure plug	bouchon haute pression	Stopfen Druckseite
2	tappo di bassa pressione	low pressure plug	bouchon basse pression	Stopfen Saugseite
3	tappo di carico olio	oil charge plug	bouchon charge d'huile	Stopfen Ölfüllung
4	spia livello olio	oil level sight glass	voyant de niveau huile	Ölschauglas
5	sede resistenza carter	crankcase heater seat	doigt de gant pour résistance de carter	Pos. für Ölsumpfheizung
6	tappo scarico olio	oil drain plug	bouchon vidange d'huile	Stopfen Ölablass
12	tappo ritorno olio	oil return plug	bouchon retour d'huile	Stopfen Ölrückführung
DV	rubinetto di compressione	discharge valve	soupape de refoulement	Druckventil
NP	targhetta	name plate	plaque signalétique	Verdichtertypschild
SV	rubinetto di aspirazione	suction valve	soupape d'aspiration	Saugventil



	Compressore Compressor Compresseur Verdichter	Rubinetto aspirazione Suction valve Soupape d'aspiration Saugventil		Rubinetto compressione Discharge valve Soupape de refoulement Druckventil		Lunghezza Length Longueur Länge	Larghezza Width Largeur Breite	Altezza Height Hauteur Höhe	Interassi di fissaggio Base mounting Trous fixation Befestigungslöcher		Rubinetto aspirazione Suction valve Soupape d'aspiration Saugventil			Rubinetto compressione Discharge valve Soupape de refoulement Druckventil		
		Ø"	Ø mm	Ø"	Ø mm				D mm	E mm	F mm	G mm	H mm	L mm	M mm	N mm
F 4 16 Y		1.1/8	28.6	3/4	19.0	515	286	332	312	246	424	90	49	108	192	24
F 4 19 Y		1.1/8	28.6	3/4	19.0	515	286	332	312	246	424	90	49	108	192	24
F 5 19 Y		1.1/8	28.6	3/4	19.0	515	286	332	312	246	424	90	49	108	192	24
F 5 21 Y		1.1/8	28.6	3/4	19.0	515	286	332	312	246	424	90	49	108	192	24
F 5 24 Y		1.1/8	28.6	7/8	22.2	515	286	332	312	246	424	90	49	112	192	17
F 7 25 Y		1.3/8	35.0	1.1/8	28.6	522	286	332	312	246	428	90	62	112	192	17
F 7 28 Y		1.3/8	35.0	1.1/8	28.6	522	286	332	312	246	428	90	62	112	198	17

1	tappo di alta pressione	high pressure plug	bouchon haute pression	Stopfen Druckseite
2	tappo di bassa pressione	low pressure plug	bouchon basse pression	Stopfen Saugseite
3	tappo di carico olio	oil charge plug	bouchon charge d'huile	Stopfen Ölfüllung
4	spia livello olio	oil level sight glass	voyant de niveau huile	Ölschauglas
5	sede resistenza carter	crankcase heater seat	doigt de gant pour résistance de carter	Pos. für Ölumpfheizung
6	tappo scarico olio	oil drain plug	bouchon vidange d'huile	Stopfen Ölabblass
12	tappo ritorno olio	oil return plug	bouchon retour d'huile	Stopfen Ölrückführung
16	tappo di bassa pressione per pump-down	low pressure plug for pump-down	bouchon basse pression pour pump-down	Stopfen Saugseite für pump-down
DV	rubinetto di compressione	discharge valve	soupape de refoulement	Druckventil
NP	targhetta	name plate	plaque signalétique	Verdichtertypschild
SV	rubinetto di aspirazione	suction valve	soupape d'aspiration	Saugventil

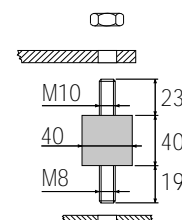


Supporto antivibrante

Vibration absorber

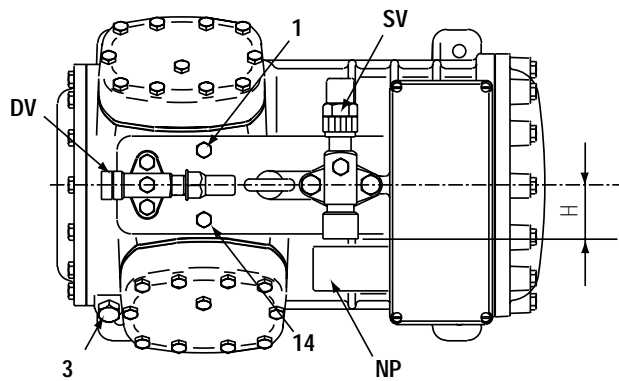
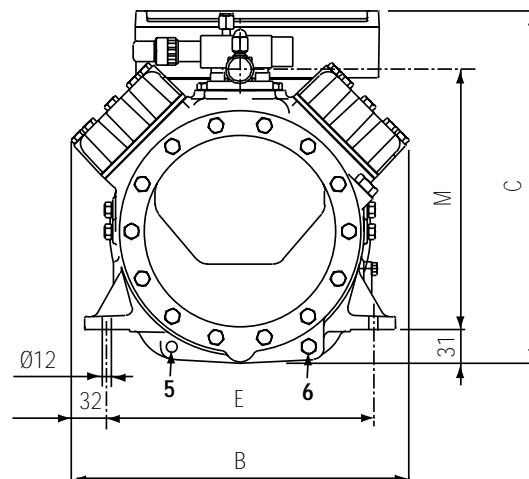
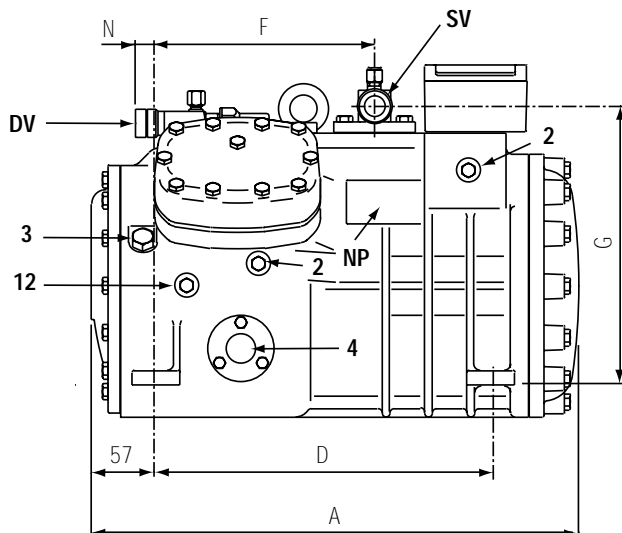
Support anti-vibrations

Vibrationsabsorber

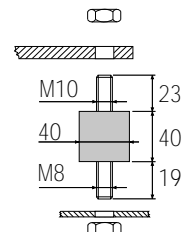
Serie Series
Série Reihe **F**

Compressore Compressor Compresseur Verdichter	Rubinetto aspirazione Suction valve Soupape d'aspiration Saugventil		Rubinetto compressione Discharge valve Soupape de refoulement Druckventil		Lunghezza Length Longueur Länge	Larghezza Width Largeur Breite	Altezza Height Hauteur Höhe	Interassi di fissaggio Base mounting Trous fixation Befestigungslöcher		Rubinetto aspirazione Suction valve Soupape d'aspiration Saugventil			Rubinetto compressione Discharge valve Soupape de refoulement Druckventil		
	Ø"	Ø mm	Ø"	Ø mm	A mm	B mm	C mm	D mm	E mm	F mm	G mm	H mm	L mm	M mm	N mm
F 4 21 Y	1.1/8	28.6	3/4	19.0	436	286	332	312	246	203	260	49	108	198	24
F 4 24 Y	1.1/8	28.6	3/4	19.0	436	286	332	312	246	203	260	49	108	198	24
F 5 25 Y	1.1/8	28.6	7/8	22.2	436	286	332	312	246	203	260	62	112	198	17
F 5 28 Y	1.3/8	35.0	7/8	22.2	436	286	332	312	246	203	264	62	112	198	17

1	tappo di alta pressione	high pressure plug	bouchon haute pression	Stopfen Druckseite
2	tappo di bassa pressione	low pressure plug	bouchon basse pression	Stopfen Saugseite
3	tappo di carico olio	oil charge plug	bouchon charge d'huile	Stopfen Ölfüllung
4	spia livello olio	oil level sight glass	voyant de niveau huile	Ölschauglas
5	sede resistenza carter	crankcase heater seat	doigt de gant pour résistance de carter	Pos. für Ölsumpfheizung
6	tappo scarico olio	oil drain plug	bouchon vidange d'huile	Stopfen Ölabblass
12	tappo ritorno olio	oil return plug	bouchon retour d'huile	Stopfen Ölrückführung
16	tappo di bassa pressione per pump-down	low pressure plug for pump-down	bouchon basse pression pour pump-down	Stopfen Saugseite für pump-down
DV	rubinetto di compressione	discharge valve	soupape de refoulement	Druckventil
NP	targhetta	name plate	plaque signalétique	Verdichtertypschild
SV	rubinetto di aspirazione	suction valve	soupape d'aspiration	Saugventil



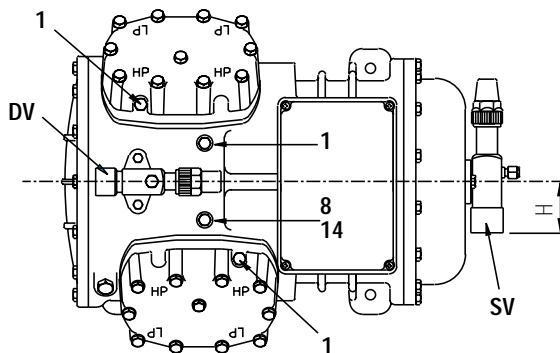
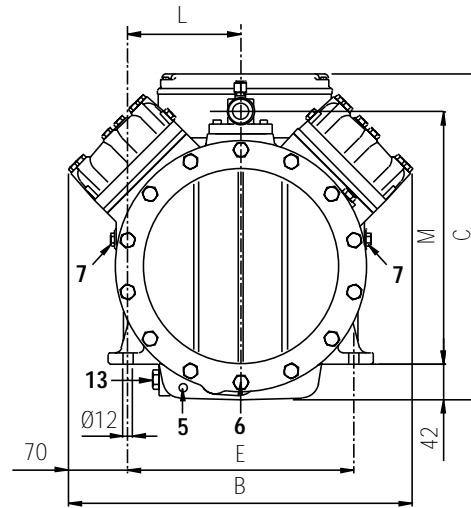
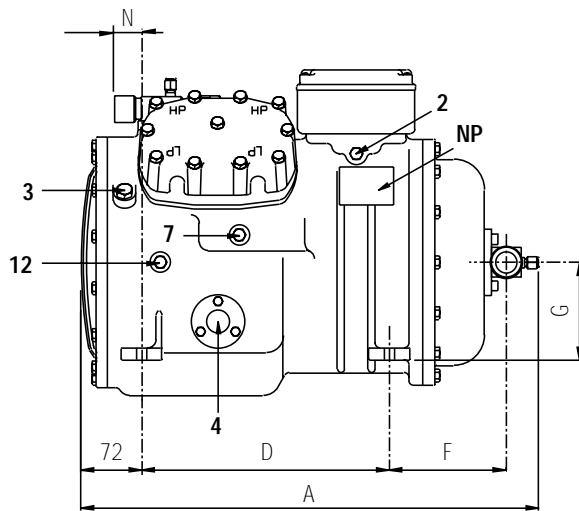
Supporto antivibrante
Vibration absorber
Support anti-vibrations
Vibrationsabsorber



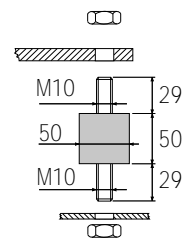
Serie Series
Série Reihe **Q**

Compressore Compressor Compresseur Verdichter	Rubinetto aspirazione Suction valve Soupape d'aspiration Saugventil		Rubinetto compressione Discharge valve Soupape de refoulement Druckventil		Lunghezza Length Longueur Länge	Larghezza Width Largeur Breite	Altezza Height Hauteur Höhe	Interassi di fissaggio Base mounting Trous fixation Befestigungslocher		Rubinetto aspirazione Suction valve Soupape d'aspiration Saugventil			Rubinetto compressione Discharge valve Soupape de refoulement Druckventil	
	Ø"	Ø mm	Ø"	Ø mm	A mm	B mm	C mm	D mm	E mm	F mm	G mm	H mm	M mm	N mm
Q 4 25 Y	1 1/8	28.6	3/4	19.0	448	310	324	312	246	203	256	49	240	17
Q 5 25 Y	1 1/8	28.6	7/8	22.2	448	310	324	312	246	203	256	49	244	24
Q 5 28 Y	1 3/8	35.0	7/8	22.2	448	310	324	312	246	203	258	60	244	24
Q 7 28 Y	1 3/8	35.0	1 1/8	28.6	448	310	324	312	246	203	258	60	244	24
Q 5 33 Y	1 3/8	35.0	1 1/8	28.6	448	310	324	312	246	203	258	60	244	24
Q 7 33 Y	1 3/8	35.0	1 1/8	28.6	448	310	324	312	246	203	258	60	244	24

1	tappo di alta pressione	high pressure plug	bouchon haute pression	Stopfen Druckseite
2	tappo di bassa pressione	low pressure plug	bouchon basse pression	Stopfen Saugseite
3	tappo di carico olio	oil charge plug	bouchon charge d'huile	Stopfen Ölfüllung
4	spia livello olio	oil level sight glass	voyant de niveau huile	Ölschauglas
5	sede resistenza carter	crankcase heater seat	doigt de gant pour résistance de carter	Pos. für Ölumpfheizung
6	tappo scarico olio	oil drain plug	bouchon vidange d'huile	Stopfen Ölabblass
12	tappo ritorno olio	oil return plug	bouchon retour d'huile	Stopfen Ölrückführung
14	tappo sensore massima temp. scarico	max. discharge temperature sensor plug	bouchon sensor max.temp.de refoulement	Stopfen für Druckgasfühler
DV	rubinetto di compressione	discharge valve	soupape de refoulement	Druckventil
NP	targhetta	name plate	plaque signalétique	Verdichtertypschild
SV	rubinetto di aspirazione	suction valve	soupape d'aspiration	Saugventil



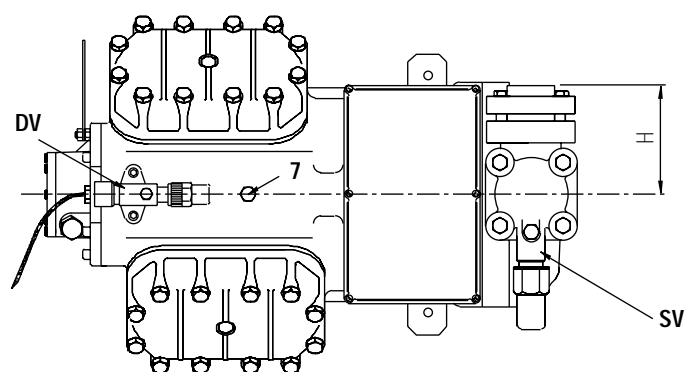
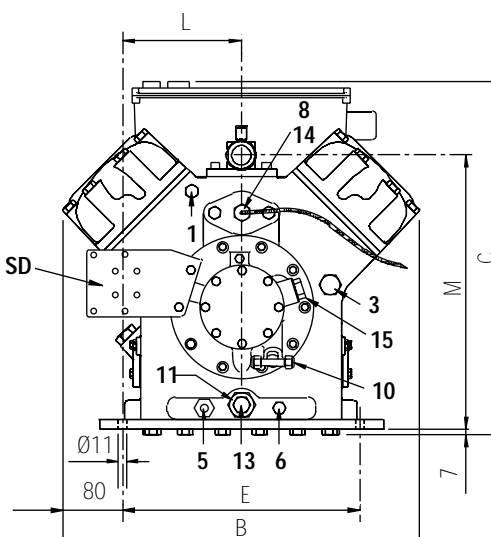
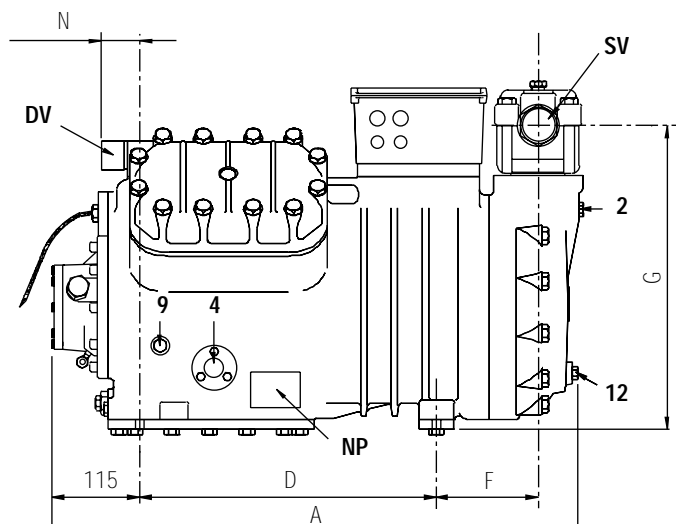
Supporto antivibrante
Vibration absorber
Support anti-vibrations
Vibrationsabsorber



Serie Series
Série Reihe **S**

	Rubinetto aspirazione Suction valve Soupape d'aspiration Saugventil		Rubinetto compressione Discharge valve Soupape de refoulement Druckventil		Lunghezza Length Longueur Länge	Larghezza Width Largeur Breite	Altezza Height Hauteur Hohe	Interassi di fissaggio Base mounting Trous fixation Befestigungslöcher		Rubinetto aspirazione Suction valve Soupape d'aspiration Saugventil			Rubinetto compressione Discharge valve Soupape de refoulement Druckventil		
	Ø "	Ø mm	Ø "	Ø mm				A mm	B mm	C mm	D mm	E mm	F mm	G mm	H mm
S 5 33 Y	1.3/8	35.0	1.1/8	28.6	544	405	384	292	266	138	115	60	133	298	20
S 7 33 Y	1.3/8	35.0	1.1/8	28.6	544	405	384	292	266	138	115	60	133	298	20
S 7 39 Y	1.3/8	35.0	1.1/8	28.6	544	405	384	292	266	138	115	60	133	298	20
S 10 39 Y	1.3/8	35.0	1.1/8	28.6	544	405	384	292	266	138	115	60	133	298	20
S 10 51 Y	1.3/8	35.0	1.1/8	28.6	544	405	384	292	266	138	115	60	133	298	20
S 15 51 Y	1.5/8	42.0	1.1/8	28.6	550	405	384	292	266	138	115	123	133	298	20
S 15 56 Y	1.5/8	42.0	1.1/8	28.6	550	405	384	292	266	138	115	123	133	298	20
S 20 56 Y	1.5/8	42.0	1.1/8	28.6	550	405	384	292	266	138	115	123	133	298	20

1	tappo di alta pressione	high pressure plug	bouchon haute pression	Stopfen Druckseite
2	tappo di bassa pressione	low pressure plug	bouchon basse pression	Stopfen Saugseite
3	tappo di carico olio	oil charge plug	bouchon charge d'huile	Stopfen Ölfüllung
4	spia livello olio	oil level sight glass	voyant de niveau huile	Ölschauglas
5	sede resistenza carter	crankcase heater seat	doigt de gant pour résistance de carter	Pos. für Ölsumpheizung
6	tappo scarico olio	oil drain plug	bouchon vidange d'huile	Stopfen Ölablass
7	tappo valvola iniezione liquido	liquid injection valve plug	bouchon électrov.injection de liquide	Stopfen Flüssigkeitseinspritzung
8	tappo sensore iniezione liquido	liquid injection sensor plug	bouchon sensor injection de liquide	Stopfen Sensor
12	tappo ritorno olio	oil return plug	bouchon retour d'huile	Stopfen Ölrückführung
13	tappo magnetico	magnetic plug	bouchon magnétique	Magnetstopfen
14	tappo sensore massima temp. scarico	max. discharge temperature sensor plug	bouchon sensor max.temp.de refoulement	Stopfen für Druckgasfühler
DV	rubinetto di compressione	discharge valve	soupape de refoulement	Druckventil
NP	targhetta	name plate	plaque signalétique	Verdichtertypschild
SV	rubinetto di aspirazione	suction valve	soupape d'aspiration	Saugventil

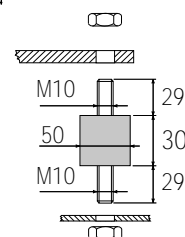


Supporto antivibrante

Vibration absorber

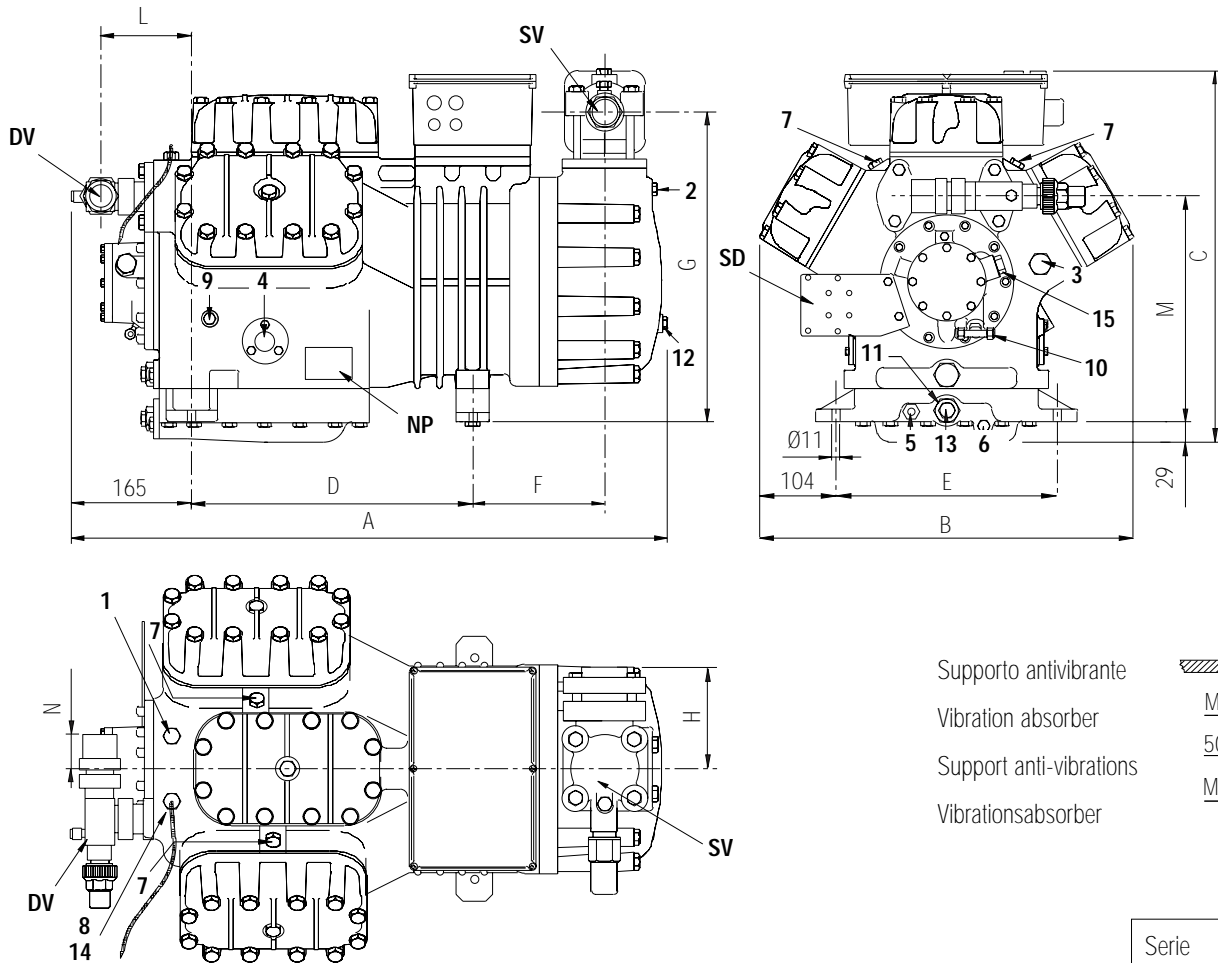
Support anti-vibrations

Vibrationsabsorber

Serie Serie Reihe **V**

Compressore Compressor Compresseur Verdichter	Rubinetto aspirazione Suction valve Soupape d'aspiration Saugventil		Rubinetto compressione Discharge valve Soupape de refoulement Druckventil		Lunghezza Length Longueur Länge	Larghezza Width Largeur Breite	Altezza Height Hauteur Höhe	Interassi di fissaggio Base mounting Trous fixation Befestigungslöcher		Rubinetto aspirazione Suction valve Soupape d'aspiration Saugventil			Rubinetto compressione Discharge valve Soupape de refoulement Druckventil		
	Ø "	Ø mm	Ø "	Ø mm	A mm	B mm	C mm	D mm	E mm	F mm	G mm	H mm	L mm	M mm	N mm
V 15 59 Y	1.5/8	42.0	1.1/8	28.6	666	465	442	381	305	120	374	123	152	354	36
V 20 59 Y	1.5/8	42.0	1.1/8	28.6	666	465	442	381	305	120	374	123	152	354	36
V 15 71 Y	1.5/8	42.0	1.1/8	28.6	666	465	442	381	305	120	374	123	152	354	36
V 25 71 Y	2.1/8	54.0	1.3/8	35.0	687	465	460	381	305	133	390	136	152	356	47
V 20 84 Y	1.5/8	42.0	1.1/8	28.6	666	465	442	381	305	120	374	123	152	354	36
V 30 84 Y	2.1/8	54.0	1.3/8	35.0	687	465	460	381	305	133	390	136	152	356	47
V 25 93 Y	2.1/8	54.0	1.3/8	35.0	687	465	460	381	305	133	390	136	152	356	47
V 32 93 Y	2.1/8	54.0	1.3/8	35.0	755	465	460	381	305	178	388	136	152	356	47
V 25 103 Y	2.1/8	54.0	1.3/8	35.0	687	465	460	381	305	133	390	136	152	356	47
V 35 103 Y	2.1/8	54.0	1.3/8	35.0	755	465	460	381	305	178	388	136	152	356	47

1	tappo di alta pressione	high pressure plug	bouchon haute pression	Stopfen Druckseite
2	tappo di bassa pressione	low pressure plug	bouchon basse pression	Stopfen Saugseite
3	tappo di carico olio	oil charge plug	bouchon charge d'huile	Stopfen Ölfüllung
4	spia livello olio	oil level sight glass	voyant de niveau huile	Ölschauglas
5	sede resistenza carter	crankcase heater seat	doigt de gant pour résistance de carter	Pos. für Ölumpfheizung
6	tappo scarico olio	oil drain plug	bouchon vidange d'huile	Stopfen Ölablass
7	tappo valvola iniezione liquido	liquid injection valve plug	bouchon electrov.injection de liquide	Stopfen Flüssigkeitseinspritzung
8	tappo sensore iniezione liquido	liquid injection sensor plug	bouchon sensor injection de liquide	Stopfen Sensor
9	attacco pressostato diff. olio (b.p.)	oil pressure switch connection (l.p.)	raccord pressostat diff. huile (b.p.)	Oldruckschalter Niederdruckanschluss
10	attacco pressostato diff. olio (a.p.)	oil pressure switch connection (h.p.)	raccord pressostat diff. huile (h.p.)	Oldruckschalter Hochdruckanschluss
11	filtro olio	oil filter	filtre à huile	Ölfilter
12	tappo ritorno olio	oil return plug	bouchon retour d'huile	Stopfen Ölrückführung
13	tappo magnetico	magnetic plug	bouchon magnétique	Magnetstopfen
14	sensore massima temp. scarico	max. discharge temperature sensor	sensor max. temp. de refoulement	Druckgasfühler
15	attacco pressostato olio elettronico	electronic oil pressure switch connection	raccord pressostat diff. huile électronique	Elektronische Oldruckschalteranschluss
DV	rubinetto di compressione	discharge valve	soupape de refoulement	Druckventil
NP	targhetta	name plate	plaque signalétique	Verdichtertypschild
SD	staffetta di fissaggio del pressostato	oil pressure switch mounting bracket	support pour pressostat diff. huile	Oldruckschalterbügel
SV	rubinetto di aspirazione	suction valve	soupape d'aspiration	Saugventil



Supporto antivibrante

Vibration absorber

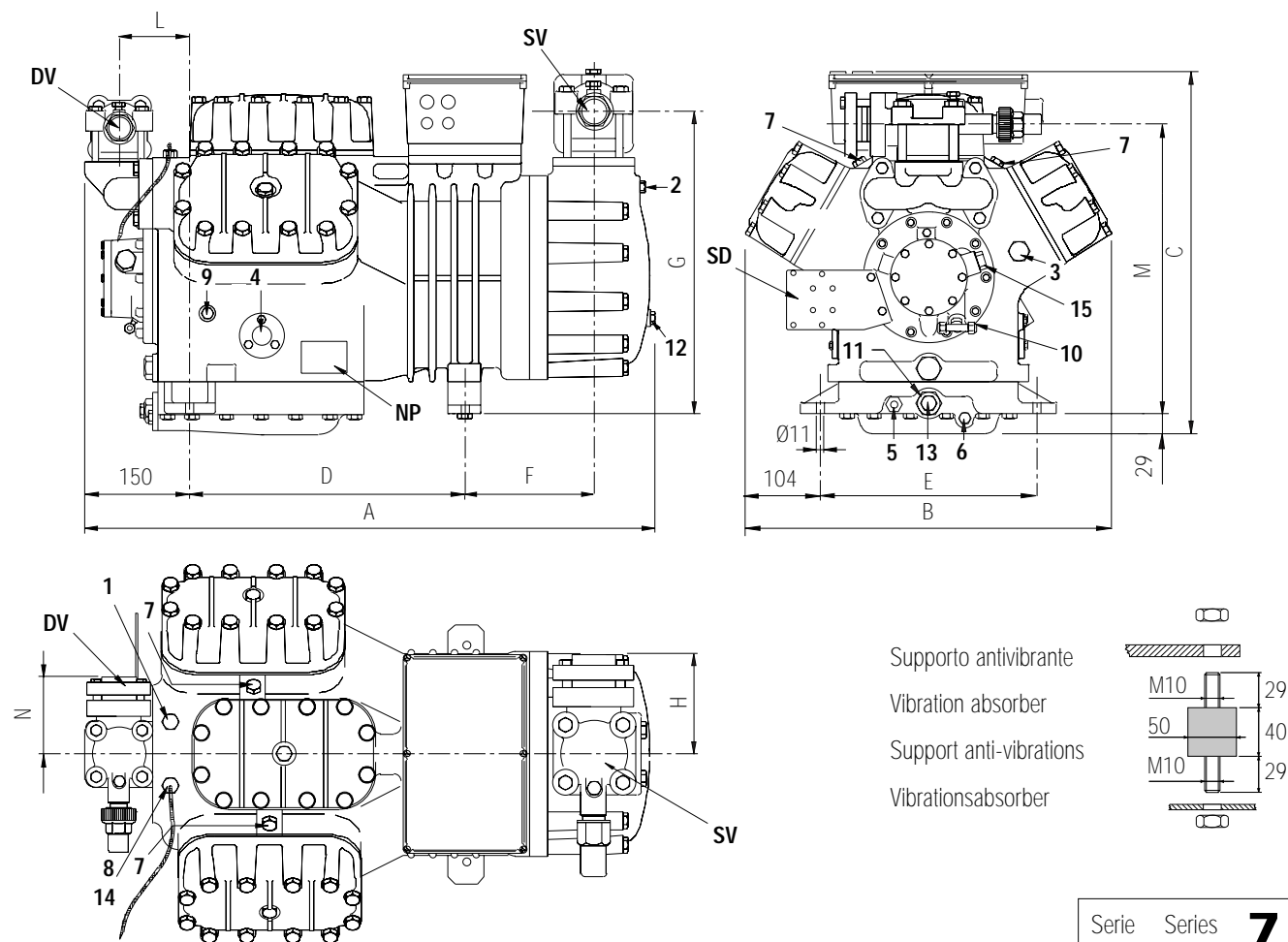
Support anti-vibrations

Vibrationsabsorber

Serie	Séries	Z
Série	Reihe	

Compressore Compressor Compresseur Verdichter	Rubinetto aspirazione Suction valve Soupape d'aspiration Saugventil		Rubinetto compressione Discharge valve Soupape de refoulement Druckventil		Lunghezza Length Longueur Länge	Larghezza Width Largeur Breite	Altezza Height Hauteur Höhe	Interassi di fissaggio Base mounting Trous fixation Befestigungslocher		Rubinetto aspirazione Suction valve Soupape d'aspiration Saugventil			Rubinetto compressione Discharge valve Soupape de refoulement Druckventil		
	Ø"	Ø mm	Ø"	Ø mm	A	B	C	D	E	F	G	H	L	M	N
	mm	mm	mm	mm	mm	mm	mm	mm	mm	mm	mm	mm	mm	mm	mm
Z 30 126 Y	2.1/8	54.0	1.3/8	35.0	768	512	522	381	305	154	437	136	125	310	47.5
Z 40 126 Y	2.5/8	67.0	1.5/8	42.0	822	512	522	381	305	178	437	144	125	310	47.5

1	tappo di alta pressione	high pressure plug	bouchon haute pression	Stopfen Druckseite
2	tappo di bassa pressione	low pressure plug	bouchon basse pression	Stopfen Saugseite
3	tappo di carico olio	oil charge plug	bouchon charge d'huile	Stopfen Ölfüllung
4	spia livello olio	oil level sight glass	voyant de niveau huile	Ölschauglas
5	sede resistenza carter	crankcase heater seat	doigt de gant pour résistance de carter	Pos. für Ölumpfheizung
6	tappo scarico olio	oil drain plug	bouchon vidange d'huile	Stopfen Olablass
7	tappo valvola iniezione liquido	liquid injection valve plug	bouchon electrov.injection de liquide	Stopfen Flüssigkeitseinspritzung
8	tappo sensore iniezione liquido	liquid injection sensor plug	bouchon sensor injection de liquide	Stopfen Sensor
9	attacco pressostato diff. olio (b.p.)	oil pressure switch connection (l.p.)	raccord pressostat diff. huile (b.p.)	Oldruckschalter Niederdruckanschluss
10	attacco pressostato diff. olio (a.p.)	oil pressure switch connection (h.p.)	raccord pressostat diff. huile (h.p.)	Oldruckschalter Hochdruckanschluss
11	filtro olio	oil filter	filtre à huile	Ölfilter
12	tappo ritorno olio	oil return plug	bouchon retour d'huile	Stopfen Ölrückführung
13	tappo magnetico	magnetic plug	bouchon magnétique	Magnetstopfen
14	sensore massima temp. scarico	max. discharge temperature sensor	sensor max. temp. de refoulement	Druckgasfühler
15	attacco pressostato olio elettronico	electronic oil pressure switch connection	raccord pressostat diff. huile électronique	Elektronische Oldruckschalteranschluss
DV	rubinetto di compressione	discharge valve	soupape de refoulement	Druckventil
NP	targhetta	name plate	plaque signalétique	Verdichtertypschild
SD	staffetta di fissaggio del pressostato	oil pressure switch mounting bracket	support pour pressostat diff. huile	Oldruckschalterbügel
SV	rubinetto di aspirazione	suction valve	soupape d'aspiration	Saugventil



Compressore Compressor Compresseur Verdichter	Rubinetto aspirazione Suction valve Soupape d'aspiration Saugventil		Rubinetto compressione Discharge valve Soupape de refoulement Druckventil		Lunghezza Length Longueur Länge	Larghezza Width Largeur Breite	Altezza Height Hauteur Höhe	Interassi di fissaggio Base mounting Trous fixation Befestigungslöcher		Rubinetto aspirazione Suction valve Soupape d'aspiration Saugventil			Rubinetto compressione Discharge valve Soupape de refoulement Druckventil		
	Ø"	Ø mm	Ø"	Ø mm	A mm	B mm	C mm	D mm	E mm	F mm	G mm	H mm	L mm	M mm	N mm
Z 40 154 Y	2.5/8	67.0	1.5/8	42.0	790	512	522	381	305	178	437	144	103	412	110
Z 50 154 Y	2.5/8	67.0	1.5/8	42.0	790	512	522	381	305	178	437	144	103	412	110

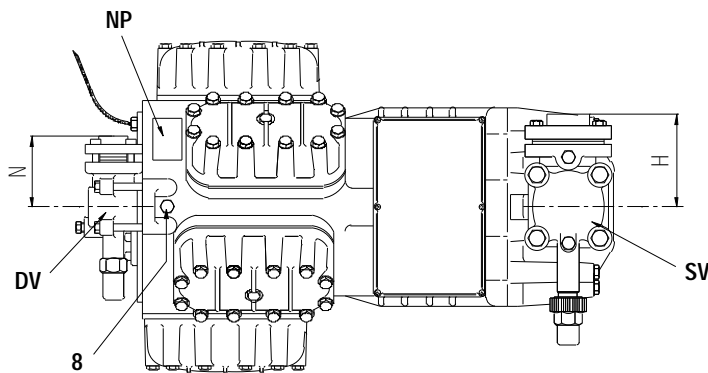
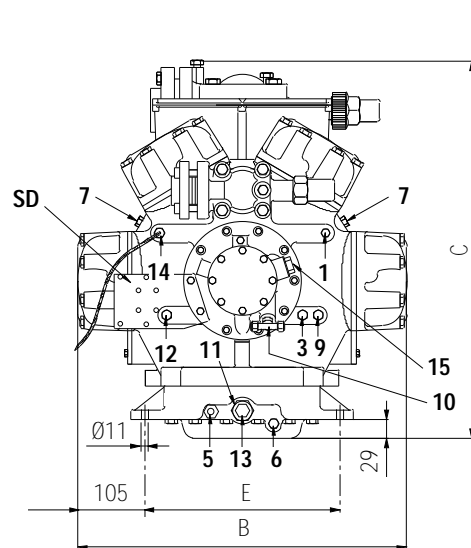
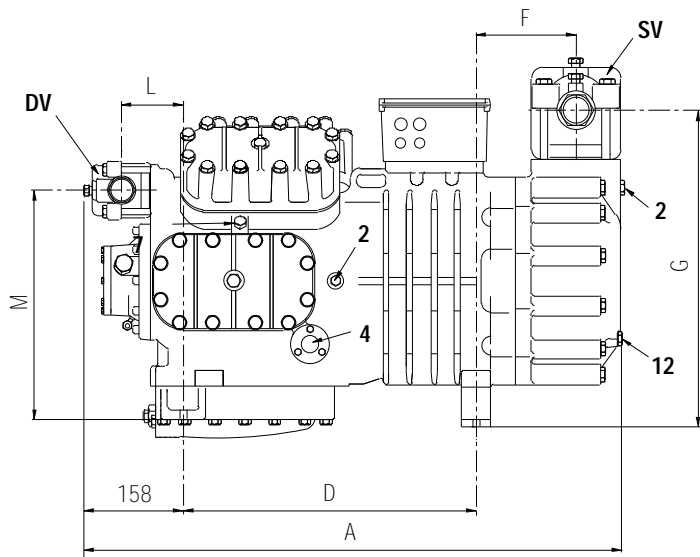
1	tappo di alta pressione	high pressure plug	bouchon haute pression	Stopfen Druckseite
2	tappo di bassa pressione	low pressure plug	bouchon basse pression	Stopfen Saugseite
3	tappo di carico olio	oil charge plug	bouchon charge d'huile	Stopfen Ölfüllung
4	spia livello olio	oil level sight glass	voyant de niveau huile	Ölschauglas
5	sede resistenza carter	crankcase heater seat	doigt de gant pour résistance de carter	Pos. für Ölsumpfheizung
6	tappo scarico olio	oil drain plug	bouchon vidange d'huile	Stopfen Ölablass
7	tappo valvola iniezione liquido	liquid injection valve plug	bouchon électrov.injection de liquide	Stopfen Flüssigkeitseinspritzung
8	tappo sensore iniezione liquido	liquid injection sensor plug	bouchon sensor injection de liquide	Stopfen Sensor
9	attacco pressostato diff. olio (b.p.)	oil pressure switch connection (l.p.)	raccord pressostat diff. huile (b.p.)	Öldruckschalter Niederdruckanschluss
10	attacco pressostato diff. olio (a.p.)	oil pressure switch connection (h.p.)	raccord pressostat diff. huile (h.p.)	Öldruckschalter Hochdruckanschluss
11	filtro olio	oil filter	filtre à huile	Ölfilter
12	tappo ritorno olio	oil return plug	bouchon retour d'huile	Stopfen Ölrückführung
13	tappo magnetico	magnetic plug	bouchon magnétique	Magnetstopfen
14	sensore massima temp. scarico	max. discharge temperature sensor	sensor max. temp. de refoulement	Druckgasfühler
15	attacco pressostato olio elettronico	electronic oil pressure switch connection	raccord pressostat diff. huile électronique	Elektronische Öldruckschalteranschluss
DV	rubinetto di compressione	discharge valve	soupape de refoulement	Druckventil
NP	targhetta	name plate	plaque signalétique	Verdichtertypschild
SD	staffetta di fissaggio del pressostato	oil pressure switch mounting bracket	support pour pressostat diff. huile	Öldruckschalterbügel
SV	rubinetto di aspirazione	suction valve	soupape d'aspiration	Saugventil

Dimensioni di ingombro

Dimensional drawing

Plans cotés

Mass Zeichnungen

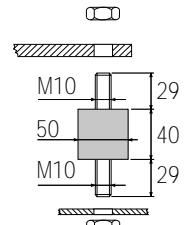


Supporto antivibrante

Vibration absorber

Support anti-vibrations

Vibrationsabsorber


 Serie Series
 Série Reihe **W**

Compressore Compressor Compresseur Verdichter	Rubinetto aspirazione Suction valve Soupape d'aspiration Saugventil		Rubinetto compressione Discharge valve Soupape de refoulement Druckventil		Lunghezza Length Longueur Länge	Larghezza Width Largeur Breite	Altezza Height Hauteur Höhe	Interassi di fissaggio Base mounting Trous fixation Befestigungslocher		Rubinetto aspirazione Suction valve Soupape d'aspiration Saugventil			Rubinetto compressione Discharge valve Soupape de refoulement Druckventil		
	Ø"	Ø mm	Ø"	Ø mm	A mm	B mm	C mm	D mm	E mm	F mm	G mm	H mm	L mm	M mm	N mm
W 40 142 Y	2.5/8	67.0	1.5/8	42.0	841	515	588	458	305	156	492	144	97	357	110
W 40 168 Y	2.5/8	67.0	1.5/8	42.0	841	515	588	458	305	156	492	144	97	357	110
W 50 168 Y	3.1/8	79.4	1.5/8	42.0	841	515	602	458	305	156	492	152	97	357	110
W 50 187 Y	3.1/8	79.4	1.5/8	42.0	841	515	602	458	305	156	492	152	97	357	110
W 60 187 Y	3.1/8	79.4	1.5/8	42.0	841	515	602	458	305	156	492	152	97	357	110
W 60 206 Y	3.1/8	79.4	2.1/8	54.0	841	515	602	458	305	156	492	152	97	357	183
W 70 206 Y	3.1/8	79.4	2.1/8	54.0	873	515	602	458	305	188	492	152	97	357	183
W 80 206 Y	3.1/8	79.4	2.1/8	54.0	873	515	602	458	305	188	492	152	97	357	183

1	tappo di alta pressione	high pressure plug	bouchon haute pression	Stopfen Druckseite
2	tappo di bassa pressione	low pressure plug	bouchon basse pression	Stopfen Saugseite
3	tappo di carico olio	oil charge plug	bouchon charge d'huile	Stopfen Ölfüllung
4	spia livello olio	oil level sight glass	voyant de niveau huile	Ölschauglas
5	sede resistenza carter	crankcase heater seat	doigt de gant pour résistance de carter	Pos. für Ölumpfheizung
6	tappo scarico olio	oil drain plug	bouchon vidange d'huile	Stopfen Olablass
7	tappo valvola iniezione liquido	liquid injection valve plug	bouchon electrov.injection de liquide	Stopfen Flüssigkeitseinspritzung
8	tappo sensore iniezione liquido	liquid injection sensor plug	bouchon sensor injection de liquide	Stopfen Sensor
9	attacco pressostato diff. olio (b.p.)	oil pressure switch connection (l.p.)	raccord pressostat diff. huile (b.p.)	Oldruckschalter Niederdruckanschluss
10	attacco pressostato diff. olio (a.p.)	oil pressure switch connection (h.p.)	raccord pressostat diff. huile (h.p.)	Oldruckschalter Hochdruckanschluss
11	filtro olio	oil filter	filtre à huile	Ölfilter
12	tappo ritorno olio	oil return plug	bouchon retour d'huile	Stopfen Ölrückführung
13	tappo magnetico	magnetic plug	bouchon magnétique	Magnetstopfen
14	sensore massima temp. scarico	max. discharge temperature sensor	sensor max. temp. de refoulement	Druckgasfühler
15	attacco pressostato olio elettronico	electronic oil pressure switch connection	raccord pressostat diff. huile électronique	Elektronische Oldruckschalteranschluss
DV	rubinetto di compressione	discharge valve	soupape de refoulement	Druckventil
NP	targhetta	name plate	plaque signalétique	Verdichtertypschild
SD	staffetta di fissaggio del pressostato	oil pressure switch mounting bracket	support pour pressostat diff. huile	Oldruckschalterbügel
SV	rubinetto di aspirazione	suction valve	soupape d'aspiration	Saugventil

Accessori

Optional equipments

Accessories

Zubehöre

	serie compressore - compressor series - séries du compresseur - Verdichterreihe								
	A	B	D	F	Q	S	V	Z	W
Controllo della capacità frigorifera Capacity control Régulateur de puissance Leistungsregelung	•	•	•	•	○	○	○	○	○
Aviamento a vuoto Unload starting Démarrage à vide Anlaufentlastung	•	•	○	○	○	○	○	○	○
Riscaldatore olio carter Crankcase heater Résistance de carter Ölsumpfheizung	○	○	○	○	○	○	○	○	○
Motoventilatore raffreddamento testate Head cooling fan motor Motoventilateur refroid. des têtes Kopflüfter für Zylinderköpfe	○	○	○	○	○	○	○	○	○
Iniezione di liquido Liquid injection Injection de liquide Flüssigkeitseinspritzung	•	•	•	•	•	○	○	○	○
Pressostato olio elettromeccanico Electromechanical oil pressure switch Pressostat diff. huile électromécanique Elektromechanische Öldruckschalter	•	•	•	•	•	•	○	○	○
Pressostato olio elettronico Electronic oil pressure switch Pressostat diff. huile électronique Elektronische Öldruckschalter	•	•	•	•	•	•	○	○	○
Sensore max. temperatura compressione Maximum discharge temperature sensor Sensor max. temperature de refoulement Druckgasfühler	•	•	•	•	○	○	◇	◇	◇

- non disponibile - not available - pas disponible - nicht verfügbar
- a richiesta - on request - sur demand - auf Anfrage
- ◇ dotazione standard - standard equipment - équipement standard - Standard Ausrüstung



FRASCOLD spa

Headquarters

Via Barbara Melzi 105
I-20027 Rescaldina (MI)
ITALY
phone +39-0331-7422.01
fax +39-0331-576102
<http://www.frascold.it>
e-mail: frascold@frascold.it

Branches

FRASCOLD Asia

10 Jalan Hikayat
Singapore 769855
SINGAPORE
phone +65-851-7318
fax +65-851-7055
mobile +65-967-71827
e-mail: frascold@singnet.com.sg
