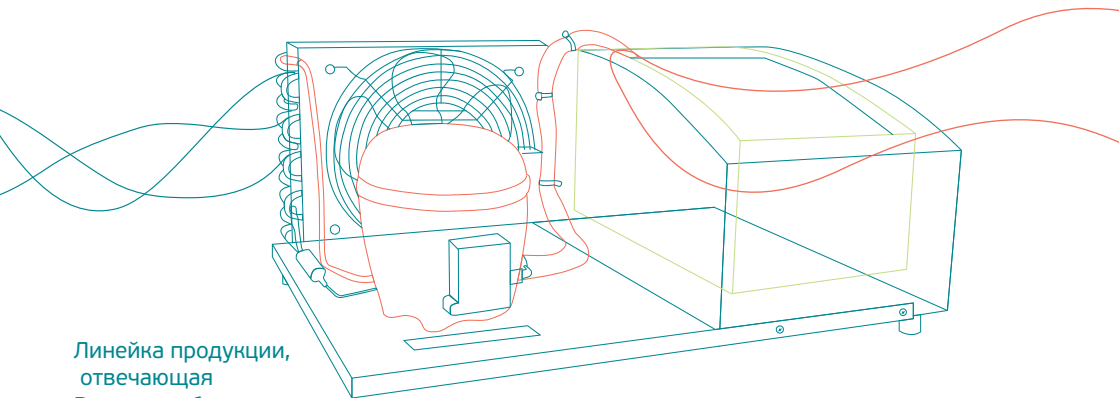
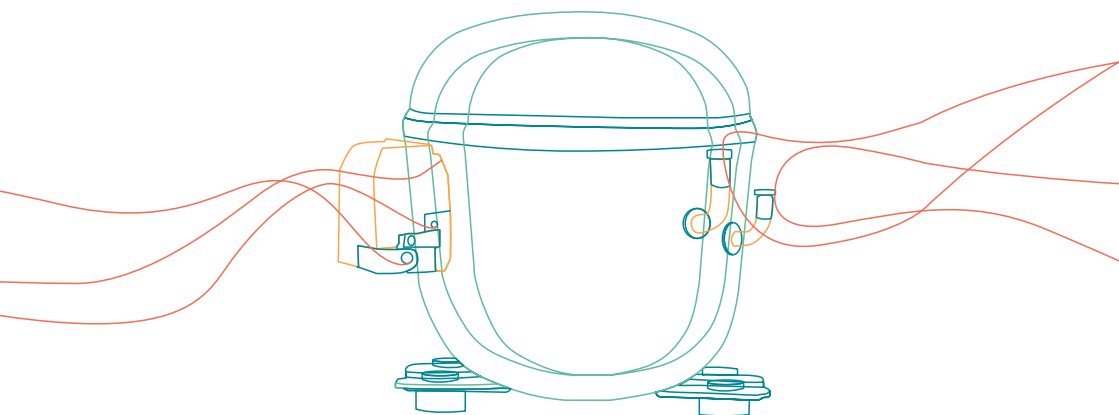


КОМПРЕССОРЫ И ХОЛОДИЛЬНЫЕ АГРЕГАТЫ

ДЛЯ ЕВРОПЕЙСКОГО РЫНКА



Линейка продукции,
отвечающая
Вашим требованиям

- R134a ● R290
- R404A/R507/R452A
- R600a

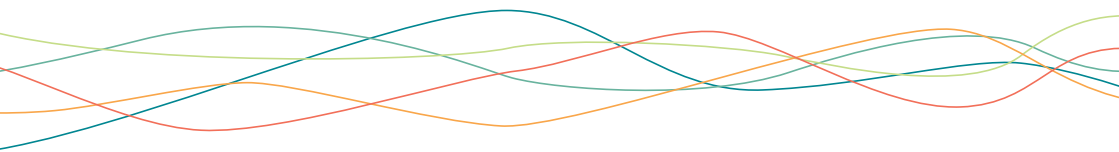
embraco POWER IN.
CHANGE ON.



EMBRACO – компания, которая специализируется на решениях для холодильной индустрии, и является лидером в сфере производства герметичных компрессоров.

Наша миссия: предлагать инновационные решения для улучшения качества жизни, уделяя постоянное внимание технологическому совершенству, устойчивому развитию, социальной, экологической и экономической ответственности.

embraco POWER IN.
CHANGE ON.



Технологическое лидерство, производственная эффективность, и устойчивое развитие представляют собой лишь некоторые из основных принципов, отличающих компанию EMBRACO от других компаний мирового рынка. Продукции компании доверяют крупнейшие производители бытовых холодильников и коммерческого холодильного оборудования.

Благодаря глобальному присутствию и производственным мощностям, превышающим 38 миллионов единиц продукции в год, компания предлагает решения, отличающиеся инновацией и экономичным энергопотреблением. 11.500 сотрудников EMBRACO работают на заводах и в офисных подразделениях Бразилии (головной офис), Китая, Италии, Словакии, Мексики, США и России.

Мы находимся в постоянном поиске энергоэффективных решений в процессах, продукции и взаимосвязях со средой, в которой работает компания. Наша компания – абсолютный лидер в данной области, предлагающий продукцию, которая удовлетворяет строжайшим международным стандартам в сфере энергопотребления.

Являясь мировым лидером, EMBRACO старается опередить изменения рынка и в связи с этим находится в состоянии перманентного преобразования. Мы постоянно оцениваем процессы компании в целях удержания лидирующего положения в сфере промышленности и стимулируем развитие, не забывая об основных принципах нашей организации.



Более 12000 сотрудников



Более 400 специалистов, занятых в области исследований и разработок



Производственная мощность – более 37 млн. компрессоров в год



Более 500 миллионов произведенных единиц продукции



Более 1200 патентов, зарегистрированных во всем мире



Присутствие более чем в 80 странах



Научно-исследовательские лаборатории на 4 континентах

КОМПРЕССОРЫ С ПОСТОЯННОЙ СКОРОСТЬЮ

EM



EG



F



NE



NT



NTU



NJ



ИНВЕРТОРНЫЕ КОМПРЕССОРЫ (С ИЗМЕНЯЕМОЙ СКОРОСТЬЮ)

VEM



VEG



VNE



VES



ХОЛОДИЛЬНЫЕ АГРЕГАТЫ

UEM



UNE



UNT



UNJ



UF



ХОЛОДИЛЬНЫЕ АГРЕГАТЫ СЕРИИ "SLIDING UNIT"

СТАНДАРТНЫЙ
ДИАПАЗОН



РАСШИРЕННЫЙ
ДИАПАЗОН



МУЛЬТИКОМПРЕССОРНЫЕ
РЕШЕНИЯ

ДЛЯ 2 ИЛИ 3 КОМПРЕССОРОВ





EM



- Высокая производительность
- Надёжность
- Широкий спектр применения
- Малый размер
- Низкий уровень шума
- Лучший в классе до 11 см³

ПРИМЕНЕНИЕ EM КОМПРЕССОРА:

Кулеры для воды
Холодильники для напитков
Льдогенераторы
Охладители пива
Холодильные горки
Морозильные лари
Вендинговые аппараты
Винные шкафы
Небольшие диспенсеры
Холодильные прилавки

ХЛАДАГЕНТЫ	Объём цилиндра (см ³)	Охлаждающая способность(Вт)	Эффективность (Вт/Вт)
R134a; R404A; R290; R600a;	3 - 11	LBP: 75 - 390 HBP: 250 - 800	LBP: 1.54 HBP: 2.62

ASHRAELBP32 - ASHRAENBP46
Только для европейских моделей

F



- Высокая производительность
- Надёжность
- Широкий спектр применения
- Малый размер

ПРИМЕНЕНИЕ F КОМПРЕССОРА:

Кулеры для воды
Холодильники для напитков
Льдогенераторы
Охладители пива
Холодильные горки
Морозильные лари
Профессиональные кухни
Холодильные бонеты
Холодильные витрины
Вендинговые аппараты
Винные шкафы
Тепловые насосы
Холодильные витрины

ХЛАДАГЕНТЫ	Объём цилиндра (см ³)	Охлаждающая способность(Вт)	Эффективность (Вт/Вт)
R134a; R290; R600a	6 - 12.92	LBP: 115 - 490 HBP*: 670 - 1575	LBP: 1.58 HBP*: 2.92

ASHRAELBP32 - ASHRAENBP32

NE		ПРИМЕНЕНИЕ NE КОМПРЕССОРА:	
	<ul style="list-style-type: none"> • Высокая производительность • Надёжность • Широкий спектр применения • Низкий уровень шума 	Холодильники для напитков Льдогенераторы Охладители пива Холодильные горки Морозильные лари Вертикальные холодильники Холодильники и морозильники Профессиональные кухни Холодильные прилавки Диспенсеры для газированных напитков	
	ХЛАДАГЕНТЫ	Объём цилиндра (см³)	Охлаждающая способность(Вт)
R134a; R404A/R507/ R452A; R290; R600a	4.40 - 16.80	LBP: 187 - 950 HBP: 516 - 2292	LBP: 1.56 HBP: 2.79

ASHRAELBP32 - ASHRAENBP46

NT		ПРИМЕНЕНИЕ NT КОМПРЕССОРА:	
	<ul style="list-style-type: none"> • Высокая производительность • Надёжность • Широкий спектр применения • Малый размер • Лучший в классе до 27,80 см³ • Для медицинских и специализированных ультранизкотемпературных холодильников 	Холодильники для напитков Льдогенераторы Охладители пива Холодильные горки Морозильные лари Вертикальные холодильники Ультранизкотемпературные холодильники Профессиональные кухни Диспенсеры для газированных напитков	
	ХЛАДАГЕНТЫ	Объём цилиндра (см³)	Охлаждающая способность(Вт)
R134a; R404A/R507/ R452A; R290	12.60 - 27.80	LBP: 576 - 1670 HBP: 1607 - 3885	LBP: 1.47 HBP: 2.81

ASHRAELBP32 - ASHRAENBP46

NTU		ПРИМЕНЕНИЕ NTU КОМПРЕССОРА:		
	<ul style="list-style-type: none"> Высокая производительность Высокий уровень надёжности при интенсивной эксплуатации Адаптирован к продолжительному возврату жидкости Широкий спектр применения Наименьший размер с подобной холодопроизводительностью 	Льдогенераторы Установки для разливного пива		
	ХЛАДАГЕНТЫ	Объём цилиндра (см³)	Охлаждающая способность (Вт)	Эффективность (Вт/Вт)
	R134a; R404A/R507/R452A	20.40 - 27.80	НВР: 2424 - 5333	НВР: 3.09

ASHRAELBP32 - ASHRAENBP46

NJ		ПРИМЕНЕНИЕ NJ КОМПРЕССОРА:		
	<ul style="list-style-type: none"> Высокая производительность Надёжность Широкий спектр применения Низкий уровень шума 	Холодильники для напитков Льдогенераторы Открытые холодильные горки Низкотемпературные холодильники Морозильные лари Вертикальные холодильники (с воздушным занавесом) Холодильные камеры		
	ХЛАДАГЕНТЫ	Объём цилиндра (см³)	Охлаждающая способность (Вт)	Производительность (Вт/Вт)
	R134a; R404A/R507/R452A	21.60 - 34.40	LBP: 568 - 1732 НВР: 2547 - 5646	LBP: 1.50 НВР: 2.92

ASHRAELBP32 - ASHRAENBP46

VES		ПРИМЕНЕНИЕ VES КОМПРЕССОРА:		
	<ul style="list-style-type: none"> Высокая производительность Надёжность Широкий спектр применения Малый размер Улучшенный контроль температур Низкий уровень шума Широкий диапазон напряжений Диапазон скорости: 1300-4500 оборотов в минуту	Винные шкафы Тепловые насосы Холодильники для напитков Холодильные горки Морозильные лари Медицинские холодильники		
	ХЛАДАГЕНТЫ	Объём цилиндра (см³)	Охлаждающая способность (Вт)	Эффективность (Вт/Вт)
	R600a	3 - 11	LBP: 50-270 MBP: 38-270	LBP: 2.26 MBP: 3.25

ASHRAELBP32 -25/40°C LBP -10/40°C MBP





VEM



- Высокая производительность
- Надёжность
- Широкий спектр применения
- Низкий уровень шума
- Малый размер
- Улучшенный контроль температур
- Широкий диапазон напряжений

ПРИМЕНЕНИЕ VEM КОМПРЕССОРА:

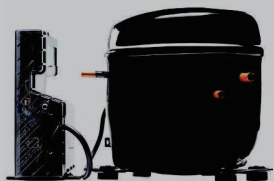
Винные шкафы
Тепловые насосы
Холодильники для напитков
Холодильные горки
Морозильные лари
Медицинские холодильники

ХЛАДАГЕНТЫ	Объём цилиндра (см ³)	Охлаждающая способность (Вт)	Эффективность (Вт/Вт)
R134a; R290; R600a	3 - 11	LBP: 41 - 250 HBP*: 345 - 820	LBP: 1.96 HBP*: 3.50

ASHRAELBP32 - ASHRAENBP32



VEG



- Высокая производительность
- Надёжность
- Широкий спектр применения
- Малый размер
- Улучшенный контроль температур
- Низкий уровень шума
- Широкий диапазон напряжений
- Уникален для холодильников R290

ПРИМЕНЕНИЕ VEG КОМПРЕССОРА:

Холодильник для напитков
Льдогенераторы
Установки для разливного пива
Открытые холодильные горки
Морозильные лари
Медицинские холодильники

ХЛАДАГЕНТЫ	Объём цилиндра (см ³)	Охлаждающая способность (Вт)	Эффективность (Вт/Вт)
R134a; R290; R600a;	6 - 10.61	LBP: 120 - 586	LBP: 1.87

ASHRAELBP32



VNE



- Высокая производительность
- Надёжность
- Широкий спектр применения
- Малый размер
- Улучшенный контроль температур
- Низкий уровень шума
- Широкий диапазон напряжений
- Лучший в своем классе
- Двойное напряжение и частота при одинаковых SKU

ПРИМЕНЕНИЕ VNE КОМПРЕССОРА:

Холодильник для напитков
Льдогенераторы
Установки для разливного пива
Холодильные горки
Морозильные лари

ХЛАДАГЕНТЫ	Объём цилиндра (см ³)	Охлаждающая способность (Вт)	Производительность (Вт/Вт)
R134a; R404A/ R507/R452A R290	7 - 16.80	LBP: 420 - 1100	LBP: 1.50

ASHRAELBP32

МОДЕЛЬНЫЙ РЯД ИНВЕРТОРНЫХ КОМПРЕССОРОВ • 50-60 Гц

R134a

LBP - L/MBP - L/M/HBP

ПРОИЗВОДСТВО БРАЗИЛИЯ УСЛОВИЯ ИСПЫТАНИЙ ASHRAE LBP32

МОДЕЛЬ	ОБЪЁМ (СМ³)	ПРИМЕНЕНИЕ	НАПРЯЖЕНИЕ/ЧАСТОТА	ОХЛ. СПОСОБНОСТЬ (ВТ)	ЭФФЕКТИВНОСТЬ (ВТ/ВТ)	ОБОРОТОВ В МИНУТУ
VEMY3H	3,00	LBP	230 V 53-150 Гц 3 ~	41-126	1,45-1,48	1600-4500
VEMY3HM	3,00	L/M/HBP	12-24V / DC	40-121	1,22-1,30	1600-4500
VEMY4H	3,97	LBP	230 V 53-150 Гц 3 ~	63-170	1,64-1,55	1600-4500
VEMY4HM	3,97	L/M/HBP	12-24V / DC	280-719	2,88-2,26	1600-4500
VEMY5H	4,99	LBP	230 V 53-150 Гц 3 ~	84-206	1,72-1,6	1600-4500
VEMY6HH	5,72	L/M/HBP	230 V 53-150 Гц 3 ~	100-231	1,66-1,61	1600-4500
VEGT7H	7,15	LBP	230 V 53-150 Гц 3 ~	101-290	1,57-1,53	1600-4500
VEGT8HB	7,95	L/MBP	230 V 53-150 Гц 3 ~	137-340	1,72-1,64	1600-4500
VEGT11HB	10,61	L/MBP	230 V 60-150 Гц 3 ~	191-429	1,67-1,54	1800-4500

HBP

ПРОИЗВОДСТВО ЕВРОПА УСЛОВИЯ ИСПЫТАНИЙ EN12900

МОДЕЛЬ	ОБЪЁМ (СМ³)	ПРИМЕНЕНИЕ	НАПРЯЖЕНИЕ/ЧАСТОТА	ОХЛ. СПОСОБНОСТЬ (ВТ)	ЭФФЕКТИВНОСТЬ (ВТ/ВТ)	ОБОРОТОВ В МИНУТУ
VNEK610Z	10,00	HBP	220-240В 50/60Гц 1 ~	630-1231	2,55-2,07	2000-4500
VNEK614Z	14,30	HBP	220-240В 50/60Гц 1 ~	905-1637	2,46-1,9	2000-4500

R404A/R507/R452A

LBP

ПРОИЗВОДСТВО ЕВРОПА УСЛОВИЯ ИСПЫТАНИЙ EN12900

МОДЕЛЬ	ОБЪЁМ (СМ³)	ПРИМЕНЕНИЕ	НАПРЯЖЕНИЕ/ЧАСТОТА	ОХЛ. СПОСОБНОСТЬ (ВТ)	ЭФФЕКТИВНОСТЬ (ВТ/ВТ)	ОБОРОТОВ В МИНУТУ
VNEK206GK	6,20	LBP	220-240В 50/60Гц 1 ~	126-262	0,99-0,93	2000-4500
VNEK212GK	12,12	LBP	220-240В 50/60Гц 1 ~	245-465	1,11-1,01	2000-4500

MBP

ПРОИЗВОДСТВО ЕВРОПА УСЛОВИЯ ИСПЫТАНИЙ EN12900

МОДЕЛЬ	ОБЪЁМ (СМ³)	ПРИМЕНЕНИЕ	НАПРЯЖЕНИЕ/ЧАСТОТА	ОХЛ. СПОСОБНОСТЬ (ВТ)	ЭФФЕКТИВНОСТЬ (ВТ/ВТ)	ОБОРОТОВ В МИНУТУ
VNEK606GK	6,20	MBP	220-240В 50/60Гц 1 ~	380-801	1,78-1,55	2000-4500
VNEK609GK	8,78	MBP	220-240В 50/60Гц 1 ~	534-1084	1,83-1,64	2000-4500

	EN12900 HBP	EN12900 MBP	EN12900 LBP		ASHRAE LBP	ASHRAE M/HBP
Температура испарения	5	-10	-35	Температура испарения	-23,3°C	7,2°C
Температура конденсации	50	45	40	Температура конденсации	54,4°C	54,4°C
Температура окружающей среды	32	32	32	Температура окружающей среды	32,2°C	35°C
Температура всасывания	20	20	20	Температура всасывания	32,2°C	35°C



R290

LBP - L/MBP

ПРОИЗВОДСТВО ЕВРОПА УСЛОВИЯ ИСПЫТАНИЙ EN12900

МОДЕЛЬ	ОБЪЁМ (СМ³)	ПРИМЕНЕНИЕ	НАПРЯЖЕНИЕ/ЧАСТОТА	ОХЛ. СПОСОБНОСТЬ (ВТ)	ЭФФЕКТИВНОСТЬ (ВТ/ВТ)	ОБОРОТОВ В МИНУТУ
VNEK207U	7,30	LBP	220-240В 50/60Гц 1 ~	131-286	1,14-1,05	2000-4500
VNEK213U	13,54	LBP	220-240В 50/60Гц 1 ~	255-525	1,25-1,14	2000-4500
VNEU213U	13,54	LBP	220-240В 50/60Гц 1 ~	262-574	1,28-1,22	2000-4500
VNEU217U	16,80	LBP	220-240В 50/60Гц 1 ~	346-699	1,29-1,20	2000-4500

LBP - L/MBP

ПРОИЗВОДСТВО БРАЗИЛИЯ УСЛОВИЯ ИСПЫТАНИЙ ASHRAE LBP32

МОДЕЛЬ	ОБЪЁМ (СМ³)	ПРИМЕНЕНИЕ	НАПРЯЖЕНИЕ/ЧАСТОТА	ОХЛ. СПОСОБНОСТЬ (ВТ)	ЭФФЕКТИВНОСТЬ (ВТ/ВТ)	ОБОРОТОВ В МИНУТУ
VEGT8U	7,95	L/MBP	230 V 53-150 ГЦ 3 ~	235 - 612	1,71 - 1,66	1800-4500



R600a

LBP - L/MBP

ПРОИЗВОДСТВО ЕВРОПА УСЛОВИЯ ИСПЫТАНИЙ УСЛОВИЯ СИСТЕМЫ

МОДЕЛЬ	ОБЪЁМ (СМ³)	ПРИМЕНЕНИЕ	НАПРЯЖЕНИЕ/ЧАСТОТА	ОХЛ. СПОСОБНОСТЬ (ВТ)	ЭФФЕКТИВНОСТЬ (ВТ/ВТ)	ОБОРОТОВ В МИНУТУ
VESD3C	2,98	LBP	230 V 40-150 ГЦ 3 ~	18-68	1,91-1,75	1300-4500
VESA5C	5,19	L/MBP	230 V 40-150 ГЦ 3 ~	76-265 (*)	2,99-2,75 (*)	1300-4500
VESD5C	5,19	L/MBP	230 V 40-150 ГЦ 3 ~	76-270 (*)	3,19-2,85 (*)	1300-4500
VESA7C	7,23	LBP	230 V 40-150 ГЦ 3 ~	52-185	2,10-2,00	1300-4500
VESD7C	7,23	LBP	230 V 40-150 ГЦ 3 ~	52-185	2,20-2,04	1300-4500
VESA9C	9,04	LBP	230 V 40-150 ГЦ 3 ~	69-225	2,06-1,91	1300-4500
VESC9C	9,04	LBP	230 V 40-150 ГЦ 3 ~	69-225	2,18-1,95	1300-4500
VESD9C	9,04	LBP	230 V 40-150 ГЦ 3 ~	69-225	2,24-1,99	1300-4500
VESC11C	11,14	LBP	230 V 40-150 ГЦ 3 ~	88-269	2,22-1,91	1300-4500
VESD11C	11,14	LBP	230 V 40-150 ГЦ 3 ~	88-269	2,27-1,94	1300-4500

LBP

ПРОИЗВОДСТВО БРАЗИЛИЯ УСЛОВИЯ ИСПЫТАНИЙ УСЛОВИЯ СИСТЕМЫ

МОДЕЛЬ	ОБЪЁМ (СМ³)	ПРИМЕНЕНИЕ	НАПРЯЖЕНИЕ/ЧАСТОТА	ОХЛ. СПОСОБНОСТЬ (ВТ)	ЭФФЕКТИВНОСТЬ (ВТ/ВТ)	ОБОРОТОВ В МИНУТУ
VEMZ5C	4,99	LBP	230 V 53-150 ГЦ 3 ~	91-248 (*)	2,76-2,70 (*)	1600-4500
VEMX5C	5,19	LBP	230 V 40-150 ГЦ 3 ~	73-264 (*)	3,00-2,73 (*)	1200-4500
VEMC5C	5,19	LBP	230 V 40-150 ГЦ 3 ~	72-260 (*)	3,05-2,95 (*)	1200-4500
VEMV7C	7,23	LBP	230 V 53-150 ГЦ 3 ~	67-182	1,93-1,84	1600-4500
VEMZ7C	7,23	LBP	230 V 53-150 ГЦ 3 ~	68-191	1,98-1,87	1600-4500
VEMX7C	7,23	LBP	230 V 40-150 ГЦ 3 ~	48-181	1,99-2,02	1200-4500
VEMC7C	7,23	LBP	230 V 40-150 ГЦ 3 ~	49-179	2,14-2,07	1200-4500
VEMX9C	9,04	LBP	230 V 40-150 ГЦ 3 ~	63-231	2,05-2,05	1200-4500
VEMC9C	9,04	LBP	230 V 40-150 ГЦ 3 ~	63-226	2,15-2,14	1200-4500
VEMZ9C	9,34	LBP	230 V 53-150 ГЦ 3 ~	90-245	2,07-1,90	1600-4500
VEGZ11C	11,14	LBP	230 V 53-133 ГЦ 3 ~	-	-	1600-4000

МОДЕЛИ КОМПРЕССОРОВ • 50 Гц

R134a

LBP

ПРОИЗВОДСТВО ЕВРОПА УСЛОВИЯ ИСПЫТАНИЙ EN12900

МОДЕЛЬ	ОБЪЕМ (СМ ³)	Л.С.	ПРИМЕНЕНИЕ	НАПРЯЖЕНИЕ/ЧАСТОТА	ТИП ДВИГАТЕЛЯ	ОХЛ. СПОСОБНОСТЬ (ВТ)	ЭФФЕКТИВНОСТЬ (ВТ/ВТ)
EMT22HLP	3,01	1/12	LBP	220-240В 50Гц 1 ~	RSIR/RSCR	37	0,83
EMT36HLP	3,97	1/10	LBP	220-240В 50Гц 1 ~	RSIR/RSCR	54	0,99
EMT43HLP	4,85	1/8	LBP	220-240В 50Гц 1 ~	RSIR/RSCR	66	0,91
EMT49HLP	5,57	1/6	LBP	220-240В 50Гц 1 ~	RSIR/RSCR	78	1,16
EMY3115Z	6,09	1/6	L/MBP	220-240В 50Гц 1 ~	RSIR/RSCR	-	-
EMT60HLP	6,76	1/6	LBP	220-240В 50Гц 1 ~	RSIR/RSCR	88	0,88
NEK1116Z	7,40	1/5	LBP	220-240В 50Гц 1 ~	RSIR/RSCR	93	1,12
NEK2116Z	7,40	1/5	LBP	220-240В 50Гц 1 ~	CSIR	93	0,89
NEK1118Z	8,40	1/4	LBP	220-240В 50Гц 1 ~	RSIR/RSCR	111	1,08
NE1121Z	9,27	1/4	LBP	220-240В 50Гц 1 ~	RSIR	125	0,89
NE1121Z	9,27	1/4	LBP	200-220В 50Гц / 230В 60Гц 1 ~	RSIR	126	0,93
NE2121Z	9,27	1/4	LBP	220-240В 50Гц 1 ~	CSIR	124	0,86
NE2121Z	9,27	1/4	LBP	200-220В 50Гц / 230В 60Гц 1 ~	CSIR	126	0,90
EMY3125Z	10,61	-	L/MBP	220-240В 50Гц 1 ~	RSIR	UD	UD
NE1130Z	11,14	1/3	LBP	220-240В 50Гц 1 ~	RSIR	161	0,85
NE1130Z	11,14	1/3	LBP	200-220В 50Гц / 230В 60Гц 1 ~	RSIR	161	0,86
NE2130Z	12,12	1/3	LBP	200-220В 50Гц / 230В 60Гц 1 ~	CSIR	156	0,85
NE2130Z	12,12	1/3	LBP	220-240В 50Гц 1 ~	CSIR	171	0,85
NE2130Z	12,12	1/3	LBP	100В 50/60Гц 1 ~	CSIR	161	1,16
NEU4130Z	12,12	1/3	L/MBP	220-240В 50Гц 1 ~	CSIR	172	0,96
NE2134Z	14,30	1/3	LBP	220-240В 50Гц 1 ~	CSIR	179	0,90
NEK2140Z	16,80	1/2	LBP	220-240В 50Гц 1 ~	CSIR	217	1,02

LBP

ПРОИЗВОДСТВО БРАЗИЛИЯ УСЛОВИЯ ИСПЫТАНИЙ ASHRAE LBP32

МОДЕЛЬ	ОБЪЕМ (СМ ³)	Л.С.	ПРИМЕНЕНИЕ	НАПРЯЖЕНИЕ/ЧАСТОТА	ТИП ДВИГАТЕЛЯ	ОХЛ. СПОСОБНОСТЬ (ВТ)	ЭФФЕКТИВНОСТЬ (ВТ/ВТ)
EM20HNR	2,27	1/12	L/M/HBP	220-240В 50/60Гц 1 ~	RSIR/CSIR	50	0,86
EMIE30HR	2,83	1/12	L/MBP	220-240В 50/60Гц 1 ~	RSIR/CSIR	73	1,16
EMIS30HNR	3,00	1/12	L/M/HBP	220В 50/60Гц 1 ~	RSIR/CSIR	79	0,93
EMIE40HJP	3,40	1/10	LBP	220В 50/60Гц 1 ~	RSIR	95	1,15
EM145HER	3,77	1/10	LBP	220-240В 50/60Гц 1 ~	RSIR/CSIR	100	1,21
EM45HNR	3,77	1/10	L/M/HBP	220-240В 50Гц 1 ~	RSIR/CSIR	102	1,03
EM50HNR	4,99	1/8	LBP	220-240В 50Гц 1 ~	RSIR/RSCR	126	1,22
EMIE65HER	5,19	1/6	LBP	220-240В 50/60Гц 1 ~	RSIR/CSIR	149	1,22
EGAS70HLR	5,56	1/6	LBP	220-240В 50/60Гц 1 ~	RSIR/CSIR	164	1,47
EM170HER	5,89	1/6	LBP	220В 50Гц 1 ~	RSIR/CSIR	166	1,18
EMU65HLP	5,96	1/5	LBP	200-230В 50Гц 1 ~	RSIR	187	1,45
EMYE70NEP	5,96	1/6	LBP	220-240В 50/60Гц 1 ~	RSIR	168	1,43
EGAS80HLR	6,36	1/5	LBP	220-240В 50/60Гц 1 ~	RSIR/CSIR	189	1,54
FFU70HAK	6,36	1/5	L/MBP	220-240В 50/60Гц 1 ~	RSIR/CSIR	185	1,43
FFUS80HAK	6,76	1/5	L/MBP	220-240В 50/60Гц 1 ~	RSIR/CSIR	201	1,37
FF7,5HBK	6,92	1/6	L/M/HBP	220-240В 50/60Гц 1 ~	RSIR/CSIR	154	1,00
EGAS90HLR	7,15	1/4	LBP	220-240В 50/60Гц 1 ~	RSIR/CSIR	219	1,50
EGAS100HLP	7,95	1/4	LBP	220-240В 50Гц 1 ~	RSIR/RSCR	241	1,58
EGAS100HLR	7,95	1/4	LBP	220-240В 50/60Гц 1 ~	RSIR/CSIR	251	1,52
FFUS100HAK	7,95	1/4	L/MBP	220-240В 50/60Гц 1 ~	RSIR/CSIR	248	1,43
FF8,5HBK	7,95	1/5	L/M/HBP	220-240В 50Гц 1 ~	RSIR/CSIR	194	1,11
FF10HAK	9,04	1/4	L/MBP	220-230В 50/60Гц 1 ~	RSIR/CSIR	249	1,30
EGU130HLR	10,61	1/3	LBP	220-240В 50Гц 1 ~	RSIR/CSIR	313	1,50
FFU130HAX	10,61	1/3	L/MBP	220-240В 50Гц 1 ~	CSIR	309	1,38
FF12HBK	11,14	1/3	L/M/HBP	220-240В 50Гц 1 ~	RSIR/CSIR	319	1,25
FFU160HAX	12,92	1/3	L/MBP	220-240В 50Гц 1 ~	CSIR	374	1,42

M/HPB

ПРОИЗВОДСТВО ЕВРОПА УСЛОВИЯ ИСПЫТАНИЙ EN12900

МОДЕЛЬ	ОБЪЕМ (СМ ³)	Л.С.	ПРИМЕНЕНИЕ	НАПРЯЖЕНИЕ/ЧАСТОТА	ТИП ДВИГАТЕЛЯ	ОХЛ. СПОСОБНОСТЬ (ВТ)	ЭФФЕКТИВНОСТЬ (ВТ/ВТ)
EMT37HDP	3,40	1/8	HPB	200-230В 50Гц / 208-230В 60Гц 1~	RSIR	321	2,46
EMT37HDP	3,40	1/8	HPB	220-240В 50Гц 1~	RSIR	321	2,46
EMT45HDP	3,97	1/8	HPB	220-240В 50Гц 1~	CSIR	379	2,58
EMT50HDP	4,50	1/6	HPB	200-230В 50Гц / 208-230В 60Гц 1~	RSIR	427	2,54
EMT50HDP	4,50	1/6	HPB	220-240В 50Гц 1~	RSIR	423	2,47
EMT6144Z	5,20	1/5	HPB	220-240В 50Гц 1~	CSIR	519	2,53
EMT6160Z	6,76	1/4	HPB	220-240В 50Гц 1~	CSIR	648	2,34
NEK6160Z	7,28	1/4	HPB	220-240В 50Гц 1~	CSIR	663	2,41
NEK6160Z	7,28	1/4	HPB	200-230В 50Гц / 208-230В 60Гц 1~	CSIR	663	2,41
EMT6170Z	7,69	1/4	HPB	220-240В 50Гц 1~	CSIR	725	2,18
NEK6170Z	8,40	1/4	HPB	220-240В 50Гц 1~	CSIR	775	2,45
NEK6170Z	8,40	1/4	HPB	200-230В 50Гц / 208-230В 60Гц 1~	CSIR	775	2,46
NEK6170Z	8,40	1/4	HPB	100В 50/60Гц 1~	CSIR	762	2,16
EMTE6187Z	9,50	1/3	HPB	220-240В 50Гц 1~	CSIR	975	2,87
NEK6187Z	10,00	1/3	HPB	220-240В 50Гц 1~	CSIR	896	2,38
NEK6187Z	10,00	1/3	HPB	200-230В 50Гц / 208-230В 60Гц 1~	CSIR	894	2,40
NEU6187Z	10,00	1/3	HPB	200-240В 50Гц / 230В 60Гц 1~	CSIR	917	2,40
NEK6210Z	12,12	1/3	HPB	200-230В 50Гц / 208-230В 60Гц 1~	CSIR	1024	2,16
NEK6210Z	12,12	1/3	HPB	220-240В 50Гц 1~	CSIR	1046	2,29
NEU6210Z	12,12	1/2	HPB	220-240В 50Гц 1~	CSIR	1102	2,33
NEU6210Z	12,12	1/2	HPB	220-240В 50Гц 1~	CSR	1109	2,48
NEU6210Z	12,12	1/2	HPB	200-230В 50Гц / 208-230В 60Гц 1~	CSIR	1136	2,33
NEU6210Z	12,12	1/2	HPB	200-230В 50Гц / 208-230В 60Гц 1~	CSR	1148	2,52
NEK6212Z	14,30	1/2	HPB	200-230В 50Гц / 208-230В 60Гц 1~	CSR	1206	2,14
NEK6212Z	14,30	1/2	HPB	220-240В 50Гц 1~	CSIR	1217	2,12
NEU6212Z	14,30	1/2	HPB	220-240В 50Гц 1~	CSIR	1271	2,22
NEU6212Z	14,30	1/2	HPB	220-240В 50Гц 1~	CSR	1288	2,41
NEU6212Z	14,30	1/2	HPB	200-230В 50Гц / 208-230В 60Гц 1~	CSIR	1343	2,31
NEU6212Z	14,30	1/2	HPB	200-230В 50Гц / 208-230В 60Гц 1~	CSR	1364	2,53
NEK6214Z	16,80	1/2	HPB	220-240В 50Гц 1~	CSIR	1315	1,90
NEU6214Z	16,80	1/2	HPB	220-240В 50Гц 1~	CSIR	1459	2,12
NEU6214Z	16,80	1/2	HPB	220-240В 50Гц 1~	CSR	1492	2,35
NEU6214Z	16,80	1/2	HPB	200-230В 50Гц / 208-230В 60Гц 1~	CSR	1485	1,92
NT6215Z	17,40	1/2	HPB	200-240В 50Гц / 230В 60Гц 1~	CSIR	1405	2,38
NT6215Z	17,40	1/2	HPB	220В 50Гц 1~	CSIR	1435	2,25
NT6217Z	20,40	3/4	HPB	220-240В 50Гц 1~	CSIR	1655	2,20
NT6217Z	20,40	3/4	HPB	220-240В 50Гц 1~	CSR	1695	2,42
NT6217Z	20,44	3/4	HPB	200-240В 50Гц / 230В 60Гц 1~	CSIR	1619	2,20
NT6217Z	20,44	3/4	HPB	200-240В 50Гц / 230В 60Гц 1~	CSR	1680	2,40
NT6220Z	22,40	3/4	HPB	200-240В 50Гц / 230В 60Гц 1~	CSIR	1744	2,13
NT6220Z	22,40	3/4	HPB	200-240В 50Гц / 230В 60Гц 1~	CSR	1752	2,34
NTU6222ZV	23,70	3/4	HPB	220-240В 50Гц 1~	CSR	2117	2,89
NJ6220Z	26,10	3/4	HPB	220-240В 50Гц 1~	CSIR	2021	2,16
NJ6220ZX	26,10	3/4	HPB	380-420В 50Гц / 440-480В 60Гц 3~	3PHASE	2240	2,40
NTU6224ZV	27,80	1	HPB	220-240В 50Гц 1~	CSR	2582	2,94
NJ6226Z	34,40	1	HPB	220-240В 50Гц 1~	CSR	2610	2,20
NJ6226ZX	34,40	1	HPB	380-420В 50Гц / 440-480В 60Гц 3~	3PHASE	2740	2,40

M/HPB

ПРОИЗВОДСТВО БРАЗИЛИЯ УСЛОВИЯ ИСПЫТАНИЙ ASHRAE LBP32

МОДЕЛЬ	ОБЪЕМ (СМ ³)	Л.С.	ПРИМЕНЕНИЕ	НАПРЯЖЕНИЕ/ЧАСТОТА	ТИП ДВИГАТЕЛЯ	ОХЛ. СПОСОБНОСТЬ (ВТ)	ЭФФЕКТИВНОСТЬ (ВТ/ВТ)
EM20NHR	2,27	1/12	L/M/HPB	220-240В 50/60Гц 1~	RSIR/CSIR	246	2,51
EMIS30NHR	3,00	1/8	L/M/HPB	220В 50/60Гц 1~	RSIR/CSIR	363	2,60
EM45NHR	3,77	1/6	L/M/HPB	220-240В 50Гц 1~	RSIR/CSIR	440	2,63
EM55NHR	4,60	1/6	HPB	220-240В 50/60Гц 1~	RSIR	533	2,69
EM565NHR	5,54	1/5	M/HPB	220В 50/60Гц 1~	RSIR/CSIR	645	2,45
FF7,5HBK	6,92	1/5	L/M/HPB	220-240В 50/60Гц 1~	RSIR/CSIR	-	-
FF8,5HBK	7,95	1/4	L/M/HPB	220-240В 50Гц 1~	RSIR/CSIR	844	2,49
FFI12HBK	11,14	1/2	L/M/HPB	220-240В 50Гц 1~	RSIR/CSIR	1316	2,61

МОДЕЛИ КОМПРЕССОРОВ • 50 Гц

R404A/R507/R452A

LBP

ПРОИЗВОДСТВО ЕВРОПА УСЛОВИЯ ИСПЫТАНИЙ EN12900

МОДЕЛЬ	ОБЪЕМ (СМ ³)	Л.С.	ПРИМЕНЕНИЕ	НАПРЯЖЕНИЕ/ЧАСТОТА	ТИП ДВИГАТЕЛЯ	ОХЛ. СПОСОБНОСТЬ (ВТ)	ЭФФЕКТИВНОСТЬ (ВТ/ВТ)
EMT2117GK	4,50	1/4	LBP	220-240В 50Гц 1~	CSIR	141	1,09
EMT2121GK	5,20	1/3	LBP	220-240В 50Гц 1~	CSIR	174	1,12
EMT2125GK	5,96	1/3	LBP	220-240В 50Гц 1~	CSIR	204	1,15
EMT2130GK	6,76	1/3	LBP	220-240В 50Гц 1~	CSIR	222	1,08
NEK2134GK	8,78	1/2	LBP	220-240В 50Гц 1~	CSIR	253	1,00
NEK2134GK	8,78	1/2	LBP	100В 50/60Гц 1~	CSIR	235	0,86
NEK2134GK	8,78	1/2	LBP	100В 50/60Гц 1~	CSR	237	0,93
NEU2140GK	8,78	1/2	LBP	220-240В 50Гц 1~	CSIR	275	1,13
NEU2140GK	8,78	1/2	LBP	200-230В 50Гц / 208-230В 60Гц 1~	CSIR	270	1,11
NEK2150GK	12,12	3/4	LBP	220-240В 50Гц 1~	CSIR	346	0,98
NEK2150GK	12,12	1/2	LBP	100В 50/60Гц 1~	CSR	304	0,80
NEU2155GK	12,12	3/4	LBP	220-240В 50Гц 1~	CSIR	368	1,08
NEK2168GK	14,30	3/4	LBP	220-240В 50Гц 1~	CSIR	360	0,95
NEK2168GK	14,30	3/4	LBP	220-240В 50Гц 1~	CSR	380	0,97
NEU2168GK	14,30	3/4	LBP	220-240В 50Гц 1~	CSIR	416	1,08
NEU2168GJ	14,30	3/4	LBP	220-240В 50Гц 1~	CSR	437	1,21
NT2168GK	14,50	3/4	LBP	200-240В 50Гц / 230В 60Гц 1~	CSIR	354	1,03
NT2168GK	14,50	3/4	LBP	200-240В 50Гц / 230В 60Гц 1~	CSR	354	1,03
NEK2172GK	16,80	3/4	LBP	220В 50Гц 1~	CSR	461	1,04
NEU2178GK	16,80	1	LBP	220-240В 50Гц 1~	CSR	501	1,14
NT2178GK	17,40	3/4	LBP	220-240В 50Гц 1~	CSIR	416	0,98
NT2178GK	17,40	3/4	LBP	220-240В 50Гц 1~	CSR	420	0,91
NT2178GK	17,40	3/4	LBP	200-240В 50Гц / 230В 60Гц 1~	CSIR	419	0,89
NT2178GK	17,40	3/4	LBP	200-240В 50Гц / 230В 60Гц 1~	CSR	447	1,14
NT2178GK	17,40	3/4	LBP	100В 50/60Гц 1~	CSR	425	0,98
NT2180GK	20,40	1	LBP	220-240В 50Гц 1~	CSIR	490	0,95
NT2180GK	20,40	1	LBP	220-240В 50Гц 1~	CSR	530	1,05
NT2192GK	22,40	1	LBP	220-240В 50Гц 1~	CSIR	551	1,03
NT2192GK	22,40	1	LBP	220-240В 50Гц 1~	CSR	568	1,06
NT2192G5	22,40	1	LBP	200В 50/60Гц 3~	3PHASE	549	1,07
NJ2192GJ	26,10	1 1/4	LBP	220-240В 50Гц 1~	CSR	585	0,97
NJ2192G5	26,10	1 1/4	LBP	380-420В 50Гц / 440-480В 60Гц 3~	3PHASE	591	0,85
NT2210GK	26,20	1 1/4	LBP	220-240В 50Гц 1~	CSR	685	1,06
NT2212GK	27,80	1 1/2	LBP	220-240В 50Гц 1~	CSR	719	1,07
NJ2212GJ	34,40	1 1/2	LBP	220-240В 50Гц 1~	CSR	809	1,06
NJ2212G5	34,40	1 1/2	LBP	380-420В 50Гц / 440-480В 60Гц 3~	3PHASE	775	0,87

МВР

ПРОИЗВОДСТВО ЕВРОПА УСЛОВИЯ ИСПЫТАНИЙ EN12900

МОДЕЛЬ	ОБЪЕМ (СМ ³)	Л.С.	ПРИМЕНЕНИЕ	НАПРЯЖЕНИЕ/ЧАСТОТА	ТИП ДВИГАТЕЛЯ	ОХЛ. СПОСОБНОСТЬ (ВТ)	ЭФФЕКТИВНОСТЬ (ВТ/ВТ)
EMT6144GK	3,97	1/4	МВР	220-240В 50Гц 1~	CSIR	378	1,90
EMT6152GK	4,50	1/4	МВР	220-240В 50Гц 1~	CSIR	424	1,85
EMT6165GK	5,20	1/3	МВР	220-240В 50Гц 1~	CSIR	484	1,76
NEK6165GK	6,20	1/3	МВР	220-240В 50Гц 1~	CSIR	542	1,64
NEK6181GK	7,28	1/3	МВР	220-240В 50Гц 1~	CSIR	599	1,66
NEU6210GK	7,28	1/3	МВР	220-240В 50Гц 1~	CSIR	645	1,76
NEU6210GK	7,28	1/3	МВР	200-230В 50Гц / 208-230В 60Гц 1~	CSIR	UD	UD
NEU6210GK	7,28	1/3	МВР	200-230В 50Гц / 208-230В 60Гц 1~	CSR	UD	UD
NEK6210GK	8,78	1/2	МВР	220-240В 50Гц 1~	CSIR	724	1,68
NEK6210GK	8,78	1/2	МВР	100В 50/50Гц 1~	CSIR	733	1,46
NEU6212GK	8,78	1/2	МВР	220-240В 50Гц 1~	CSIR	792	1,74
NEU6214GK	10,00	1/2	МВР	200-230В 50Гц / 208-230В 60Гц 1~	CSIR	-	-
NEU6214GK	10,00	1/2	МВР	200-230В 50Гц / 208-230В 60Гц 1~	CSR	-	-
NEK6213GK	12,12	1/2	МВР	220-240В 50Гц 1~	CSIR	972	1,46
NEU6215GK	12,12	3/4	МВР	220-240В 50Гц 1~	CSIR	1239	1,99
NEU6215GK	12,12	3/4	МВР	220-240В 50Гц 1~	CSR	1267	2,20
NT6217GK	12,55	3/4	МВР	200-240В 50Гц / 230В 60Гц 1~	CSIR	820	1,70
NT6217GK	12,55	3/4	МВР	200-240В 50Гц / 230В 60Гц 1~	CSR	891	1,73
NEK6217GK	14,30	3/4	МВР	220-240В 50Гц 1~	CSR	1166	1,69
NEU6220GK	14,30	3/4	МВР	220-240В 50Гц 1~	CSR	1382	1,80
NT6220GK	14,50	3/4	МВР	200-240В 50Гц / 230В 60Гц 1~	CSIR	1080	1,67
NT6220GK	14,50	3/4	МВР	200-240В 50Гц / 230В 60Гц 1~	CSR	1096	1,75
NT6222GK	17,40	3/4	МВР	200-240В 50Гц / 230В 60Гц 1~	CSIR	1280	1,62
NT6222GK	17,40	3/4	МВР	200-240В 50Гц / 230В 60Гц 1~	CSR	1307	1,70
NT6222GK	17,40	3/4	МВР	220-240В 50Гц 1~	CSIR	1287	1,50
NT6222GK	17,40	3/4	МВР	220-240В 50Гц 1~	CSR	1332	1,63
NT6224GK	20,40	1	МВР	220-240В 50Гц 1~	CSR	1573	1,69
NTU6232GKV	20,40	1	МВР	220-240В 50Гц 1~	CSR	1757	1,99
NJ9226GK	21,70	1	М/НВР	230В 50Гц 1~	CSR	1648	1,70
NJ9226G5	21,70	1	М/НВР	380-420В 50Гц / 440-480В 60Гц 3~	3PHASE	1667	1,79
NT6226GK	22,40	1	МВР	220-240В 50Гц 1~	CSR	1752	1,79
NTU6234GKV	23,70	1 1/4	МВР	220-240В 50Гц 1~	CSR	2091	2,02
NJ9232GK	26,10	1 1/2	М/НВР	220-240В 50Гц 1~	CSR	1911	1,63
NJ9232G5	26,10	1 1/2	М/НВР	380-420В 50Гц / 440-480В 60Гц 3~	3PHASE	1972	1,80
NTU6238GKV	26,20	1 1/2	МВР	220-240В 50Гц 1~	CSR	2288	2,02
NTU6240GKV	27,80	1 1/2	МВР	220-240В 50Гц 1~	CSR	2426	2,01
NJ9238GK	32,70	1 1/2	М/НВР	230В 50Гц 1~	CSR	2424	1,59
NJ9238G5	32,70	1 1/2	М/НВР	380-420В 50Гц / 440-480В 60Гц 3~	3PHASE	2506	1,90

МОДЕЛИ КОМПРЕССОРОВ • 50 Гц

R290

LBP

ПРОИЗВОДСТВО ЕВРОПА УСЛОВИЯ ИСПЫТАНИЙ EN12900

МОДЕЛЬ	ОБЪЁМ (СМ ³)	Л.С.	ПРИМЕНЕНИЕ	НАПРЯЖЕНИЕ/ЧАСТОТА	ТИП ДВИГАТЕЛЯ	ОХЛ. СПОСОБНОСТЬ (ВТ)	ЭФФЕКТИВНОСТЬ (ВТ/ВТ)
EMT1117U	4,50	1/5	LBP	220-240В 50ГЦ 1 ~	RSCR	123	1,18
EMT2117U	4,50	1/5	LBP	220-240В 50ГЦ 1 ~	CSIR	123	1,13
EMC3119U	4,53	1/4	L/MBP	220-240В 50ГЦ 1 ~	RSCR	112	1,62
EMC3121U	5,54	1/4	L/MBP	220-240В 50ГЦ 1 ~	RSCR	160	1,59
EMT2121U	5,57	1/4	LBP	220-240В 50ГЦ 1 ~	CSIR	159	1,23
EMT1121U	5,57	1/4	LBP	220-240В 50ГЦ 1 ~	RSCR	159	1,24
EMT2125U	5,96	1/3	LBP	220-240В 50ГЦ 1 ~	CSIR	177	1,20
EMT1125U	5,96	1/3	LBP	220-240В 50ГЦ 1 ~	RSCR	177	1,24
EMC3125U	6,09	1/3	L/MBP	220-240В 50ГЦ 1 ~	RSCR	181	1,60
EMT2130U	6,76	1/3	LBP	220-240В 50ГЦ 1 ~	CSIR	196	1,12
EMT1130U	6,76	1/3	LBP	220-240В 50ГЦ 1 ~	RSCR	198	1,20
EMC3130U	6,93	1/3	L/MBP	220-240В 50ГЦ 1 ~	RSCR	229	1,57
EMC3134U	7,95	1/2	L/MBP	220-240В 50ГЦ 1 ~	RSCR	301	1,52
EMTE2134U	9,50	1/2	LBP	220-240В 50ГЦ 1 ~	CSIR	266	1,28
NEK2134U	10,00	1/2	LBP	220-240В 50ГЦ 1 ~	CSIR	271	1,21
NEU1140U	10,00	1/2	LBP	220-240В 50ГЦ 1 ~	RSCR	270	1,38
NEU2140U	10,00	1/2	LBP	220-240В 50ГЦ 1 ~	CSIR	265	1,26
NEK1150U	13,54	1/2	LBP	220-240В 50ГЦ 1 ~	RSIR	333	0,99
NEK2150U	13,54	1/2	LBP	220-240В 50ГЦ 1 ~	CSIR	334	1,06
NEU2155U	13,54	3/4	LBP	220-240В 50ГЦ 1 ~	CSIR	364	1,21
NEU2155U	13,54	3/4	LBP	220-240В 50ГЦ 1 ~	CSR	384	1,35
NEK2160U	16,80	3/4	LBP	220-240В 50ГЦ 1 ~	CSR	427	1,20
NEU2168U	16,80	3/4	LBP	220-240В 50ГЦ 1 ~	CSR	457	1,27
NEU2178U	18,70	UD	LBP	220-240В 50ГЦ 1 ~	CSR	UD	UD
NT2170U	20,40	3/4	LBP	220-240В 50ГЦ 1 ~	CSIR	478	1,09
NT2170U	20,40	3/4	LBP	220-240В 50ГЦ 1 ~	CSR	480	1,16
NT2180U	22,40	1	LBP	220-240В 50ГЦ 1 ~	CSIR	550	1,12
NT2180U	22,40	1	LBP	220-240В 50ГЦ 1 ~	CSR	563	1,23
NT2210U	27,80	1 1/4	LBP	220-240В 50ГЦ 1 ~	CSR	689	1,17

LBP

ПРОИЗВОДСТВО БРАЗИЛИЯ УСЛОВИЯ ИСПЫТАНИЙ ASHRAE LBP32

МОДЕЛЬ	ОБЪЁМ (СМ ³)	Л.С.	ПРИМЕНЕНИЕ	НАПРЯЖЕНИЕ/ЧАСТОТА	ТИП ДВИГАТЕЛЯ	ОХЛ. СПОСОБНОСТЬ (ВТ)	ЭФФЕКТИВНОСТЬ (ВТ/ВТ)
EMI50UER	3,00	1/8	L/MBP	220-240В 50/60ГЦ 1 ~	RSIR/CSIR	128	1,30
EMI70UER	4,08	1/6	L/MBP	220-240В 50/60ГЦ 1 ~	RSIR/CSIR	176	1,17
EMI90UEX	4,99	1/4	L/MBP	220-240В 50ГЦ 1 ~	CSIR	220	1,28
FFU130UAX	6,76	1/3	L/MBP	220-240В 50/60ГЦ 1 ~	CSIR	312	1,44
FFU160UAX	7,95	1/2	L/MBP	220-240В 50ГЦ 1 ~	CSIR	405	1,49



MBP

ПРОИЗВОДСТВО ЕВРОПА УСЛОВИЯ ИСПЫТАНИЙ EN12900

МОДЕЛЬ	ОБЪЁМ (СМ ³)	Л.С.	ПРИМЕНЕНИЕ	НАПРЯЖЕНИЕ/ЧАСТОТА	ТИП ДВИГАТЕЛЯ	ОХЛ. СПОСОБНОСТЬ (BT)	ЭФФЕКТИВНОСТЬ (BT/BT)
EMT6144U	4,50	1/5	MBP	220-240В 50Гц 1 ~	CSIR	343	2,00
EMT6152U	5,20	1/4	MBP	220-240В 50Гц 1 ~	CSIR	418	2,05
EMT6165U	5,96	1/4	MBP	220-240В 50Гц 1 ~	CSIR	485	1,96
NEK6181U	7,28	1/3	MBP	220-240В 50Гц 1 ~	CSIR	523	1,78
NEU5181U	7,28	1/3	MBP	220-240В 50Гц 1 ~	RSCR	595	2,26
NEU6181U	7,28	1/3	MBP	220-240В 50Гц 1 ~	CSIR	574	2,02
EMT6181U	7,55	1/3	MBP	220-240В 50Гц 1 ~	CSIR	632	2,20
NEK6210U	8,78	1/3	MBP	220-240В 50Гц 1 ~	CSIR	640	1,88
NEU6210U	8,78	1/3	MBP	220-240В 50Гц 1 ~	CSIR	676	1,98
NEU6212U	10,00	1/2	MBP	220-240В 50Гц 1 ~	CSIR	793	1,96
NEU6212U	10,00	1/2	MBP	220-240В 50Гц 1 ~	CSR	800	2,09
NEK6214U	12,12	1/2	MBP	220-240В 50Гц 1 ~	CSIR	880	1,91
NEK6214U	12,12	1/2	MBP	220-240В 50Гц 1 ~	CSR	893	2,05
NEU6214U	12,12	1/2	MBP	220-240В 50Гц 1 ~	CSIR	936	1,96
NEU6214U	12,12	1/2	MBP	220-240В 50Гц 1 ~	CSR	944	2,11
NEK6217U	14,30	1/2	MBP	220-240В 50Гц 1 ~	CSIR	1.018	1,73
NEK6217U	14,30	3/4	MBP	220-240В 50Гц 1 ~	CSR	1.051	1,94
NEU6217U	14,30	3/4	MBP	220-240В 50Гц 1 ~	CSIR	1.086	1,95
NEU6217U	14,30	3/4	MBP	220-240В 50Гц 1 ~	CSR	1.109	2,17
NEU6220U	16,80	3/4	MBP	220-240В 50Гц 1 ~	CSR	1.317	2,09
NT6220U	17,40	3/4	MBP	220-240В 50Гц 1 ~	CSIR	1.193	1,76
NT6220U	17,40	3/4	MBP	220-240В 50Гц 1 ~	CSR	1.167	1,88
NT6222U	20,40	3/4	MBP	220-240В 50Гц 1 ~	CSIR	1.372	1,74
NT6222U	20,40	1,00	MBP	220-240В 50Гц 1 ~	CSR	1.412	1,92
NT6224U	22,40	1,00	MBP	220-240В 50Гц 1 ~	CSR	1.558	2,11
NT6230U	27,80	1,25	MBP	220-240В 50Гц 1 ~	CSR	1.937	1,93

МОДЕЛИ КОМПРЕССОРОВ • 50 Гц

R600a

LBP

ПРОИЗВОДСТВО ЕВРОПА УСЛОВИЯ ИСПЫТАНИЙ ASHRAE LBP32

МОДЕЛЬ	ОБЪЕМ (СМ ³)	Л.С.	ПРИМЕНЕНИЕ	НАПРЯЖЕНИЕ/ЧАСТОТА	ТИП ДВИГАТЕЛЯ	ОХЛ. СПОСОБНОСТЬ (ВТ)	ЭФФЕКТИВНОСТЬ (ВТ/ВТ)
ЕМУ20СLС	3,97	1/12	LBP	220-240В 50Гц 1 ~	RSIR	61	1,40
ЕМХ20СLС	3,97	1/12	LBP	220-240В 50Гц 1 ~	RSCR	61	1,51
ЕМУ26СLС	5,20	1/12	LBP	220-240В 50Гц 1 ~	RSIR	83	1,50
ЕМУ32СLС	5,96	1/10	LBP	220-240В 50Гц 1 ~	RSIR	97	1,51
ЕМХ32СLС	5,96	1/10	LBP	220-240В 50Гц 1 ~	RSCR	102	1,66
ЕМХ3109У	6,20	UD	L/MBP	100В 50Гц / 100-127В 60Гц 1 ~	RSIR/RSCR	UD	UD
ЕМУ40СLС	7,24	1/8	LBP	220-240В 50Гц 1 ~	RSIR	119	1,53
ЕМУ46СLС	7,96	1/8	LBP	220-240В 50Гц 1 ~	RSIR	135	1,56
ЕМХ46СLС	7,96	1/8	LBP	220-240В 50Гц 1 ~	RSCR	135	1,66
ЕМХ3113У	9,04	1/6	L/MBP	100В 50Гц / 100-127В 60Гц 1 ~	RSCR	155	1,75
ЕМУ55СLР	9,05	1/6	LBP	220-240В 50Гц 1 ~	RSIR	156	1,56
ЕМХ55СLС	9,05	1/6	LBP	220-240В 50Гц 1 ~	RSCR	155	1,72
ЕМХ3115У	10,61	1/5	L/MBP	100В 50Гц / 100-127В 60Гц 1 ~	RSCR	184	1,67
ЕМУ66СLР	10,62	1/5	LBP	220-240В 50Гц 1 ~	RSIR	177	1,54
ЕМУ70СLС	11,15	1/5	LBP	220-240В 50Гц 1 ~	RSCR	191	1,71
ЕМХ3118У	12,20	1/5	L/MBP	100В 50Гц / 100-127В 60Гц 1 ~	RSCR	212	1,66
ЕМУ3118У	12,20	1/5	L/MBP	220-240В 50Гц 1 ~	RSIR	213	1,58
ЕМУ3118У	12,20	1/5	L/MBP	220-240В 50Гц 1 ~	RSCR	212	1,49
ЕМХ3118У	12,20	1/5	L/MBP	220-240В 50Гц 1 ~	RSCR	211	1,75
ЕМХ80СLТ	12,21	1/5	LBP	220-240В 50Гц 1 ~	RSCR	212	1,74
НВУ1118У	14,28	1/4	LBP	220-240В 50Гц 1 ~	RSCR	244	1,74

LBP

ПРОИЗВОДСТВО БРАЗИЛИЯ УСЛОВИЯ ИСПЫТАНИЙ ASHRAE LBP32

МОДЕЛЬ	ОБЪЕМ (СМ ³)	Л.С.	ПРИМЕНЕНИЕ	НАПРЯЖЕНИЕ/ЧАСТОТА	ТИП ДВИГАТЕЛЯ	ОХЛ. СПОСОБНОСТЬ (ВТ)	ЭФФЕКТИВНОСТЬ (ВТ/ВТ)
ЕМХ20СLС	3,97	1/12	LBP	220-240В 50Гц 1 ~	RSCR	63	1,54
ЕМТ23СLР	4,50	1/12	LBP	220-240В 50Гц 1 ~	RSIR	78	1,37
ЕМИ30СNР	4,99	1/12	L/MBP	220-240В 50Гц 1 ~	RSIR	76	1,16
ЕМИ40СNР	6,36	1/10	L/MBP	220-240В 50Гц 1 ~	RSIR	100	1,18
ЕМТ40СLР	7,23	1/8	LBP	220-240В 50Гц 1 ~	RSIR/RSCR	119	1,36
ЕМХ46СLС	7,96	1/8	LBP	220-240В 50Гц 1 ~	RSCR	138	1,71
ЕМТ56СLР	9,04	1/6	LBP	220-240В 50Гц 1 ~	RSIR/RSCR	155	1,35
ЕМУЕ70СLР	10,61	1/5	LBP	220-240В 50Гц 1 ~	RSIR	182	1,32
ЕМХ70СLС	11,14	1/5	LBP	220-240В 50Гц 1 ~	RSCR	191	1,72
ЕГАС80СLР	11,14	1/5	LBP	220-240В 50Гц 1 ~	RSIR	190	1,44
ЕГУS80СLР	11,14	1/5	LBP	220-240В 50Гц 1 ~	RSIR	199	1,73
ЕГУS90СLР	12,21	1/5	LBP	220-240В 50Гц 1 ~	RSIR	215	1,69
ЕГУS90СLР	12,21	1/4	LBP	220-240В 50/60 Гц 1 ~	RSIR	217	1,71
ЕГАС100СLР	13,54	1/4	LBP	220-240В 50Гц 1 ~	RSIR	235	1,39
ЕГХ100СLС	13,54	1/4	LBP	220-240В 50Гц 1 ~	RSCR	223	1,81
ЕГУS110СLС	14,87	1/4	LBP	220-240В 50Гц 1 ~	RSCR	263	1,83



НВР

ПРОИЗВОДСТВО ЕВРОПА УСЛОВИЯ ИСПЫТАНИЙ EN12900

МОДЕЛЬ	ОБЪЕМ (СМ ³)	Л.С.	ПРИМЕНЕНИЕ	НАПРЯЖЕНИЕ/ЧАСТОТА	ТИП ДВИГАТЕЛЯ	ОХЛ. СПОСОБНОСТЬ (Вт)	ЭФФЕКТИВНОСТЬ (Вт/Вт)
EMT30CDP	4,50	1/12	НВР	220-240В 50Гц 1 ~	RSIR	246	2,65
EMU5125Y	4,50	1/12	НВР	220-240В 50Гц 1 ~	RSIR	244	2,52
EMU5125Y	4,50	1/12	НВР	220-240В 50Гц 1 ~	RSCR	244	2,82
EMT45CDP	6,79	1/8	НВР	220-240В 50Гц 1 ~	RSIR	360	2,47
EMU6132Y	6,76	1/7	НВР	220-240В 50Гц 1 ~	CSIR	-	-
EMU5132Y	6,79	1/8	НВР	220-240В 50Гц 1 ~	RSIR	358	2,54
EMU5132Y	6,79	1/8	НВР	220-240В 50Гц 1 ~	RSCR	363	2,74
EMT6144Y	9,05	1/5	НВР	220-240В 50Гц 1 ~	CSIR	486	2,41
EMT6160Y	11,15	1/5	НВР	220-240В 50Гц 1 ~	CSIR	588	2,20
NBY5170Y	14,30	1/4	НВР	220-240В 50Гц 1 ~	RSCR	753	2,99
NEK6160Y	12,12	1/4	НВР	220-240В 50Гц 1 ~	CSIR	606	2,43
NEK6170Y	14,30	1/4	НВР	220-240В 50Гц 1 ~	CSIR	720	2,38
NEK6187Y	16,80	1/3	НВР	220-240В 50Гц 1 ~	CSIR	805	2,29

R508B/R170

ULBP

ПРОИЗВОДСТВО ЕВРОПА УСЛОВИЯ ИСПЫТАНИЙ EN12900

МОДЕЛЬ	ОБЪЕМ (СМ ³)	Л.С.	ПРИМЕНЕНИЕ	НАПРЯЖЕНИЕ/ЧАСТОТА	ТИП ДВИГАТЕЛЯ	ОХЛ. СПОСОБНОСТЬ (Вт)	ЭФФЕКТИВНОСТЬ (Вт/Вт)	КОЭФФИЦИЕНТ ЭФФЕКТИВНОСТИ (Вт)
NT2178ULT	17,40	1	ULBP	220-240В 50Гц 1 ~	CSR	R508B	429	1,27
NT2178ULT	17,40	1	ULBP	220-240В 50Гц 1 ~	CSR	R170	399	1,21
NT2192ULT	22,40	1	ULBP	220-240В 50Гц 1 ~	CSR	R508B	545	1,30
NT2192ULT	22,40	1	ULBP	220-240В 50Гц 1 ~	CSR	R170	516	1,24
NT2212ULT	27,80	1 1/2	ULBP	220-240В 50Гц 1 ~	CSR	R508B	702	1,32
NT2212ULT	27,80	1 1/2	ULBP	220-240В 50Гц 1 ~	CSR	R170	663	1,29

МОДЕЛИ КОМПРЕССОРОВ • 60 Гц

R134a

LBP

ПРОИЗВОДСТВО ЕВРОПА УСЛОВИЯ ИСПЫТАНИЙ ARI 540

МОДЕЛЬ	ОБЪЁМ (СМ ³)	Л.С.	ПРИМЕНЕНИЕ	НАПРЯЖЕНИЕ/ЧАСТОТА	ТИП ДВИГАТЕЛЯ	ОХЛ. СПОСОБНОСТЬ (ВТ)	ЭФФЕКТИВНОСТЬ (ВТ/ВТ)
NEK2116Z	7,4	1/5	LBP	115В 60Гц 1 ~	CSIR	171	0,92
NE2121Z	9,27	1/4	LBP	115В 60Гц 1 ~	CSIR	204	0,81
NE2130Z	12,12	1/3	LBP	100В 50/60Гц 1 ~	CSIR	269	1,16
NE2130Z	12,12	1/3	LBP	115В 60Гц 1 ~	CSIR	269	0,88
NE2134Z	14,3	1/3	LBP	115В 60Гц 1 ~	CSIR	312	0,91
NE2134Z	14,3	1/3	LBP	208-230В 60Гц 1 ~	CSIR	300	0,92
NEK2140Z	16,8	1/2	LBP	115В 60Гц 1 ~	CSIR	390	0,94
NEU2140Z	16,8	1/2	LBP	115-127В 60Гц 1 ~	CSIR	405	0,98
NEU2140Z	16,8	1/2	LBP	115-127В 60Гц 1 ~	CSR	407	1,04
NT2152ZV	26,2	1/2	LBP	115В 60Гц 1 ~	CSR	610	1,07

LBP

ПРОИЗВОДСТВО БРАЗИЛИЯ УСЛОВИЯ ИСПЫТАНИЙ ASHRAE LBP32

МОДЕЛЬ	ОБЪЁМ (СМ ³)	Л.С.	ПРИМЕНЕНИЕ	НАПРЯЖЕНИЕ/ЧАСТОТА	ТИП ДВИГАТЕЛЯ	ОХЛ. СПОСОБНОСТЬ (ВТ)	ЭФФЕКТИВНОСТЬ (ВТ/ВТ)
EM20NHR	2,27	1/12	L/M/HBP	220-240В 50/60Гц 1 ~	RSIR/CSIR	59	0,89
EMIS20NHR	2,27	1/12	L/M/HBP	220В 60Гц 1 ~	RSIR/CSIR	57	0,81
EMIS20NHR	2,27	1/12	L/M/HBP	115-127В 60Гц 1 ~	RSIR/CSIR	56	0,80
EMIE30HER	2,83	1/10	L/MBP	220-240В 50/60Гц 1 ~	RSIR/CSIR	88	1,26
EMIS30NHR	3	1/8	L/M/HBP	220В 50/60Гц 1 ~	RSIR/CSIR	100	1,14
EMIS30NHR	3	1/8	L/M/HBP	115-127В 60Гц 1 ~	RSIR/CSIR	100	1,10
EMIE40HJP	3,4	1/8	LBP	220В 50/60Гц 1 ~	RSIR	115	1,28
EMI45HER	3,77	1/8	LBP	220-240В 50/60Гц 1 ~	RSIR/CSIR	123	1,32
EM45NHR	3,77	1/8	L/M/HBP	115-127В 60Гц 1 ~	RSIR/CSIR	123	1,15
EMIE65HER	5,19	1/6	LBP	220-240В 50/60Гц 1 ~	RSIR/CSIR	185	1,33
EGAS70HLR	5,56	1/6	LBP	220-240В 50/60Гц 1 ~	RSIR	203	1,57
EMI70HER	5,89	1/6	LBP	220В 60Гц 1 ~	RSIR/CSIR	207	1,34
EMYE70HEP	5,96	1/6	LBP	220-240В 50/60Гц 1 ~	RSIR	201	1,53
EGAS80HLR	6,36	1/5	LBP	220-240В 50/60Гц 1 ~	RSIR/CSIR	233	1,59
FFUS70HAK	6,36	1/5	L/MBP	220-240В 50/60Гц 1 ~	RSIR/CSIR	222	1,51
FFUS70HAK	6,36	1/5	L/MBP	115-127В 60Гц 1 ~	RSIR/CSIR	229	1,52
FFUS80HAK	6,76	1/5	L/MBP	220-240В 50/60Гц 1 ~	RSIR/CSIR	236	1,47
FFUS80HAK	6,76	1/5	L/MBP	115-127В 60Гц 1 ~	RSIR/CSIR	236	1,44
FF7,5HBK	6,92	1/6	L/M/HBP	220-240В 50/60Гц 1 ~	RSIR/CSIR	206	1,15
EGAS90HLR	7,15	1/4	LBP	220-240В 50/60Гц 1 ~	RSIR/CSIR	271	1,59
EGAS100HLR	7,95	1/4	LBP	220-240В 50/60Гц 1 ~	RSIR/CSIR	308	1,6
FFUS100HAK	7,95	1/4	L/MBP	220-240В 50/60Гц 1 ~	RSIR/CSIR	295	1,52
FFUS100HAK	7,95	1/4	L/MBP	115-127В 60Гц 1 ~	RSIR/CSIR	297	1,74
FF8,5HBK	7,95	1/5	L/M/HBP	220В 60Гц 1 ~	RSIR/CSIR	217	1,11
FFI10HAK	9,04	1/4	L/MBP	220-230В 50/60Гц 1 ~	RSIR/CSIR	302	1,42
FFI10HAK	9,04	1/4	L/MBP	115-127В 60Гц 1 ~	RSIR/CSIR	302	1,42
FFU130HAX	10,61	1/3	L/MBP	115-127В 60Гц 1 ~	CSIR	366	1,41
FFU12HBX	11,14	1/3	L/M/HBP	220В 60Гц 1 ~	CSIR	349	1,18
FFU160HAX	12,92	1/3	L/MBP	220В 60Гц 1 ~	CSIR	449	1,45

M/HPB

ПРОИЗВОДСТВО ЕВРОПА УСЛОВИЯ ИСПЫТАНИЙ ARI 540

МОДЕЛЬ	ОБЪЁМ (СМ ³)	Л.С.	ПРИМЕНЕНИЕ	НАПРЯЖЕНИЕ/ЧАСТОТА	ТИП ДВИГАТЕЛЯ	ОХЛ. СПОСОБНОСТЬ (ВТ)	ЭФФЕКТИВНОСТЬ (ВТ/ВТ)
EMT37HPD	3,40	1/8	HPB	200-230В 50ГЦ / 208/230В 60ГЦ 1~	RSIR	378	2,22
EMT50HPD	4,50	1/6	HPB	200-230В 50ГЦ / 208/230В 60ГЦ 1~	RSIR	506	2,29
NEK6132Z	4,52	1/6	HPB	115В 60 ГЦ	CSIR	473	1,94
NEK6144Z	5,45	1/6	HPB	115В 60 ГЦ	CSIR	584	1,98
NEK6160Z	7,28	1/4	HPB	115В 60 ГЦ	CSIR	758	2,11
NEK6160Z	7,28	1/4	HPB	200-230В 50ГЦ / 208/230В 60ГЦ 1~	CSIR	758	2,17
NEU6160Z	7,28	1/4	HPB	115-127В 60ГЦ 1~	CSIR	855	2,42
NEU6160Z	7,28	1/4	HPB	115-127В 60ГЦ 1~	CSR	865	2,60
NEK6170Z	8,40	1/4	HPB	115В 60 ГЦ	CSIR	878	2,10
NEK6170Z	8,40	1/4	HPB	100В 50/60ГЦ 1~	CSIR	738	1,95
NEK6170Z	8,40	1/4	HPB	200-230В 50ГЦ / 208/230В 60ГЦ 1~	CSIR	881	2,14
NEK6187Z	10,00	1/3	HPB	200-230В 50ГЦ / 208/230В 60ГЦ 1~	CSIR	1000	2,06
NEK6187Z	10,00	1/3	HPB	115В 60 ГЦ	CSIR	1007	2,07
NEU6187Z	10,00	1/3	HPB	115-127В 60ГЦ 1~	CSIR	1154	2,23
NEU6187Z	10,00	1/3	HPB	115-127В 60ГЦ 1~	CSR	1163	2,35
NEU6187Z	10,00	1/3	HPB	200-240В 50ГЦ / 230В 60ГЦ 1~	CSIR	1086	2,07
NEK6210Z	12,12	1/3	HPB	200-230В 50ГЦ / 208/230В 60ГЦ 1~	CSIR	1138	1,88
NEK6210Z	12,12	1/3	HPB	115В 60 ГЦ	CSIR	1190	1,96
NEU6210Z	12,12	1/3	HPB	115-127В 60ГЦ 1~	CSIR	1343	2,17
NEU6210Z	12,12	1/3	HPB	115-127В 60ГЦ 1~	CSR	1361	2,36
NEU6210Z	12,12	1/2	HPB	200-230В 50ГЦ / 208/230В 60ГЦ 1~	CSIR	1342	2,14
NEU6210Z	12,12	1/2	HPB	200-230В 50ГЦ / 208/230В 60ГЦ 1~	CSR	1358	2,31
NEK6212Z	14,30	1/2	HPB	200-230В 50ГЦ / 208/230В 60ГЦ 1~	CSR	1323	1,77
NEK6212Z	14,30	1/2	HPB	115В 60 ГЦ	CSIR	1361	1,78
NEK6212Z	14,30	1/2	HPB	115В 60 ГЦ	CSR	1407	1,96
NEU6212Z	14,30	1/2	HPB	115-127В 60ГЦ 1~	CSIR	1571	2,10
NEU6212Z	14,30	1/2	HPB	115-127В 60ГЦ 1~	CSR	1579	2,27
NEU6212Z	14,30	1/2	HPB	200-230В 50ГЦ / 208/230В 60ГЦ 1~	CSIR	1494	1,96
NEU6212Z	14,30	1/2	HPB	200-230В 50ГЦ / 208/230В 60ГЦ 1~	CSR	1528	2,21
NEK6214Z	16,80	1/2	HPB	208-230В 60ГЦ 1~	CSIR	1523	1,77
NEK6214Z	16,80	1/2	HPB	208-230В 60ГЦ 1~	CSR	1537	1,89
NEK6214Z	16,80	1/2	HPB	115В 60 ГЦ	CSR	1568	1,84
NEU6214Z	16,80	1/2	HPB	115-127В 60ГЦ 1~	CSIR	1776	1,97
NEU6214Z	16,80	1/2	HPB	115-127В 60ГЦ 1~	CSR	1799	2,13
NEU6214Z	16,80	1/2	HPB	208-230В 60ГЦ 1~	CSIR	1803	1,95
NEU6214Z	16,80	1/2	HPB	208-230В 60ГЦ 1~	CSR	1831	2,14
NEU6214Z	16,80	1/2	HPB	200-230В 50ГЦ / 208/230В 60ГЦ 1~	CSR	1802	2,12
NT6215Z	17,40	1/2	HPB	208-230В 60ГЦ 1~	CSIR	1794	2,11
NT6215Z	17,40	1/2	HPB	115В 60 ГЦ	CSIR	1925	2,37
NT6215Z	17,40	1/2	HPB	115В 60 ГЦ	CSR	1933	2,50
NT6217Z	20,40	3/4	HPB	115В 60 ГЦ	CSR	2013	2,20
NT6217Z	20,40	3/4	HPB	208-230В 60ГЦ 1~	CSIR	2126	2,18
NT6217Z	20,40	3/4	HPB	208-230В 60ГЦ 1~	CSR	2157	2,45
NT6220Z	22,40	1	HPB	115В 60 ГЦ	CSR	2361	2,47
NT6220Z	22,40	1	HPB	208-230В 60ГЦ 1~	CSIR	2420	2,09
NTU6222ZV	23,70	1	HPB	115В 60 ГЦ	CSR	2882	2,83
NTU6222ZV	23,70	1	HPB	208-230В 60ГЦ 1~	CSR	2893	2,91
NJ6220Z	26,10	1	HPB	208-230В 60ГЦ 1~	CSIR	2391	2,01
NJ6220ZX	26,10	1	HPB	380-420В 50ГЦ / 440-480В 60ГЦ 3~	3PHASE	2674	2,62
NTU6224ZV	27,80	1 1/4	HPB	115В 60 ГЦ	CSR	3355	2,70
NTU6224ZV	27,80	1 1/4	HPB	208-230В 60ГЦ 1~	CSR	3412	2,70
NJ6226Z	34,40	1 1/4	HPB	208-230В 60ГЦ 1~	CSR	2927	2,03
NJ6226ZX	34,40	1 1/4	HPB	380-420В 50ГЦ / 440-480В 60ГЦ 3~	3PHASE	3125	2,25

M/HPB

ПРОИЗВОДСТВО БРАЗИЛИЯ УСЛОВИЯ ИСПЫТАНИЙ ASHRAE LBP32

МОДЕЛЬ	ОБЪЁМ (СМ ³)	Л.С.	ПРИМЕНЕНИЕ	НАПРЯЖЕНИЕ/ЧАСТОТА	ТИП ДВИГАТЕЛЯ	ОХЛ. СПОСОБНОСТЬ (ВТ)	ЭФФЕКТИВНОСТЬ (ВТ/ВТ)
EM20HNR	2,27	1/12	L/M/HPB	220-240В 50/60ГЦ 1~	RSIR/CSIR	292	2,48
EMIS20HNR	2,27	1/12	L/M/HPB	220В 60ГЦ 1~	RSIR/CSIR	308	2,36
EMIS20HNR	2,27	1/12	L/M/HPB	115-127В 60 ГЦ	RSIR/CSIR	308	2,49
EMIS30HNR	3,00	1/10	L/M/HPB	220В 50/60 ГЦ	RSIR/CSIR	434	2,68
EMIS30HNR	3,00	1/10	L/M/HPB	115-127В 60 ГЦ	RSIR/CSIR	434	2,67
EM45HNR	3,77	1/6	L/M/HPB	115-127В 60 ГЦ	RSIR/CSIR	520	2,53
EM55HNR	4,60	1/6	HPB	220-240В 50/60 ГЦ	RSIR	630	2,60
EM55HNR	4,60	1/6	HPB	115В 60 ГЦ	RSIR	630	2,52
EM65HNR	5,54	1/5	M/HPB	220В 50/60 ГЦ	RSIR/CSIR	766	2,55
FF7,5HBK	6,92	1/4	L/M/HPB	220-240В 50/60 ГЦ	RSIR/CSIR	850	2,29
FF8,5HBK	7,95	1/4	L/M/HPB	220В 60 ГЦ	RSIR/CSIR	920	2,24
FF12HBX	11,14	1/2	L/M/HPB	220В 60 ГЦ	CSIR	1553	2,28

МОДЕЛИ КОМПРЕССОРОВ • 60 Гц

R404A/R507/R452A

LBP

ПРОИЗВОДСТВО ЕВРОПА УСЛОВИЯ ИСПЫТАНИЙ ARI 540

МОДЕЛЬ	ОБЪЕМ (СМ ³)	Л.С.	ПРИМЕНЕНИЕ	НАПРЯЖЕНИЕ/ЧАСТОТА	ТИП ДВИГАТЕЛЯ	ОХЛ. СПОСОБНОСТЬ (ВТ)	ЭФФЕКТИВНОСТЬ (ВТ/ВТ)
NEK2117GK	4,52	1/4	LBP	115В 60Гц 1~	CSIR	211	0,89
NEK2121GK	5,45	1/3	LBP	115В 60Гц 1~	CSIR	261	0,92
NEK2125GK	6,20	1/3	LBP	115В 60Гц 1~	CSIR	314	0,99
NEK2134GK	8,78	1/2	LBP	100В 50/60Гц 1~	CSIR	387	0,93
NEK2134GK	8,78	1/2	LBP	100В 50/60Гц 1~	CSR	391	1,00
NEK2134GK	8,78	1/2	LBP	208-230В 60Гц 1~	CSIR	400	0,97
NEK2134GK	8,78	1/2	LBP	115В 60Гц 1~	CSIR	420	0,99
NEU2140GK	8,78	1/2	LBP	115-127В 60Гц 1~	CSIR	409	0,99
NEU2140GK	8,78	1/2	LBP	115-127В 60Гц 1~	CSR	414	1,07
NEU2140GK	8,78	1/2	LBP	200-230В 50Гц / 208-230В 60Гц 1~	CSIR	409	0,99
NEK2150GK	12,12	1/2	LBP	208-230В 60Гц 1~	CSIR	509	0,89
NEK2150GK	12,12	1/2	LBP	100В 50/60Гц 1~	CSR	512	0,98
NEK2150GK	12,12	1/2	LBP	115В 60Гц 1~	CSIR	527	0,92
NEK2150GK	12,12	1/2	LBP	115В 60Гц 1~	CSR	536	1,01
NEU2155GK	12,12	3/4	LBP	115-127В 60Гц 1~	CSIR	559	0,99
NEU2155GK	12,12	3/4	LBP	115-127В 60Гц 1~	CSR	563	1,07
NEU2155GK	12,12	3/4	LBP	208-230В 60Гц 1~	CSIR	560	0,99
NEU2155GK	12,12	3/4	LBP	208-230В 60Гц 1~	CSR	570	1,03
NEK2168GK	14,30	3/4	LBP	115В 60Гц 1~	CSR	577	0,95
NEK2168GK	14,30	3/4	LBP	208-230В 60Гц 1~	CSR	584	0,94
NEU2168GK	14,30	3/4	LBP	115-127В 60Гц 1~	CSR	649	1,05
NEU2168GK	14,30	3/4	LBP	208-230В 60Гц 1~	CSR	673	1,03
NT2168GS	14,50	3/4	LBP	200В 50/60Гц 3~	3PHASE	578	0,97
NT2168GK(V)	14,50	3/4	LBP	208-230В 60Гц 1~	CSIR	580	0,94
NT2168GK(V)	14,50	3/4	LBP	115В 60Гц 1~	CSR	610	1,03
NT2168GK(V)	14,50	3/4	LBP	208-230В 60Гц 1~	CSR	616	1,03
NEU2178GK	16,80	1	LBP	115-127В 60Гц 1~	CSR	758	1,00
NEU2178GK	16,80	1	LBP	208-230В 60Гц 1~	CSR	763	1,00
NT2178GK(V)	17,40	1	LBP	100В 50/60Гц 1~	CSR	583	0,82
NT2178GK(V)	17,40	1	LBP	115В 60Гц 1~	CSR	772	1,05
NT2178GK(V)	17,40	1	LBP	208-230В 60Гц 1~	CSR	790	1,03
NT2180GK(V)	20,40	1	LBP	208-230В 60Гц 1~	CSR	854	0,99
NT2180GK(V)	20,40	1	LBP	115В 60Гц 1~	CSR	879	1,02
NT2192GS	22,40	1	LBP	200В 50/60Гц 3~	3PHASE	897	0,99
NT2192GK(V)	22,40	1	LBP	208-230В 60Гц 1~	CSR	928	1,05
NT2192GK(V)	22,40	1	LBP	115В 60Гц 1~	CSR	943	1,02
NJ2192GK	26,10	1 1/4	LBP	115В 60Гц 1~	CSR	968	0,96
NJ2192GJ	26,10	1 1/4	LBP	208-230В 60Гц 1~	CSR	970	0,96
NJ2192GS	26,10	1 1/4	LBP	380-420В 50Гц / 440-480В 60Гц 3~	3PHASE	970	0,90
NT2212GS	27,80	1 1/4	LBP	200В 50/60Гц 3~	3PHASE	1155	0,98
NT2212GK(V)	27,80	1 1/2	LBP	115В 60Гц 1~	CSR	1183	1,00
NT2212GK(V)	27,80	1 1/2	LBP	208-230В 60Гц 1~	CSR	1230	1,03
NJ2212GK	34,40	1 1/4	LBP	115В 60Гц 1~	CSR	1173	0,90
NJ2212GJ	34,40	1 1/4	LBP	208-230В 60Гц 1~	CSR	1183	0,91
NJ2212GS	34,40	1 1/2	LBP	380-420В 50Гц / 440-480В 60Гц 3~	3PHASE	1273	0,96

МВР

ПРОИЗВОДСТВО ЕВРОПА УСЛОВИЯ ИСПЫТАНИЙ АRI 540

МОДЕЛЬ	ОБЪЕМ (СМ ³)	Л.С.	ПРИМЕНЕНИЕ	НАПРЯЖЕНИЕ/ЧАСТОТА	ТИП ДВИГАТЕЛЯ	ОХЛ. СПОСОБНОСТЬ (ВТ)	ЭФФЕКТИВНОСТЬ (ВТ/ВТ)
EMT6144GK	4,52	1/4	МВР	115В 60Гц 1-	CSIR	372	1,48
EMT6144GK	4,52	1/4	МВР	208-230В 60Гц 1-	CSIR	400	1,50
NEK6144GK	4,52	1/4	МВР	115В 60Гц 1-	CSIR	400	1,28
NEK6144GK	4,52	1/4	МВР	208-230В 60Гц 1-	CSIR	395	1,28
NEK6152GK	5,45	1/4	МВР	115В 60Гц 1-	CSIR	481	1,22
NEK6156GK	6,20	1/3	МВР	115В 60Гц 1-	CSIR	552	1,23
NEK6181GK	7,28	1/3	МВР	115В 60Гц 1-	CSIR	616	1,26
NEK6181GK	7,28	1/3	МВР	115В 60Гц 1-	CSR	627	1,34
NEK6181GK	7,28	1/3	МВР	208-230В 60Гц 1-	CSIR	610	1,26
NEK6181GK	7,28	1/3	МВР	115-127В 60Гц 1-	CSIR	UD	UD
NEK6181GK	7,28	1/3	МВР	115-127В 60Гц 1-	CSR	UD	UD
NEU6210GK	7,28	1/3	МВР	115-127В 60Гц 1-	CSIR	698	1,45
NEU6210GK	7,28	1/3	МВР	115-127В 60Гц 1-	CSR	700	1,53
NEU6210GK	7,28	1/3	МВР	200-230В 50Гц / 208-230В 60Гц 1-	CSIR	UD	UD
NEU6210GK	7,28	1/3	МВР	200-230В 50Гц / 208-230В 60Гц 1-	CSR	UD	UD
NEK6210GK	8,78	1/2	МВР	100В 60Гц 1-	CSIR	754	1,32
NEK6210GK	8,78	1/2	МВР	115В 60Гц 1-	CSIR	753	1,34
NEK6210GK	8,78	1/2	МВР	208-230В 60Гц 1-	CSIR	750	1,34
NEK6210GK	8,78	1/2	МВР	115В 60Гц 1-	CSR	767	1,43
NEU6212GK	8,78	1/2	МВР	115-127В 60Гц 1-	CSIR	831	1,45
NEU6212GK	8,78	1/2	МВР	115-127В 60Гц 1-	CSR	841	1,56
NEU6212GK	8,78	1/2	МВР	208-230В 60Гц 1-	CSIR	842	1,42
NEU6212GK	8,78	1/2	МВР	208-230В 60Гц 1-	CSR	848	1,51
NEU6214GK	10,00	1/2	МВР	200-230В 50Гц / 208-230В 60Гц 1-	CSIR	964	1,47
NEU6214GK	10,00	1/2	МВР	200-230В 50Гц / 208-230В 60Гц 1-	CSR	974	1,57
NEU6214GK	10,00	1/2	МВР	115-127В 60Гц 1-	CSIR	960	1,43
NEU6214GK	10,00	1/2	МВР	115-127В 60Гц 1-	CSR	966	1,55
NEK6213GK	12,12	1/2	МВР	115В 60Гц 1-	CSIR	1050	1,21
NEK6213GK	12,12	1/2	МВР	115В 60Гц 1-	CSR	1113	1,33
NEK6213GK	12,12	1/2	МВР	208-230В 60Гц 1-	CSIR	1039	1,22
NEU6215GK	12,12	3/4	МВР	115-127В 60Гц 1-	CSIR	1142	1,36
NEU6215GK	12,12	3/4	МВР	115-127В 60Гц 1-	CSR	1141	1,49
NEU6215GK	12,12	3/4	МВР	208-230В 60Гц 1-	CSIR	1144	1,33
NEU6215GK	12,12	3/4	МВР	208-230В 60Гц 1-	CSR	1156	1,44
NT62176K(V)	12,55	3/4	МВР	208-230В 60Гц 1-	CSIR	1070	1,25
NT62176K(V)	12,55	3/4	МВР	208-230В 60Гц 1-	CSR	1115	1,53
NT62176K(V)	12,55	3/4	МВР	115В 60Гц 1-	CSIR	1030	1,26
NT62176K(V)	12,55	3/4	МВР	115В 60Гц 1-	CSR	1072	1,54
NEU6220GK	14,30	3/4	МВР	115-127В 60Гц 1-	CSR	1340	1,42
NEU6220GK	14,30	3/4	МВР	208-230В 60Гц 1-	CSR	1358	1,41
NT6220GKV	14,50	3/4	МВР	208-230В 60Гц 1-	CSIR	1247	1,38
NT6220GKV	14,50	3/4	МВР	115В 60Гц 1-	CSR	1250	1,52
NT6220GKV	14,50	3/4	МВР	208-230В 60Гц 1-	CSR	1283	1,57
NT6222GK(V)	17,40	3/4	МВР	208-230В 60Гц 1-	CSIR	1475	1,14
NT6222GK(V)	17,40	3/4	МВР	208-230В 60Гц 1-	CSR	1537	1,40
NT6222GK(V)	17,40	3/4	МВР	115В 60Гц 1-	CSR	1569	1,58
NT6224GKV	20,40	1	МВР	208-230В 60Гц 1-	CSR	1808	1,55
NT6224GKV	20,40	1	МВР	115В 60Гц 1-	CSR	1859	1,55
NTU6232GVS	20,40	1	МВР	200-230В 60Гц 3-	3PHASE	2035	1,76
NTU6232GKV	20,40	1	МВР	115В 60Гц 1-	CSR	2090	1,76
NTU6232GKV	20,40	1	МВР	208-230В 60Гц 1-	CSR	2101	1,73
NJ9226GK	21,70	1	М/НВР	208-230В 60Гц 1-	CSR	2742	2,19
NJ9226GS	21,70	1	М/НВР	380-420В 50Гц / 440-480В 60Гц 3-	3PHASE	2811	2,38
NT6226GK(V)	22,40	1	МВР	115В 60Гц 1-	CSR	1942	1,41
NT6226GK(V)	22,40	1	МВР	208-230В 60Гц 1-	CSR	2009	1,48
NTU6234GVS	23,70	1 1/4	МВР	200-230В 60Гц 3-	3PHASE	2378	1,77
NTU6234GKV	23,70	1 1/4	МВР	208-230В 60Гц 1-	CSR	2477	1,73
NJ9232GK	26,10	1 1/4	М/НВР	208-230В 60Гц 1-	CSR	3479	2,36
NJ9232GS	26,10	1 1/4	М/НВР	380-420В 50Гц / 440-480В 60Гц 3-	3PHASE	3488	2,47
NTU6238GVS	26,20	1 1/2	МВР	200-230В 60Гц 3-	3PHASE	2635	1,73
NTU6238GKV	26,20	1 1/2	МВР	208-230В 60Гц 1-	CSR	2748	1,74
NTU6240GKV	27,80	1 1/2	МВР	208-230В 60Гц 1-	CSR	2860	1,71
NTU6240GVS	27,80	1 1/2	МВР	200-230В 60Гц 3-	3PHASE	2779	1,69
NJ9238GK	32,70	1 1/2	М/НВР	230В 60Гц 1-	CSR	3834	2,04
NJ9238GS	32,70	1 1/2	М/НВР	380-420В 50Гц / 440-480В 60Гц 3-	3PHASE	4186	2,51

МОДЕЛИ КОМПРЕССОРОВ • 60 Гц



R290

LBP

ПРОИЗВОДСТВО ЕВРОПА УСЛОВИЯ ИСПЫТАНИЙ ARI 540

МОДЕЛЬ	ОБЪЕМ (СМ ³)	Л.С.	ПРИМЕНЕНИЕ	НАПРЯЖЕНИЕ/ЧАСТОТА	ТИП ДВИГАТЕЛЯ	ОХЛ. СПОСОБНОСТЬ (ВТ)	ЭФФЕКТИВНОСТЬ (ВТ/ВТ)
EMC3134U	7,95	UD	L/MBP	115-127В 60Гц 1 ~	RSCR	UD	UD
NEK2134U	10,00	1/2	LBP	115В 60Гц 1~	CSIR	415	1,10
NEU2140U	10,00	1/2	LBP	115-127В 60Гц 1 ~	CSIR	449	1,14
NEK2150U	13,54	1/2	LBP	115В 60Гц 1~	CSIR	550	1,02
NEK2150U	13,54	1/2	LBP	115В 60Гц 1~	CSR	554	1,11
NEU2155U	13,54	3/4	LBP	115-127В 60Гц 1 ~	CSIR	600	1,14
NEU2155U	13,54	3/4	LBP	115-127В 60Гц 1 ~	CSR	608	1,22
NEU2168U	16,80	3/4	LBP	115-127В 60Гц 1 ~	CSR	748	1,19
NEU2168U	16,80	3/4	LBP	208-230В 60Гц 1 ~	CSIR	736	1,10
NEU2168U	16,80	3/4	LBP	208-230В 60Гц 1 ~	CSR	748	1,21
NT2160U(V)	17,40	3/4	LBP	208-230В 60Гц 1 ~	CSIR	604	1,00
NT2160UV	17,40	3/4	LBP	115В 60Гц 1~	CSR	638	1,10
NEU21678U	18,70	UD	LBP	115-127В 60Гц 1 ~	CSR	UD	UD
NT2170U(V)	20,40	3/4	LBP	208-230В 60Гц 1 ~	CSIR	672	0,98
NT2170UV	20,40	3/4	LBP	115В 60Гц 1~	CSR	772	1,12
NT2180UV	22,40	1	LBP	208-230В 60Гц 1 ~	CSR	830	1,12
NT2180UV	22,40	1	LBP	115В 60Гц 1~	CSR	832	1,12
NT2210UV	27,80	1	LBP	208-230В 60Гц 1 ~	CSR	1051	1,12
NT2210UV	27,80	1 1/4	LBP	115В 60Гц 1~	CSR	1060	1,11

LBP

ПРОИЗВОДСТВО БРАЗИЛИЯ УСЛОВИЯ ИСПЫТАНИЙ ASHRAE LBP32

МОДЕЛЬ	ОБЪЕМ (СМ ³)	Л.С.	ПРИМЕНЕНИЕ	НАПРЯЖЕНИЕ/ЧАСТОТА	ТИП ДВИГАТЕЛЯ	ОХЛ. СПОСОБНОСТЬ (ВТ)	ЭФФЕКТИВНОСТЬ (ВТ/ВТ)
EM150UER	3,00	1/6	L/MBP	115-127В 60Гц 1 ~	RSIR/CSIR	152	1,37
EM150UER	3,00	1/6	L/MBP	220-240В 50/60 Гц 1 ~	RSIR/CSIR	152	1,37
EM170UER	4,08	1/6	L/MBP	115-127В 60Гц 1 ~	CSIR	210	1,27
EM170UER	4,08	1/6	L/MBP	220-240В 50/60 Гц 1 ~	RSIR/CSIR	205	1,30
EM190UEX	4,99	1/4	L/MBP	115-127В 60Гц 1 ~	CSIR	285	1,36
EM190UEX	4,99	1/4	L/MBP	220В 60Гц 1~	CSIR	299	1,44
EM2X3121U	5,54	1/4	L/MBP	115-127В 60Гц 1 ~	RSCR	316	1,73
EM2X3125U	6,09	1/3	L/MBP	115-127В 60Гц 1 ~	RSCR	357	1,72
FFU130UAX	6,76	1/3	L/MBP	115-127В 60Гц 1 ~	CSIR	390	1,23
FFU130UAX	6,76	1/3	L/MBP	220-240В 50/60 Гц 1 ~	CSIR	394	1,56
FFU160UAX	7,95	1/3	L/MBP	115-127В 60Гц 1 ~	CSIR	394	1,56
FFU160UAX	7,95	1/2	L/MBP	220В 60Гц 1 ~	CSIR	506	1,58

MBP

ПРОИЗВОДСТВО ЕВРОПА УСЛОВИЯ ИСПЫТАНИЙ ARI 540

МОДЕЛЬ	ОБЪЕМ (СМ ³)	Л.С.	ПРИМЕНЕНИЕ	НАПРЯЖЕНИЕ/ЧАСТОТА	ТИП ДВИГАТЕЛЯ	ОХЛ. СПОСОБНОСТЬ (ВТ)	ЭФФЕКТИВНОСТЬ (ВТ/ВТ)
NEK6152U	5,45	1/4	MBP	115В 60Гц 1 ~	CSIR	449	1,51
NEK6165U	6,20	1/4	MBP	115В 60Гц 1 ~	CSIR	505	1,5
NEU6181U	7,28	1/3	MBP	115-127В 60Гц 1 ~	CSIR	633	1,72
NEK6210U	8,78	1/3	MBP	115В 60Гц 1 ~	CSIR	717	1,6
NEK6213U	12,12	0,5	MBP	115В 60Гц 1 ~	CSIR	998	1,48
NEU6214U	12,12	0,5	MBP	115-127В 60Гц 1 ~	CSIR	1085	1,74
NEU6214U	12,12	0,5	MBP	115-127В 60Гц 1 ~	CSR	1097	1,86
NEU6217U	14,30	3/4	MBP	115-127В 60Гц 1 ~	CSIR	1261	1,67
NEU6217U	14,30	3/4	MBP	115-127В 60Гц 1 ~	CSR	1278	1,82
NEU6217U	14,30	3/4	MBP	208-230В 60Гц 1 ~	CSIR	1238	1,63
NEU6217U	14,30	3/4	MBP	208-230В 60Гц 1 ~	CSR	1254	1,81
NT6217UV	14,50	0,5	MBP	115В 60Гц 1 ~	CSIR	1005	1,58
NT6217UV	14,50	0,5	MBP	115В 60Гц 1 ~	CSR	1028	1,74
NT6220UV	17,40	3/4	MBP	115В 60Гц 1 ~	CSIR	1356	1,84
NT6222UV	20,40	3/4	MBP	115В 60Гц 1 ~	CSR	1522	1,78
NT6224UV	22,40	1	MBP	208-230В 60Гц 1 ~	CSR	1744	1,75



R600a

LBP

ПРОИЗВОДСТВО ЕВРОПА УСЛОВИЯ ИСПЫТАНИЙ ASHRAE LBP32

МОДЕЛЬ	ОБЪЕМ (СМ³)	Л.С.	ПРИМЕНЕНИЕ	НАПРЯЖЕНИЕ/ЧАСТОТА	ТИП ДВИГАТЕЛЯ	ОХЛ. СПОСОБНОСТЬ (ВТ)	ЭФФЕКТИВНОСТЬ (ВТ/ВТ)
EMX3113Y	9,04	1/6	L/MBP	100В 50Гц / 100-127В 60Гц 1 ~	RSCR	183	1,73
EMX60CLC	9,04	176	LBP	115 - 127В 60Гц 1 ~	RSIR/RSCR	186	1,71
EMX3115Y	10,61	1/6	L/MBP	100В 50Гц / 100-127В 60Гц 1 ~	RSCR	213	1,69
EMX3118Y	12,20	1/5	L/MBP	100В 50Гц / 100-127В 60Гц 1 ~	RSCR	241	1,64

LBP

ПРОИЗВОДСТВО БРАЗИЛИЯ УСЛОВИЯ ИСПЫТАНИЙ ASHRAE LBP32

МОДЕЛЬ	ОБЪЕМ (СМ³)	Л.С.	ПРИМЕНЕНИЕ	НАПРЯЖЕНИЕ/ЧАСТОТА	ТИП ДВИГАТЕЛЯ	ОХЛ. СПОСОБНОСТЬ (ВТ)	ЭФФЕКТИВНОСТЬ (ВТ/ВТ)
EMX20CLC	3,97	1/12	LBP	115 - 127В 60Гц 1 ~	RSCR	77	1,56
EMT30CDP	4,50	1/10	L/M/MBP	100В 50/60 Гц 1 ~	RSIR	94	1,42
EMJ30CNP	4,99	1/10	L/MBP	220В 50/60 Гц 1 ~	RSIR	94	1,22
EMJ40CNP	6,36	1/8	L/MBP	220В 50/60 Гц 1 ~	RSIR	120	1,25
EMU40CLP	5,96	1/8	LBP	220В 50/60 Гц 1 ~	RSIR	120	1,34
EMU40CLP	5,96	1/8	LBP	115 - 127В 60Гц 1 ~	RSCR	115	1,25
EMU60CLP	9,04	1/6	LBP	115-127В 60Гц 1 ~	RSIR	175	1,47
EMU60CLP	9,04	1/8	LBP	220В 60 Гц 1 ~	RSIR	171	1,38
EMYE70CLP	10,61	1/6	LBP	115-127В 60Гц 1 ~	RSIR	197	1,47
EMYE70CLP	10,61	1/6	LBP	220В 50/60 Гц 1 ~	RSIR	203	1,46
EGAS80CLP	11,14	1/5	LBP	115-127В 60Гц 1 ~	RSIR	245	1,51
EGAS80CLP	11,14	1/5	LBP	220В 60 Гц 1 ~	RSIR	243	1,57
EGAS80CLP	11,14	1/5	LBP	220В 50/60 Гц 1 ~	RSIR	242	1,59
EGYS90CLP	12,21	1/4	LBP	115-127В 60Гц 1 ~	RSCR	267	1,71
EGYS90CLP	12,21	1/4	LBP	220-240В 50/60 Гц 1 ~	RSIR	265	1,67
EGAS100CLP	13,54	1/4	LBP	220В 50/60 Гц 1 ~	RSIR	297	1,53

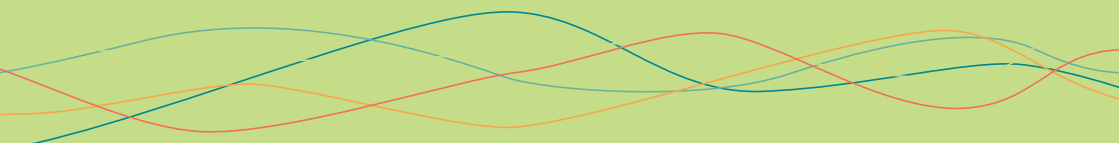
R508B/R170

ULBP

ПРОИЗВОДСТВО ЕВРОПА УСЛОВИЯ ИСПЫТАНИЙ EN12900

МОДЕЛЬ	ОБЪЕМ (СМ³)	Л.С.	ПРИМЕНЕНИЕ	НАПРЯЖЕНИЕ/ЧАСТОТА	ТИП ДВИГАТЕЛЯ	ТИП ХЛАДОГЕНТА	ОХЛ. СПОСОБНОСТЬ (ВТ)	ЭФФЕКТИВНОСТЬ (ВТ/ВТ)
NT2178ULT	17,40	1	ULBP	115В 60Гц 1 ~	CSR	R508B	516	1,26
NT2178ULT	17,40	1	ULBP	115В 60Гц 1 ~	CSR	R170	471	1,21
NT2192ULT	22,40	1	ULBP	208-230В 60Гц 1 ~	CSR	R508B	676	1,27
NT2192ULT	22,40	1	ULBP	208-230В 60Гц 1 ~	CSR	R170	594	1,21

ХОЛОДИЛЬНЫЕ АГРЕГАТЫ





UEMT



- Очень низкий уровень шума
- Высокая производительность
- Широкий спектр применения
- Компактный размер

ХЛАДАГЕНТ:

R134a
R404A/R507/R452A
R290

ПРИМЕНЕНИЕ:

LBP, M/HBP

КОМПРЕССОРЫ:

ОТ 3,4 CM³ ДО 7,69 CM³

UNE/UNEK/UNEU



- Очень низкий уровень шума
- Низкий уровень вибраций
- Надёжность в условиях интенсивной эксплуатации

ХЛАДАГЕНТ:

R134a
R404A/R507/R452A
R290

ПРИМЕНЕНИЕ:

LBP, M/HBP

КОМПРЕССОРЫ:

ОТ 6,2 CM³ ДО 16,8 CM³

Высокоэффективные модели UNEK (ENEU) доступны по предварительному заказу

UNT



- Очень низкий уровень шума
- Высокая энергоэффективность
- Высокая охлаждающая способность при низких температурах испарения

ХЛАДАГЕНТ:

R134a
R404A/R507/R452A

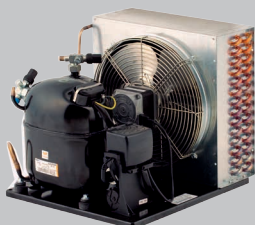
ПРИМЕНЕНИЕ:

LBP, M/HBP

КОМПРЕССОРЫ:

ОТ 14,5 CM³ ДО 27,8 CM³

UNJ



- Компактная платформа
- Высокая энергоэффективность
- Очень низкий уровень шума

ХЛАДАГЕНТ:

R134a
R404A/R507/R452A

ПРИМЕНЕНИЕ:

LBP, M/HBP

КОМПРЕССОРЫ:

от 21,7 см³ до 34,4 см³

ХЛАДОАГРЕГАТЫ СЕРИИ SLIDING UNITS СТАНДАРТНОГО ДИАПАЗОНА



- Очень низкий уровень шума
- Высокая энергоэффективность
- Широкий спектр применения
- Компактный размер

ХЛАДАГЕНТ:

*R134a
R404A/R507/R452A

ПРИМЕНЕНИЕ:

LBP, M/HBP

* только LBP

ХЛАДОАГРЕГАТЫ СЕРИИ SLIDING UNITS РАСШИРЕННОГО ДИАПАЗОНА



- Очень низкий уровень шума
- Высокая энергоэффективность
- Широкий спектр применения
- Компактный размер

ХЛАДАГЕНТ:

*R134a
R404A/R507/R452A

ПРИМЕНЕНИЕ:

LBP, M/HBP

* только LBP

МОДЕЛИ ХОЛОДИЛЬНЫХ АГРЕГАТОВ • 50 Гц



R134a

LBP		НАПР. ЧАСТ.	ТЕМП ОКР СРЕДЫ (°С)	ОХЛ. СПОСОБНОСТЬ (-35°С) (Вт)	ПОТРЕБЛЯЕМАЯ МОЩНОСТЬ (Вт)	ЭФФЕКТИВНОСТЬ (Вт/Вт)	ОБЪЕМ (СМ ³)	M/HBP	НАПР. ЧАСТ.	ТЕМП ОКР СРЕДЫ (°С)	ОХЛ. СПОСОБНОСТЬ (-10°С) (Вт)	ПОТРЕБЛЯЕМАЯ МОЩНОСТЬ (Вт)	ЭФФЕКТИВНОСТЬ (Вт/Вт)	ОБЪЕМ (СМ ³)	
UEMT	UEMT49HLP	A	25	102	107	0,96	5,57	UEMT37HDP	A	25	224	126	1,78	3,40	
			32	93	110	0,85				32	204	130	1,57		
			43	74	117	0,64				43	163	138	1,18		
	UEMT45HDR	A	25	253	138	1,84	3,97	UEMT50HDP	A	25	287	147	1,95	4,50	
			32	230	142	1,62				32	261	152	1,72		
			43	184	151	1,22				43	209	161	1,30		
	UEMT6144Z	A	25	308	171	1,80	5,20	UEMT6160Z	A	25	308	176	1,59	6,76	
			32	280	176	1,59				32	280	176	1,59		
			43	224	187	1,20				43	224	187	1,20		
	UEMT6170Z	A	25	410	221	1,86	7,69	UEMT6170Z	A	25	461	255	1,81	7,69	
			32	373	228	1,64				32	432	261	1,66		
			43	298	242	1,23				43	351	273	1,29		
	UNE	UNEK1116Z	A	25	99	115	0,86	7,40	UNEK6160Z	A	25	408	230	1,78	7,28
				32	90	119	0,76				32	371	237	1,57	
				43	72	126	0,57				43	297	251	1,18	
		UNEK1118Z	A	25	111	129	0,86	8,40	UNEK6170Z	A	25	461	251	1,83	8,40
				32	101	133	0,76				32	419	259	1,62	
				43	81	141	0,57				43	335	275	1,22	
UNEK2116Z		A	25	114	131	0,87	7,40	UNEK6187Z	A	25	502	299	1,68	10,00	
			32	104	135	0,77				32	457	308	1,48		
			43	83	143	0,58				43	365	326	1,12		
UNE2121Z		A	25	135	157	0,86	9,27	UNEK6210Z	A	25	639	379	1,69	12,12	
			32	123	162	0,76				32	581	391	1,49		
			43	98	172	0,57				43	465	414	1,12		
UNE2130Z	A	25	207	195	1,06	12,12	UNEK6212Z	A (CSIR)	25	730	433	1,69	14,30		
		32	188	201	0,94				32	664	446	1,49			
		43	136	197	0,69				43	531	473	1,12			
UNE2134Z	A	25	226	210	1,08	14,30	UNEK6214Z	A	25	838	514	1,63	16,80		
		32	205	216	0,95				32	762	530	1,44			
		43	164	229	0,72				43	610	562	1,09			
UNEK2140Z	A	25	238	254	0,93	16,80	UNEK6210Z	A	25	703	382	1,84	12,12		
		32	216	262	0,82				32	639	394	1,62			
		43	173	278	0,62				43	511	418	1,22			
UNT	UNT6215Z	N	25	946	493	1,92	17,40	UNT6217Z	A	25	1048	597	1,76	20,40	
			32	860	508	1,69				32	953	615	1,55		
			43	688	538	1,28				43	762	652	1,17		
	UNT6220Z	N	25	1263	618	2,04	22,40	UNT6224Z	A	25	1602	757	2,12	28,80	
			32	1148	637	1,80				32	1456	780	1,87		
			43	918	675	1,36				43	1165	827	1,41		
	UNJ	UNJ6220Z	A	25	1383	741	1,87	26,10	UNJ6226Z	A	25	1531	987	1,55	34,40
				32	1254	765	1,64				32	1259	724	1,74	
43				1036	793	1,31	43				1007	767	1,31		
UNJ6220ZX		M	25	829	841	0,99	26,10	UNJ6226ZX	M	25	1684	878	1,92	34,40	
			32	724	878	0,83				32	1531	905	1,69		
			43	574	905	0,63				43	1225	959	1,28		

ОХЛАЖДАЮЩАЯ СПОСОБНОСТЬ EN13215 / НОМИНАЛЬНОЕ ЗНАЧЕНИЕ / ВОЗВРАТНЫЙ ГАЗ 20°С/

ТЕМПЕРАТУРА ОКРУЖАЮЩЕЙ СРЕДЫ 25, 32, 43°С

НАПРЯЖЕНИЕ/ЧАСТОТА A = 220-240В 50ГЦ 1 ~ N = 200-240В/50ГЦ (230В/60ГЦ) 1 ~ M = 380-420В 50ГЦ / 440-480В 60ГЦ 3 ~ V = 230В 50ГЦ 1 ~

Высокоэффективные модели UNEK (UNEU) доступны по предварительному заказу



R404A / R507 / R452A

LBP		НАПР. ЧАСТ.	ТЕМП ОНР СРЕДЫ (°C)	ОХЛ. СПОСОБНОСТЬ (-35°C) [BT]	ПОТРЕБЛЯЕМАЯ МОЩНОСТЬ [BT]	ЭФФЕКТИВНОСТЬ (BT/WT)	ОБЪЕМ [СМ³]	M/HBP	НАПР. ЧАСТ.	ТЕМП ОНР СРЕДЫ [°C]	ОХЛ. СПОСОБНОСТЬ (-10°C) [BT]	ПОТРЕБЛЯЕМАЯ МОЩНОСТЬ [BT]	ЭФФЕКТИВНОСТЬ (BT/WT)	ОБЪЕМ [СМ³]
UEMT	UEMT2117GK	A	25	160	140	1,14	4,50	UEMT6144GK	A	25	424	215	1,97	3,97
			32	145	144	1,01				32	385	222	1,73	
			43	116	153	0,76				43	308	235	1,31	
	UEMT2121GK	A	25	201	170	1,19	5,20	UEMT6152GK	A	25	435	218	1,99	4,50
			32	183	175	1,05				32	395	225	1,76	
			43	159	170	0,94				43	316	239	1,33	
	UEMT2125GK	A	25	228	207	1,10	5,96	UEMT6165GK	A	25	524	258	2,03	5,20
			32	203	213	0,95				32	477	266	1,79	
			43	160	217	0,74				43	381	282	1,35	
	UEMT2130GK	A	25	263	233	1,13	6,76			25	524	258	2,03	
			32	239	240	1,00				32	477	266	1,79	
			43	191	254	0,75				43	381	282	1,35	
UNEK	UNEK2125GK	A	25	204	199	1,02	6,20	UNEK6165GK	A	25	550	309	1,78	6,20
			32	185	205	0,90				32	500	319	1,57	
			43	148	217	0,68				43	400	338	1,18	
	UNEK2134GK	A	25	238	222	1,07	8,78	UNEK6181GK	A	25	643	383	1,68	7,28
			32	216	229	0,94				32	585	395	1,48	
			43	173	243	0,71				43	468	419	1,12	
	UNEK2150GK	A	25	354	330	1,07	12,12	UNEK6210GK	A	25	821	459	1,79	8,78
			32	322	340	0,95				32	731	489	1,49	
			43	258	360	0,71				43	573	530	1,08	
	UNEK2168GK	A	25	403	372	1,08	14,30	UNEK6213GK	A (CSIR)	25	1063	615	1,73	12,12
			32	367	384	0,95				32	966	634	1,52	
			43	293	407	0,72				43	773	672	1,15	
UNEK2168GK	A	25	473	446	1,06	14,30	UNEK6217GK	A	25	1326	712	1,86	14,30	
		32	430	460	0,93				32	1205	734	1,64		
		43	344	488	0,71				43	964	778	1,24		
								25	743	404	1,84	7,28		
								32	675	416	1,62			
								43	540	441	1,22			
UNT	UNT2168GK	N	25	403	364	1,11	14,50	UNT6217GK	A	25	1169	611	1,91	12,55
			32	367	375	0,98				32	1063	630	1,69	
			43	293	398	0,74				43	850	668	1,27	
	UNT2178GK	A	25	498	444	1,12	17,40	UNT6220GK	N	25	1396	694	2,01	14,50
			32	453	458	0,99				32	1269	715	1,77	
			43	362	485	0,75				43	1015	758	1,34	
	UNT2180GK	A	25	564	519	1,09	20,40	UNT6222GK	A	25	1615	841	1,92	17,40
			32	513	535	0,96				32	1468	867	1,69	
			43	410	567	0,72				43	1174	919	1,28	
	UNT2192GK	A	25	576	564	1,02	22,40	UNT6224GK	A	25	1800	916	1,97	20,40
			32	523	581	0,90				32	1636	944	1,73	
			43	419	616	0,68				43	1309	1001	1,31	
UNT2210GK	A	25	782	721	1,09	26,20	UNT6226GK	A	25	1876	1044	1,80	22,40	
		32	711	743	0,96				32	1706	1076	1,59		
		43	569	788	0,72				43	1364	1141	1,20		
UNT2212GK	A	25	905	744	1,22	27,80			25	1876	1044	1,80		
		32	823	767	1,07				32	1706	1076	1,59		
		43	662	779	0,85				43	1364	1141	1,20		
UNJ	UNJ2192GK	A	25	780	718	1,09	26,10	UNJ9226GK	V	25	1871	1004	1,86	21,70
			32	689	734	0,94				32	1701	1035	1,64	
			43	480	695	0,69				43	1361	1097	1,24	
	UNJ2192GS	M	25	545	517	1,05	26,10	UNJ9226GS	M	25	1473	922	1,60	21,70
			32	495	533	0,93				32	1339	950	1,41	
			43	396	565	0,70				43	1071	1007	1,06	
	UNJ2212GK	A	25	789	723	1,09	34,40	UNJ9232GK	A	25	2195	1009	2,18	26,10
			32	717	745	0,96				32	1995	1040	1,92	
			43	573	790	0,73				43	1596	1102	1,45	
	UNJ2212GS	M	25	992	747	1,33	34,40	UNJ9232GS	M	25	2217	1218	1,82	26,10
			32	902	770	1,17				32	2015	1256	1,60	
			43	722	816	0,88				43	1612	1331	1,21	
								25	2941	1560	1,89	32,70		
								32	2674	1608	1,66			
								43	2139	1704	1,26			
								25	2885	1136	2,54	32,70		
								32	2623	1171	2,24			
								43	2098	1241	1,69			

МОДЕЛИ ХОЛОДИЛЬНЫХ АГРЕГАТОВ • 50 Гц



R290

	LBP						MBP	MBP							
	НАПР. ЧАСТ.	ТЕМП ОНР СРЕДЫ (°C)	ОХЛ. СПОСОБНОСТЬ (-35°C) [BT]	ПОТРЕБЛЯЕМАЯ МОЩНОСТЬ [BT]	ЭФФЕКТИВНОСТЬ (BT/BT)	ОБЪЕМ [СМ³]		НАПР. ЧАСТ.	ТЕМП ОНР СРЕДЫ (°C)	ОХЛ. СПОСОБНОСТЬ (-10°C) [BT]	ПОТРЕБЛЯЕМАЯ МОЩНОСТЬ [BT]	ЭФФЕКТИВНОСТЬ (BT/BT)	ОБЪЕМ [СМ³]		
UEMT	UEMT2121U	A	25	176	164	1,07	5,57	UEMT6144U	A	25	440	182	2,42	4,50	
			32	160	169	0,95				32	400	188	2,13		
			43	128	179	0,71				43	320	199	1,61		
	UEMT2125U	A	25	190	177	1,08	5,96	UEMT6152U	A	25	510	202	2,53	5,20	
			32	173	182	0,95				32	464	208	2,23		
			43	138	193	0,72				43	371	220	1,68		
				25	539	243	2,21	5,96	UEMT6165U	A	25	490	251	1,95	5,96
				32	490	251	1,95				32	490	251	1,95	
				43	392	266	1,47				43	392	266	1,47	
	UNE	UNEK2121U	A	25	157	148	1,06	6,20	UNEK6181U	A	25	560	293	1,91	7,28
				32	143	153	0,93				32	509	302	1,69	
				43	114	162	0,71				43	407	320	1,27	
UNEK2125U		A	25	223	199	1,12	7,28	UNEK6210U	A	25	730	366	2,00	8,78	
			32	203	205	0,99				32	664	377	1,76		
			43	162	217	0,75				43	531	400	1,33		
UNEK2134U		A	25	317	276	1,15	10,00	UNEK6213U	A	25	815	497	1,64	12,12	
			32	288	285	1,01				32	741	512	1,45		
			43	230	302	0,76				43	593	543	1,09		
UNEK2150U		A	25	365	333	1,10	13,54	UNEK6210U	A	25	755	362	2,09	8,78	
			32	332	343	0,97				32	686	373	1,84		
			43	266	364	0,73				43	549	395	1,39		
UNEK2160U		A	25	446	372	1,20	16,80	UNEK6217U	A	25	1245	562	2,22	14,30	
			32	405	383	1,06				32	1132	579	1,96		
			43	324	406	0,80				43	906	614	1,48		
UNEK2168U		A	25	518	393	1,32	16,80			25	518	393	1,32		
			32	471	405	1,16				32	471	405	1,16		
			43	377	429	0,88				43	377	429	0,88		
UNT	UNT2170U	A	25	590	451	1,31	20,40	UNT6217U	A	25	903	530	1,71	14,50	
			32	536	465	1,15				32	821	546	1,50		
			43	429	493	0,87				43	657	579	1,13		
	UNT2180U	A	25	620	490	1,27	22,40	UNT6220U	A	25	1283	636	2,02	17,40	
			32	564	505	1,12				32	1166	656	1,78		
			43	451	535	0,84				43	933	695	1,34		
	UNT2210U	A	25	792	666	1,19	27,80	UNT6222U	A	25	1538	816	1,88	20,40	
			32	720	687	1,05				32	1388	837	1,66		
			43	576	728	0,79				43	1116	912	1,22		
				25	1538	816	1,88	22,40	UNT6224U	A	25	1538	816	1,88	22,40
				32	1558	835	1,87				32	1558	835	1,87	
				43	1116	912	1,22				43	1116	912	1,22	
			25	1538	816	1,88	27,80	UNT6230U	A	25	1538	816	1,88	27,80	
			32	1855	1064	1,74				32	1855	1064	1,74		
			43	1116	912	1,22				43	1116	912	1,22		

ОХЛАЖДАЮЩАЯ СПОСОБНОСТЬ EN13215 / НОМИНАЛЬНОЕ ЗНАЧЕНИЕ / ВОЗВРАТНЫЙ ГАЗ 20°C /
ТЕМПЕРАТУРА ОКРУЖАЮЩЕЙ СРЕДЫ 25, 32, 43°C / ПЕРЕОХЛАЖДЕНИЕ

НАПРЯЖЕНИЕ/ЧАСТОТА

A = 220-240В 50ГЦ 1 ~
N = 200-240В/50ГЦ (230В/60ГЦ) 1 ~
M = 380-420В 50ГЦ / 440-480В 60ГЦ 3 ~
V = 230В 50ГЦ 1 ~

Высокоэффективные модели UNEK (UNEU) доступны по предварительному заказу



R134a

M/HP	НАПР. ЧАСТ.	ТЕМП ОКР СРЕДЫ (°C)	ОХЛ. СПОСОБНОСТЬ (-35°C) (BT)	ПОТРЕБЛЯЕМАЯ МОЩНОСТЬ (BT)	ЭФФЕКТИВНОСТЬ (BT/WT)	ОБЪЕМ (CM ³)
UGNJ6220ZX	M	25	2279	1258	1,81	2X26,10
		32	2072	1297	1,60	
		43	1657	1375	1,21	
UGNJ6226ZX	M	25	3059	1727	1,77	2X34,40
		32	2781	1780	1,56	
		43	2225	1887	1,18	

UGNT СЕРИЯ / GEMINI

		25				
UDNEK6187Z	A	32	ПО ПРЕДВАРИТЕЛЬНОМУ ЗАКАЗУ			
		43				
		25	657	353	1,86	12,12
32	597	364	1,64			
43	478	386	1,24			
UDNEK6212Z	A	25	728	425	1,71	14,30
		32	662	438	1,51	
		43	530	464	1,14	
UDNEK6214Z	A	25	834	526	1,59	16,80
		32	758	542	1,40	
		43	606	575	1,06	
UDNT6215Z	N	25	902	465	1,94	17,40
		32	820	479	1,71	
		43	656	508	1,29	
UDNT6217Z	A	25	1052	597	1,76	20,40
		32	956	615	1,55	
		43	765	652	1,17	
UDNT6220Z	A	25	ПО ПРЕДВАРИТЕЛЬНОМУ ЗАКАЗУ			
		32				
		43				
UDNJ6220Z	A	25	1349	716	1,88	26,10
		32	1226	738	1,66	
		43	981	782	1,25	
UDNJ6220ZX	M	25	ПО ПРЕДВАРИТЕЛЬНОМУ ЗАКАЗУ			
		32				
		43				
UDNJ6226Z	A	25	1673	882	1,90	34,40
		32	1521	901	1,69	
		43	1264	922	1,37	
UDNJ6226ZX	M	25	ПО ПРЕДВАРИТЕЛЬНОМУ ЗАКАЗУ			
		32				
		43				

СЕРИЯ SLIDING UNITS

ОХЛАЖДАЮЩАЯ СПОСОБНОСТЬ EN13215 / НОМИНАЛЬНОЕ ЗНАЧЕНИЕ / ВОЗВРАТНЫЙ ГАЗ 20°C / ТЕМПЕРАТУРА ОКРУЖАЮЩЕЙ СРЕДЫ 25, 32, 43°C /

НАПРЯЖЕНИЕ/ЧАСТОТА

A = 220-240В 50Гц 1 ~

N = 200-240В/50Гц (230В/60Гц) 1 ~

M = 380-420В 50Гц / 440-480В 60Гц 3 ~

V = 230В 50Гц 1 ~

Высокоэффективные модели UNEK (UNEK) доступны по предварительному заказу

МОДЕЛИ ХОЛОДИЛЬНЫХ АГРЕГАТОВ • 60 ГЦ

R134a

	LBP	НАПР. ЧАСТ.	ТЕМП. ОКР. СРЕДЫ (°C)	ОХЛ. СПОСОБНОСТЬ (-35°C) [BT]	ПОТРЕБЛЯЕМАЯ МОЩНОСТЬ [BT]	ЭФФЕКТИВНОСТЬ (BT/BT)	ОБЪЁМ [СМ ³]	M/HBP	НАПР. ЧАСТ.	ТЕМП. ОКР. СРЕДЫ (°C)	ОХЛ. СПОСОБНОСТЬ (7,2°C) [BT]	ПОТРЕБЛЯЕМАЯ МОЩНОСТЬ [BT]	ЭФФЕКТИВНОСТЬ (BT/BT)	ОБЪЁМ [СМ ³]
UNE								UNEK6160Z	G	32	888	383	2,32	7,28
								UNEK6170Z	G	32	767	382	2,01	8,40
								UNEK6210Z	G	32	1342	622	2,16	12,12
								UNEK6212Z	B	32	1574	UD	UD	14,30
								UNEK6212Z	G	32	1574	UD	UD	14,30
								UNEK6214Z	D	32	1769	UD	UD	16,80
								UNEK6214Z	G	32	1769	UD	UD	16,80
		UNEU2140Z	G	32	1877	940	2,00	16,80	UNEU6187Z	G	32	1165	532	2,16
								UNEU6212Z	G	32	1543	788	1,96	14,30
								UNEU6214Z	G	32	1742	943	1,85	16,80
								UNEU6214Z	D	32	1742	925	1,88	16,80
UNT								UNT6215Z	D	32	1793	847	2,12	17,40
								UNT6215Z	G	32	1805	776	2,33	17,40
								UNT6217Z	D	32	2261	930	2,43	20,40
								UNT6217Z	G	32	2261	1021	2,21	20,40
								UNT6220Z	D	32	2710	1085	2,5	22,40
								UNT6220Z	G	32	2710	1107	2,45	22,40
UNJ								UNJ6220Z	D	32	2520	1124	2,24	26,10
								UNJ6220Z	G	32	2520	1153	2,19	26,10
								UNJ6226Z	D	32	2840	1344	2,11	34,40

R404A / R507 / R452A

	LBP	НАПР. ЧАСТ.	ТЕМП. ОКР. СРЕДЫ (°C)	ОХЛ. СПОСОБНОСТЬ (-23,2°C) [BT]	ПОТРЕБЛЯЕМАЯ МОЩНОСТЬ [BT]	ЭФФЕКТИВНОСТЬ (BT/BT)	ОБЪЁМ [СМ ³]	M/HBP	НАПР. ЧАСТ.	ТЕМП. ОКР. СРЕДЫ (°C)	ОХЛ. СПОСОБНОСТЬ (7,2°C) [BT]	ПОТРЕБЛЯЕМАЯ МОЩНОСТЬ [BT]	ЭФФЕКТИВНОСТЬ (BT/BT)	ОБЪЁМ [СМ ³]
UNE	UNEK2121GK	G	32	359	298	1,20	5,45	UNEK6144GK	G	32	676	376	1,80	4,52
	UNEK2125GK	G	32	403	355	1,14	6,20	UNEK6210GK	D	32	1087	679	1,60	8,78
	UNEK2134GK	G	32	581	465	1,25	8,78	UNEK6210GK	G	32	1087	642	1,69	8,78
	UNEK2134GK	D	32	581	456	1,27	8,78	UNEK6213GK	D	32	1430	917	1,56	12,12
	UNEK2150GK	G	32	742	610	1,22	12,12	UNEK6213GK	G	32	1430	972	1,47	12,12
	UNEK2150GK	D	32	742	598	1,24	12,12							
UNT	UNT2168GK	D	32	911	651	1,40	14,50	UNT6217GK	D	32	2284	798	2,86	12,60
	UNT2168GK	G	32	911	633	1,44	14,50	UNT6217GK	G	32	2284	814	2,81	12,60
	UNT2180GK	D	32	1245	840	1,45	20,40	UNT6220GK	D	32	2604	1177	2,21	14,50
	UNT2180GK	G	32	1245	857	1,45	20,40	UNT6220GK	G	32	2604	1200	2,17	14,50
	UNT2192GK	D	32	1039	780	1,33	22,40	UNT6222GK	D	32	3037	1428	2,13	17,40
	UNT2192GK	G	32	1039	927	1,12	22,40	UNT6222GK	G	32	3037	1457	2,13	17,40
	UNT2212GK	G	32	1614	1358	1,19	27,80							
	UNT2212GK	D	32	1614	1090	1,48	27,80							
UNJ	UNJ2192GK	D	32	1170	944	1,24	26,10	UNJ9226GK	D	32	3508	1611	2,18	21,70
	UNJ2212GK	D	32	1730	1124	1,54	34,40							

R290

	MBP	НАПР. ЧАСТ.	НАПР. ЧАСТ. (°C)	ОХЛАЖДАЮЩАЯ СПОСОБНОСТЬ (7,2°C) [BT]	ПОТРЕБЛЯЕМАЯ МОЩНОСТЬ [BT]	КОЭФ. ЭФФЕКТИВНОСТИ [BT/BT]	ОБЪЁМ ЦИЛИНДРА [СМ ³]	MBP	НАПР. ЧАСТ.	ТЕМП. ОКР. СРЕДЫ (°C)	ОХЛ. СПОСОБНОСТЬ (7,2°C) [BT]	ПОТРЕБЛЯЕМАЯ МОЩНОСТЬ [BT]	ЭФФЕКТИВНОСТЬ (BT/BT)	ОБЪЁМ [СМ ³]
UNE	UNEU6152U	G	32	903	350	2,58	5,45	UNEU6181U	G	32	701	342	2,92	7,28

ОХЛАЖДАЮЩАЯ СПОСОБНОСТЬ ASHRAE/НОМИНАЛЬНОЕ ЗНАЧЕНИЕ / ВОЗВРАТНЫЙ ГАЗ 32°C / ТЕМПЕРАТУРА ОКРУЖАЮЩЕЙ СРЕДЫ 32°C / ПЕРЕОХЛАЖДЕНИЕ

НАПРЯЖЕНИЕ/ЧАСТОТА В = 220-230В 50ГЦ / 208-230В 60ГЦ 1 ~ D = 208-230В 60ГЦ 1 ~ G = 115В 60ГЦ 1

Высокоэффективные модели UNK (UNEK) доступны по предварительному заказу



Найти габаритные чертежи, схемы подключения
и дополнительную информацию
можно на нашем сайте

в **НОВОМ** разделе о продукции

Компрессоры



Холодильные агрегаты



www.embraco.com/productselector

**ЗАГРУЗИТЕ
ПРИЛОЖЕНИЕ**

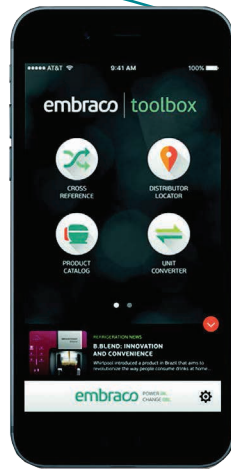
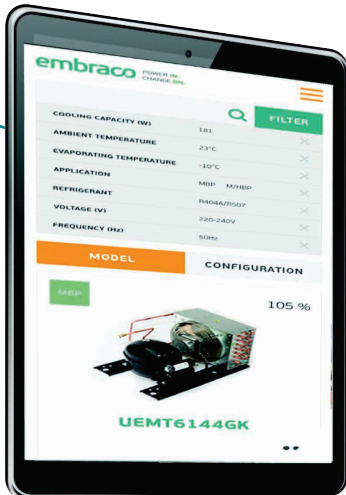


embraco
toolbox



... **ДОСТУПНО НА
14 ЯЗЫКАХ**

- СРАВНИТЕЛЬНЫЙ ПОИСК
- КАТАЛОГ ПРОДУКЦИИ
- ПОИСК ДИСТРИБЬЮТОРА
- КОНВЕРТЕР ВЕЛИЧИН
- ЛИНЕЙКА ХЛАДАГЕНТОВ
- ТЕХНИЧЕСКАЯ ПОДДЕРЖКА





ГЛОБАЛЬНОЕ ПРИСУТСТВИЕ

СВЯЖИТЕСЬ С НАМИ:

RU-MARKETING@EMBRACO.COM

MARKETING.EUROPE@EMBRACO.COM

ПРЕДСТАВИТЕЛЬСТВО В РОССИИ:

ООО «ЕМБРАКО РУС»

БЦ ЛОТОС, 5 ЭТ., ОФИС 13,
УЛ. ОДЕССКАЯ, Д. 2, КОРП. А,
МОСКВА 117638

ТЕЛ.: +7(495) 640 7050